

CATALOGO RICAMBI  
SPARE PARTS CATALOGUE  
CATALOGUE DE PIECES DETACHEES  
ERSATZKATALOG  
CATALOGO PIEZAS DE REPUESTO



FLEXY 75B – 85B –  
70BS - 85BS

ED. 02-2012

---

Le descrizioni contenute nella presente pubblicazione non si intendono impegnative. L'azienda pertanto, si riserva il diritto di apportare in qualunque momento, le eventuali modifiche ad organi, dettagli, forniture di accessori, che essa ritiene convenienti per un miglioramento o per qualsiasi esigenza di carattere costruttivo o commerciale. La riproduzione anche parziale dei testi e dei disegni, contenuti nella presente pubblicazione, è vietata ai sensi di legge.

L'azienda si riserva il diritto di apportare modifiche di carattere tecnico e/o di dotazione. Le immagini sono da intendersi di puro riferimento e non vincolanti in termini di design e dotazione.

---

The contained descriptions in the present publication are not binding. The Manufacturer therefore reserves itself the right to bring in whatever moment possible organs changes, details or supplies of accessories, that it holds convenient for an improvement, or for any demand of constructive or commercial character. The partial reproduction of the texts and diagrammes contained in the present catalog, is forbidden by law.

The Manufacturer reserves itself the right to bring changes of technical character and/or of endowment. The images are meant of pure reference and not binding in terms of design and endowment.

---

Les descriptions contenu dans la présente publication ne s'entendent pas contraignant. Le Fabriquant donc, il se réserve le droit d'apporter dans n'importe quel moment, les modifications éventuelles à organes, détails, fournitures d'accessoires, qu'elle croit convenables pour une amélioration ou pour n'importe quel exigence de caractère constructif ou commercial. La reproduction partielle aussi des textes et des dessins, contenu dans le présent catalogue, elle est prohibée aux termes de la loi.

Le Fabriquant se réserve le droit d'apporter modifications de caractère technique et/ou de dotation. Les images sont à s'entendre en référence pure et pas contraignants en termes de design et dotation.

---

Die Beschreibungen, welche in der vorliegenden Veröffentlichung vorhanden sind, sind nicht verpflichtend. Die Firma behält sich das Recht vor jederzeit eventuelle Modifikationen an wesentlichen Baugruppen, Details und Zubehör-Teilen durchzuführen, wenn dies für vorteilhaft bewertet wird und zu einer Verbesserung führt oder aufgrund von konstruktiven oder kommerziellen Anforderungen. Die Vervielfältigung, auch wenn es sich nur um Text-Auszügen oder Abbildungen handelt, der vorliegenden Bedienungsanleitung ist entsprechend dem Gesetz untersagt.

Die Firma behält sich das Recht vor technische Eigenschaften und Ausstattungen zu modifizieren. Die Abbildungen sind zum Verständnis und dienen als Bezug und sind nicht bindend in Bezug auf Design und Ausstattung.

---

Las descripciones contenidas en la presente publicación no son empeñativas. La Empresa por lo tanto se reserva el derecho de aportar en cualquier momento, eventuales modificaciones a órganos, detalles, suministros de accesorios, que ella crea conveniente para una mejoría o por cualquier exigencia de carácter constructivo o comercial. La reproducción parcial de los textos y los diseños, contenidos en el presente catálogo, está prohibida por la ley.

La Empresa se reserva el derecho a aportar modificaciones de carácter técnico e/o de dotación. Las imágenes son de pura referencia y no vinculantes en términos de diseño y dotación.

---



## CATALOGO RICAMBI

### INTRODUZIONE

Il presente vuole essere da guida per l'ordinazione delle parti di ricambio ed è stato realizzato in modo da consentire una rapida identificazione della macchina in tutte le sue versioni e quindi una rapida visualizzazione dei pezzi che la compongono.

### MODALITA' DI ORDINAZIONE

Per facilitare la ricerca di magazzino e la spedizione dei pezzi di ricambio, si pregano vivamente i Sigg. Clienti di attenersi alle seguenti norme e specificare sempre :

- modello e numero di matricola della macchina;
- numero di posizione e numero di tavola dove sono rappresentati;
- codice di ordinazione e denominazione;
- quantità dei pezzi desiderati;
- indirizzo esatto e ragione sociale del Committente, completo con l'eventuale recapito per la consegna della merce;
- mezzo di spedizione desiderato. (Nel caso questa voce non sia specificata la Ditta Costruttrice si riserva di usare a sua discrezione il mezzo più opportuno).

## SPARE PARTS CATALOGUE

### INTRODUCTION

This catalogue is intended to serve as a guide for the ordering of spare parts and is designed to facilitate rapid identification of the machine in all its versions and to rapid location of its component parts.

### HOW TO ORDER

For the purpose of simplifying stock searching and the delivery of spare parts, we would ask our customers to observe the following standard procedures, at all times specifying:

- the model and part number of the machine;
- the position number and the number of the table of chart in which the parts appear;
- ordering code and part name;
- quantity of parts required;
- precise address and company status of the purchaser placing the order, complete with address for delivery of the goods;
- shipping means required.

### INTRODUCTION

Le présent catalogue a pour but de guider l'utilisateur dans les

## SPARE PARTS CATALOGUE

commandes de pièces détachées. Il a été réalisé pour faciliter une identification rapide de la machine dans toutes ses versions et permet ainsi un repérage rapide de ses composants.

### COMMENT PASSER COMMANDE

Afin de simplifier la recherche dans le magasin et l'expédition des pièces de rechange, nous prions notre clientèle de respecter la procédure suivante en indiquant toujours:

- le modèle et numéro de la machine;
- le numéro de la position et numéro du tableau sur lequel figure la pièce;
- la référence et la dénomination;
- la quantité des pièces demandées;
- l'adresse exacte et la raison sociale de l'acheteur qui passe la commande, en indiquant l'adresse de livraison;
- le moyen de transport désiré (dans le cas où ceci n'est pas précisé l'expéditeur se réserve le droit de choisir le transporteur).

## ERSATZTEILKATALOG

### EINLEITUNG

Der vorliegende Katalog versteht sich als Führer für Ersatzteile und soll eine rasche Identifikation der Maschine in all ihren Ausführungen ermöglichen und daher ein sofortiges Erkennen der Teile, aus denen sie besteht.

### BESTELLVORSCHLAG

Um ein Auffinden im Lager und den Versand der Ersatzteile zu erleichtern, werden die Kunden ersucht, sich an folgende Normen zu halten und immer folgendes anzugeben:

- Modell- und Gerätenummer;
- Positions- und Tafelnummer, wo sie dargestellt sind;
- Bestellnummer und Handelsbezeichnung;
- Menge der gewünschten Teile;
- Genaue Adresse und Firmennamen des Auftraggebers, gemeinsam der ev. Anschrift für die Zusendung der Ware;
- Die gewünschte Versandart (falls nicht angegeben, behält sich der Lieferant das Recht vor, die günstigste Art zu wählen).

### INTRODUCCIÓN

## CATALOGO PIEZAS DE REPUESTO

Ese catálogo quiere servir cómo guía para pedir las piezas de repuesto y se ha realizado de manera de consentir una rápida identificación de la máquina en todas sus versiones y por consiguiente una rápida individuación de las piezas que la componen.

### MODALIDADES DE LOS PEDIDOS

Para la búsqueda en el almacén y el envío de las piezas de repuesto, se ruega encarecidamente a los Sres. Clientes de seguir las reglas siguientes y de especificar siempre:

- el modelo y el número de matricula de la máquina;
- el número de posición y el número de la tabla donde son representadas;
- el código de pedido y la denominación;
- el número de piezas que se desean;
- las señas exactas y la razón social del Comitente, indicando también las señas eventuales para la entrega de la mercancía;
- El medio de envío que se desea. (En caso de que ese dato no se haya especificado, la Empresa Constructora se reserva el derecho de utilizar a su elección el medio más adecuado).

SIMBOLOGIA USATA NEL CATALOGO  
 SYMBOLOGY USED IN THE CATALOGUE  
 SIMBOLE DANS LE CATALOGUE  
 SIMBOLGEBRAUCH IM KATALOG  
 SIMBOLOGIA EMPLEADA EN EL CATALOGO

00000000 →

- Codice utilizzato fino alla matricola indicata
- Code used up to the indicated serial number
- Code utilisé jusqu'au numéro indiqué
- Artikel benutzt bis zur angegebenen Nummer
- Código utilizado hasta el número indicado

00000000 →

- Codice utilizzato dalla matricola indicata
- Code used from the indicated serial number
- Code utilisé a partir du numéro indiqué
- Artikel benutzt ab angegebenen Nummer
- Código utilizado desde el número indicado



---

## SOMMARIO

### SUMMARY / SOMMAIRE / INHALTSANGABE / ÍNDICE

**PAG. 06 GRUPPO BASAMENTO FLEXY75 B**

BRUSHES BASE ASSEMBLY / GROUPE PLATEAU DES BROSSES / GRUPPE BÜRSTENGESTELL / GRUPO BANCADA CEPILLOS

**PAG. 10 PREM. BASAMENTO FLEXY75 B**

BRUSHES BASE ASSEMBLY / GROUPE PLATEAU DES BROSSES / GRUPPE BÜRSTENGESTELL / GRUPO BANCADA CEPILLOS

**PAG. 16 GRUPPO BASAMENTO FLEXY85 B**

BRUSHES BASE ASSEMBLY / GROUPE PLATEAU DES BROSSES / GRUPPE BÜRSTENGESTELL / GRUPO BANCADA CEPILLOS

**PAG. 20 PREM. BASAMENTO FLEXY85 B**

BRUSHES BASE ASSEMBLY / GROUPE PLATEAU DES BROSSES / GRUPPE BÜRSTENGESTELL / GRUPO BANCADA CEPILLOS

**PAG. 26 PREM. BASAMENTO FLEXY70 BS**

BRUSHES BASE ASSEMBLY / GROUPE PLATEAU DES BROSSES / GRUPPE BÜRSTENGESTELL / GRUPO BANCADA CEPILLOS

**PAG. 32 PREM. BASAMENTO FLEXY85 BS**

BRUSHES BASE ASSEMBLY / GROUPE PLATEAU DES BROSSES / GRUPPE BÜRSTENGESTELL / GRUPO BANCADA CEPILLOS

**PAG. 38 GRUPPO COMANDO BASAMENTO FLEXY**

BRUSHES CONTROL ASSEMBLY / GROUPE COMMANDE DES BROSSES / GRUPPE BÜRSTENBETÄTIGUNG / GRUPO MANDO CEPILLOS

**PAG. 42 GRUPPO TERGIPAVIMENTO L=1015**

SQUEEGEE ASSEMBLY / ENSEMBLE DE SUCEUR / SAUGFUSSGRUPPE / GRUPO LIMPIADOR DE SUELO

**PAG. 44 GRUPPO TERGIPAVIMENTO L=1115**

SQUEEGEE ASSEMBLY / ENSEMBLE DE SUCEUR / SAUGFUSSGRUPPE / GRUPO LIMPIADOR DE SUELO

**PAG. 46 GRUPPO COMANDO TERGIPAVIMENTO FLEXY**

SQUEEGEE CONTROL ASSEMBLY / GROUPE COMMANDE DE SUCEUR / GRUPPE SAUGFUSSBETÄTIGUNG / GRUPO MANDO LIMPIAPAVIMENTOS

**PAG. 50 GRUPPO CARROZZERIA FLEXY**

BODYWORK ASSEMBLY / GROUPE DE CARROSERIE / GRUPPE FAHRGESTELL / GRUPO CARROCERÍA

**PAG. 58 GRUPPO CARROZZERIA FLEXY CDS**

BODYWORK ASSEMBLY DS / GROUPE DE CARROSERIE DS / GRUPPE FAHRGESTELL DS / GRUPO CARROCERÍA DS

**PAG. 60 GRUPPO STERZO FLEXY**

STEERING GEAR-TRACTION ASSEMBLY / ENSEMBLE DE VOLANT – TRACTION / LENKGRUPPE-ANTRIEBSGRUPPE / GRUPO DE DIRECCION-TRECCION

**PAG. 64 GRUPPO FRENO E RUOTE FLEXY**

BRAKE AND WHEELS ASSEMBLY / GROUPE DE FREIN ET ROUES / BREMSANLAGE - HINTERRÄDER / GRUPO FRENO Y RUEDAS

---



- PAG. 68**     **GRUPPO SERBATOIO SOLUZIONE FLEXY**  
SOLUTION TANK ASSEMBLY / GROUPE DE RESERVOIR EAU PROPRE / GRUPPE FRISCHWASSERTANK / GRUPO TANQUE SOLUCION
- PAG. 70**     **GRUPPO SERBATOIO RECUPERO FLEXY**  
RECOVERY TANK ASSEMBLY / GROUPE DE RESERVOIR RECUPERATION / GRUPPE SCHMUTZWASSERTANK / GRUPO TANQUE RECUPERACIÓN
- PAG. 74**     **GRUPPO ASPIRAZIONE FLEXY**  
SUCTION MOTOR ASSEMBLY / GROUPE MOTEUR DASPIRATION / SAUGMOTORGRUPE / GRUPO MOTOR SUCCION
- PAG. 78**     **GRUPPO IMPIANTO IDRICO**  
WATER UNIT / GROUPE HYDRIQUE / WASSERGRUPPE / GRUPO AGUA
- PAG. 80**     **GRUPPO IMPIANTO IDRICO CDS**  
WATER UNIT DS / GROUPE HYDRIQUE DS / WASSERGRUPPE DS / GRUPO AGUA DS
- PAG. 86**     **GRUPPO IMPIANTO ELETTRICO FLEXY**  
ELECTRIC COMPONENTS ASSEMBLY / GROUPE COMPOSANTS ELECTRIQUES / GRUPPE ELEKTROTEILE / GRUPO COMPONENTES ELÉCTRICOS
- PAG. 90**     **GRUPPO ETICHETTE FLEXY75 B**  
DECAL ASSEMBLY / GROUPE ETIQUETTE / SCHILDGRUPPE / GRUPO ETIQUETA
- PAG. 92**     **GRUPPO ETICHETTE FLEXY85 B**  
DECAL ASSEMBLY / GROUPE ETIQUETTE / SCHILDGRUPPE / GRUPO ETIQUETA
- PAG. 94**     **GRUPPO ETICHETTE FLEXY70 BS**  
DECAL ASSEMBLY / GROUPE ETIQUETTE / SCHILDGRUPPE / GRUPO ETIQUETA
- PAG. 96**     **GRUPPO ETICHETTE FLEXY85 BS**  
DECAL ASSEMBLY / GROUPE ETIQUETTE / SCHILDGRUPPE / GRUPO ETIQUETA
-

**CR-01 GRUPPO BASAMENTO FLEXY 75**

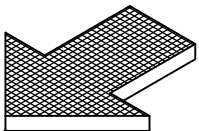
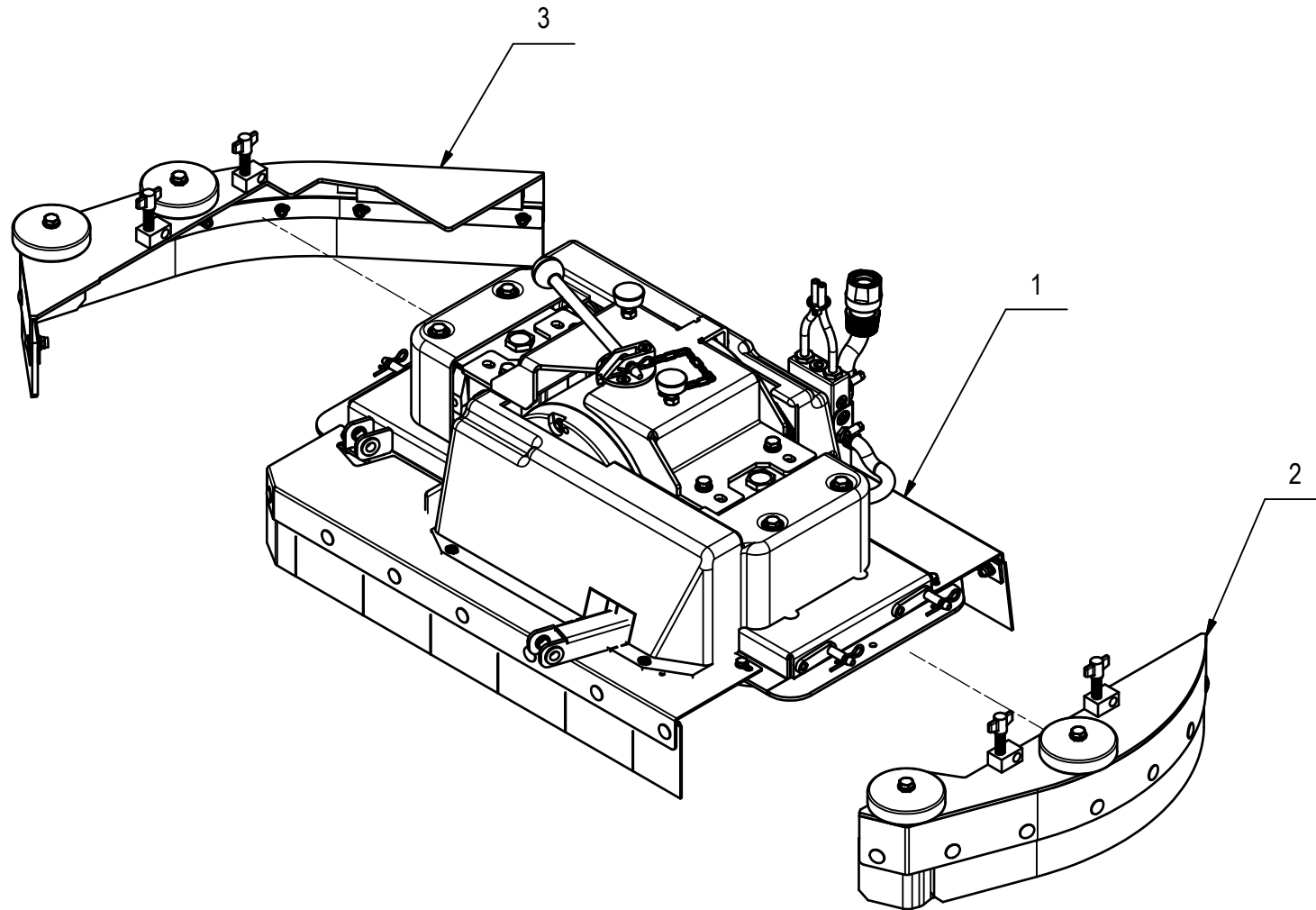
BRUSH BASE

EMBASE DE BROSSE

BÜERSTENGESTELL

BANCADA CEPILLO

01



**CR-01 GRUPPO BASAMENTO FLEXY 75****01**

POS.	CODICE	QTÀ	DENOMINAZIONE	DESCRIPTION	DESCRIPTION	BENENNUNG	DESCRIPCION
1	216721	1	PREM. BASAMENTO FLEXY 75B	BRUSHES BASE ASSEMBLY	GROUPE PLATEAU DES BROSSES	GRUPPE BUERSTENGESTELL	GRUPO BANCADA CEPILLOS
2	216722	1	PREM. PARASPRUZZI LATERALE SX TRIPLA 30B	SPLASH GUARD LEFT	BAVETTE DE PROTECTION GAUCHE	SPRITZGUMMI LINKS	PARASALPICADURAS IZQUIERDO
3	216723	1	PREM. PARASPRUZZI LATERALE DX TRIPLA 30B	SIDE SPLASH GUARD ASSEMBLY	GROUPE BAVETTE DE PROTECTION LATERALE	GRUPPE SEITENSPRITZGUMMI	GRUPO PARASALPICADURAS LATERALES

**CR-01 GRUPPO BASAMENTO FLEXY 75**

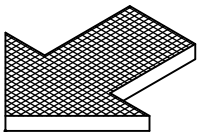
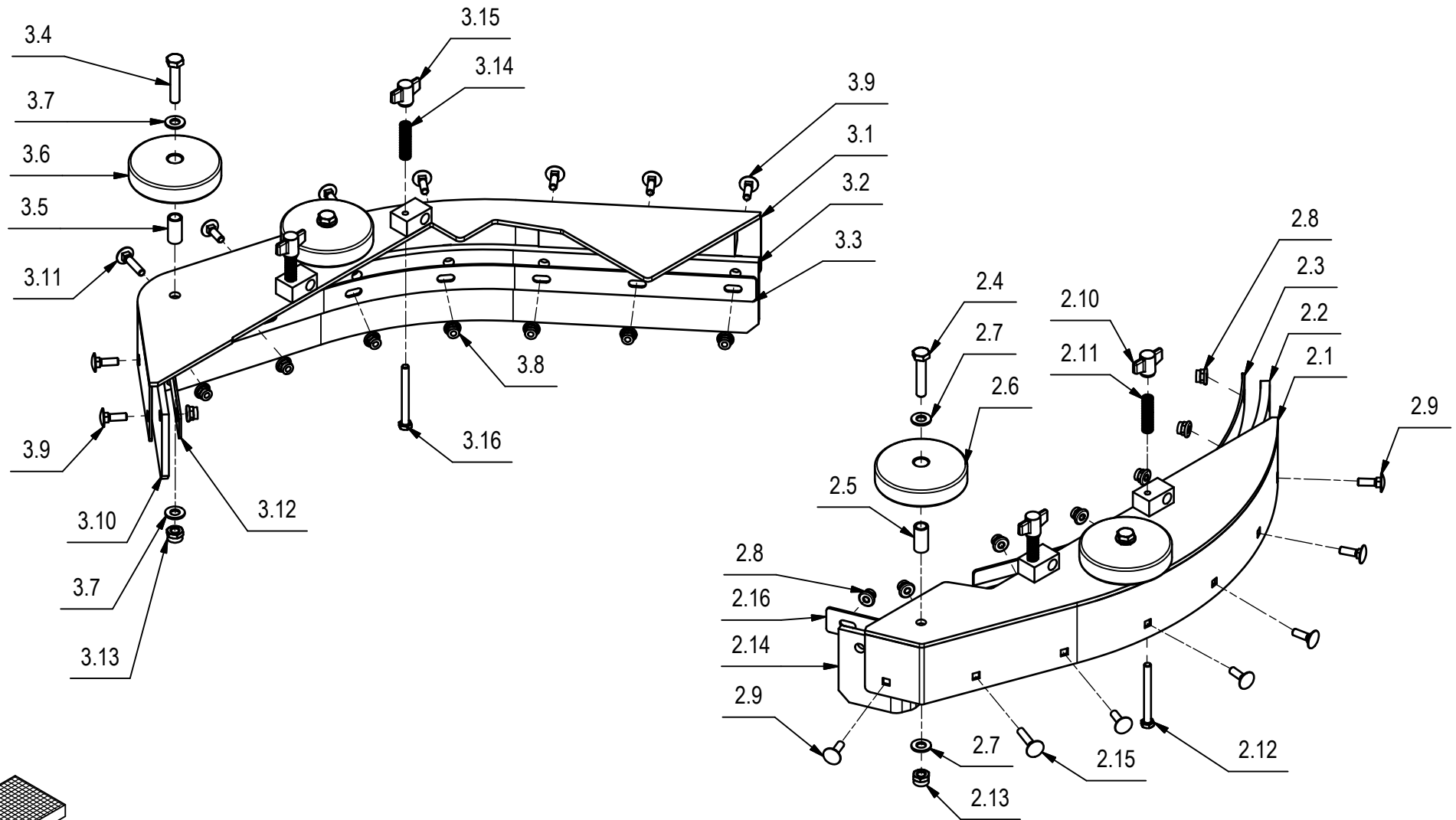
BRUSH BASE

EMBASE DE BROSSE

BÜERSTENGESTELL

BANCADA CEPILLO

01





## CR-01 GRUPPO BASAMENTO FLEXY 75

01

POS.	CODICE	QTÀ	DENOMINAZIONE	DESCRIPTION	DESCRIPTION	BENENNUNG	DESCRIPCION
2	216722	1	PREM. PARASPRUZZI LATERALE SX	SPLASH GUARD LEFT	BAVETTE DE PROTECTION GAUCHE	SPRITZGUMMI LINKS	PARASALPICADURAS IZQUIERDO
2.1	215874	1	SUPP. PARASPRUZZI SX TRIPLA 30B	SUPPORT	SUPPORT	HALTERUNG	SOPORTE
2.2	425766	1	GOMMA PARASPRUZZI SX 40SH TRIPLA 30B	SPLASH GUARD 40 SHORE	BAVETTE DE PROT. 40 SHORE	SPRITZGUMMI 40 SHORE	PARASALPICADURAS 40 SHORE
2.3	215877	1	LAMA PREMIGOMMA PARASPR. SX TRIPLA 30B	LEFT BLADE	PLAQUETTE GAUCHE	LINKE LEISTE	LISTON IZQUIERDO
2.4	408679	2	VITE M8x40 TE UNI 5739 ZINC	SCREW	VIS	SCHRAUBE	TORNILLO
2.5	408021	2	BOCCOLA D=12 d=9 S=24 OT58	BUSHING	BAGUE	BUCHSE	CASQUILLO
2.6	405708	2	RUOTA PARACOLPI D=80 L=23	WHEEL	ROUE	RAD	RUEDA
2.7	409175	4	ROSETTA 8x17x1,6 UNI 6592 ZINC.	WASHER	RONDELLE	UNTERLAGSCHEIBE	ARANDELA
2.8	409084	7	DADO M6x9 AUTOBL. FLANG. UNI 6926 A2	LOCK NUT	ECROU AUTOFREINES	SICHERUNGSMUTTER	TUERCA AUTOBLOCANTE
2.9	408622	6	VITE M6X20 TTQST UNI 5732 A2	SCREW	VIS	SCHRAUBE	TORNILLO
2.10	410231	2	GALLETTO M6x13	WING NUT	PAPILLON	FLÜGELSCHRAUBE	POMO
2.11	408108	2	MOLLA COMP.9,5x0,8x34 A2	SPRING	RESSORT	FEDER	RESORTE
2.12	408658	2	VITE M6X60 TE UNI 5739 A2	SCREW	VIS	SCHRAUBE	TORNILLO
2.13	409085	2	DADO M8x8.5 AUTOBL. UNI 7474 ZINC	LOCK NUT	ECROU AUTOFREINES	SICHERUNGSMUTTER	TUERCA AUTOBLOCANTE
2.14	427164	1	GOMMA PARASPRUZZI ANT. SX 40SH TRIPLA30B	SIDE RUBBER LEFT	BAVETTE LATERALE GAUCHE	SEITENGUMMI LINKS	GOMA LATERAL IZQUIERDO
2.15	427141	1	VITE M6x30 TTQST UNI 5732 A2	SCREW	VIS	SCHRAUBE	TORNILLO
2.16	216785	1	LAMA PREMIGOMMA ANTERIORE SX TRIPLA 30B	BLADE LEFT	PLAQUETTE GAUCHE	PLATTE LINKS	LISTON IZQUIERDO
3	216723	1	PREM. PARASPRUZZI LATERALE DX TRIPLA 30B	SIDE SPLASH GUARD ASSEMBLY	GROUPE BAVETTE DE PROTECTION LATERALE	GRUPPE SEITENSPRITZGUMMI	GRUPO PARASALPICADURAS LATERALES
3.1	215871	1	SUPP. PARASPRUZZI DX TRIPLA 30B	SUPPORT	SUPPORT	HALTERUNG	SOPORTE
3.2	425762	1	GOMMA PARASPRUZZI DX 40SH TRIPLA 30B	SPLASH GUARD 40 SHORE	BAVETTE DE PROT. 40 SHORE	SPRITZGUMMI 40 SHORE	PARASALPICADURAS 40 SHORE
3.3	215873	1	LAMA PREMIGOMMA PARASPRUZZI DX TRIPLA 30	RIGHT BLADE	PLAQUETTE DROITE	RECHTE LEISTE	LISTON DERECHO
3.4	408679	2	VITE M8x40 TE UNI 5739 ZINC	SCREW	VIS	SCHRAUBE	TORNILLO
3.5	408021	2	BOCCOLA D=12 d=9 S=24 OT58	BUSHING	BAGUE	BUCHSE	CASQUILLO
3.6	405708	2	RUOTA PARACOLPI D=80 L=23	WHEEL	ROUE	RAD	RUEDA
3.7	409175	4	ROSETTA 8x17x1,6 UNI 6592 ZINC.	WASHER	RONDELLE	UNTERLAGSCHEIBE	ARANDELA
3.8	409084	9	DADO M6x9 AUTOBL. FLANG. UNI 6926 A2	LOCK NUT	ECROU AUTOFREINES	SICHERUNGSMUTTER	TUERCA AUTOBLOCANTE
3.9	408622	8	VITE M6X20 TTQST UNI 5732 A2	SCREW	VIS	SCHRAUBE	TORNILLO
3.10	427168	1	GOMMA PARASPRUZZI ANT.40SH DX TRIPLA 30B	SPLASH GUARD 40 SHORE	BAVETTE DE PROT. 40 SHORE	SPRITZGUMMI 40 SHORE	PARASALPICADURAS 40 SHORE
3.11	427141	1	VITE M6x30 TTQST UNI 5732 A2	SCREW	VIS	SCHRAUBE	TORNILLO
3.12	216786	1	LAMA PREMIGOMMA ANTERIORE DX TRIPLA 30B	BLADE	PLAQUETTE	LEISTE	LISTON
3.13	409085	2	DADO M8x8.5 AUTOBL. UNI 7474 ZINC	LOCK NUT	ECROU AUTOFREINES	SICHERUNGSMUTTER	TUERCA AUTOBLOCANTE
3.14	408108	2	MOLLA COMP.9,5x0,8x34 A2	SPRING	RESSORT	FEDER	RESORTE
3.15	410231	2	GALLETTO M6x13	WING NUT	PAPILLON	FLÜGELSCHRAUBE	POMO
3.16	408658	2	VITE M6X60 TE UNI 5739 A2	SCREW	VIS	SCHRAUBE	TORNILLO

# CR-01A PREM. BASAMENTO FLEXY 75B-85B

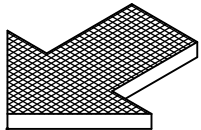
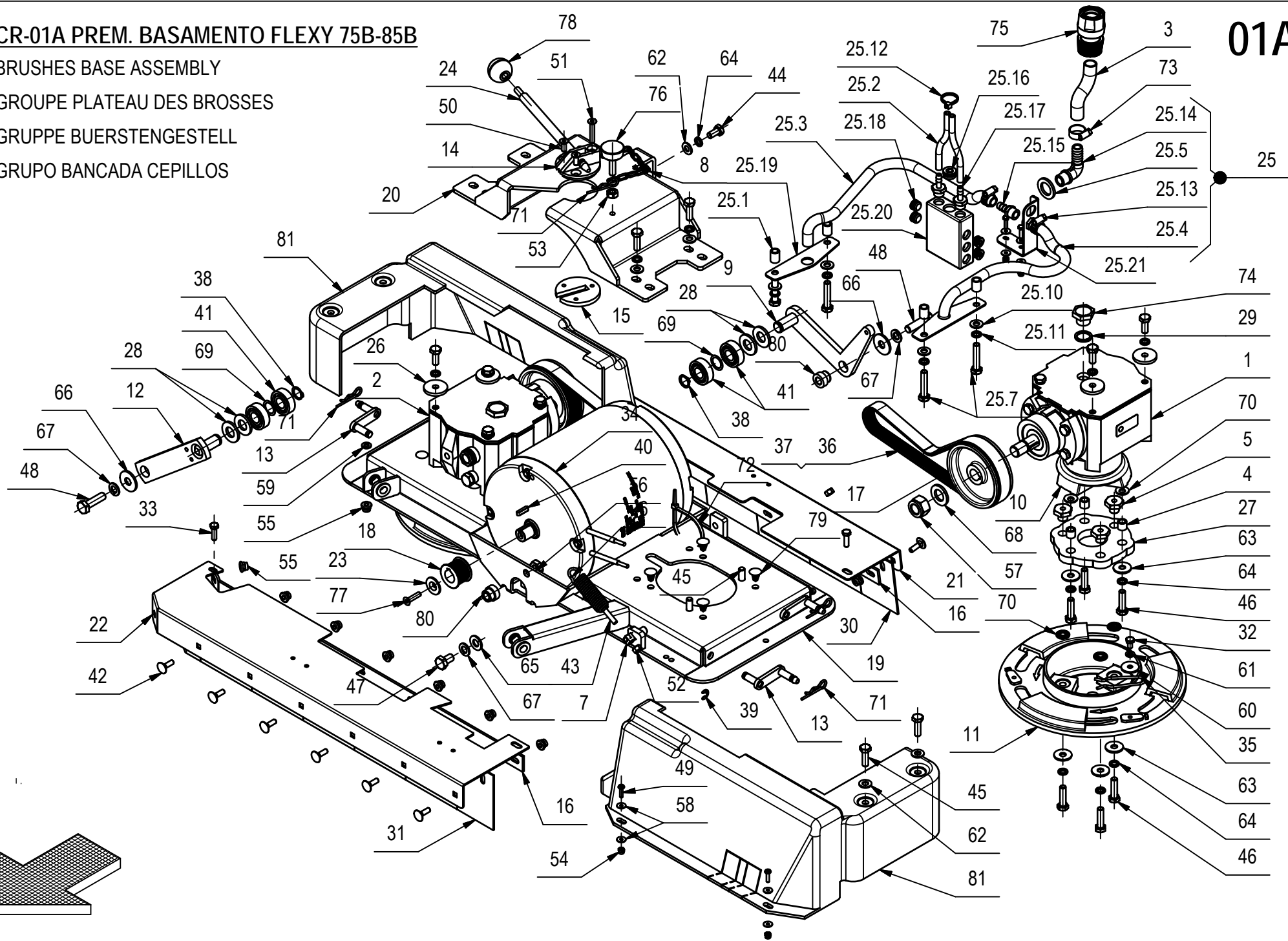
BRUSHES BASE ASSEMBLY

GROUPE PLATEAU DES BROSSES

GRUPPE BUERSTENGESTELL

GRUPO BANCADA CEPILLOS

# 01A



**CR-01A PREM. BASAMENTO FLEXY 75B-85B****01A**

POS.	CODICE	QTÀ	DENOMINAZIONE	DESCRIPTION	DESCRIPTION	BENENNUNG	DESCRIPCION
1	200597	1	PREM. RIDUTTORE 1:4,5 SX	REDUCTION GEAR ASSEMBLY	REDUCTEUR COMPLET	GETRIEBE KOMPLETT	REDUCTOR COMPLETO
2	200598	1	PREM. RIDUTTORE 1:4,5 DX	REDUCTION GEAR ASSEMBLY	REDUCTEUR COMPLET	GETRIEBE KOMPLETT	REDUCTOR COMPLETO
3	202137	1	TUBO D=14 L=700 PVC SPIR. TRASPARENTE	PIPE	TUBE	ROHR	TUBO
4	202451	6	DISTANZIALE D=12 d=8,25 S=10,8	SPACER	ENTROTOISE	DISTANZHUELSE	DISTANCIADOR
5	202467	6	BOCCOLA CH22 d=M8 S=17 AVP	BUSHING	BAGUE	BUCHSE	CASQUILLO
6	202479	2	MOLLA TRAZIONE 20x3x48+15	TRACTION SPRING	TRACTION RESSORT	ANTRIEB FEDER	RESORTE TRACCION
7	203335	2	VITE SUPPORTO REGISTRO M10 L=35	SCREW	VIS	SCHRAUBE	TORNILLO
8	203594	1	CATENELLA NR.13 INOX A 11 ANELLI	CHAIN	CHAINE	KETTE	CADENA
9	205319	1	TENDICINGHIA POSTERIORE	CHAIN TIGHTENER	TENDEUR DE CHAINE	KETTENSANNER	SENSOR DE CADENA
10	205989	2	FLANGIA PER GIUNTO	FLANGE	FLASQUE	FLANSCH	BRIDA
11	205990	2	PIATTO PORTASPAZZOLA D=253	BRUSH PLATE	PLATEAU DE BROUSSE	BÜRSTENTRÄGER	PLATO PORTACEPILLO
12	206533	1	TENDICINGHIA ANTERIORE	TIGHTENER	TENDEUR	SPANNER	TENDEDOR
13	206536	4	CERNIERA PARASPRUZZI	HINGE	CHARNIERE	SCHARNIER	BISAGRA
14	206574	1	BUSSOLA SOLLEVAMENTO BASAMENTO	BUSH	DOUILLE	HÜLSE	CASQUILLO
15	206575	1	DISCHETTO FORATO	PLAQUE	PLAQUETTE	BEFESTIGUNGS AUFLAGE	PLAQUETA
16	210033	2	LAMA PREMIGOMMA PARASPRUZZI ANT.	BLADE	PLAQUETTE	LEISTE	LISTON
17	210270	2	PULEGGIA UNI 9366-8 PJ D=95 S=30	PULLEY	POULIE	RIEMENSCHIEBE	PULEA
18	210272	2	PULEGGIA UNI 9366-8 PJ D=30 S=25	MOTOR PULLEY	POULIE DE MOTEUR	RIEMENSCHIEBE MOTOR	POLEA DE MOTOR
19	215840	1	BASAMENTO TRIPLA 30-34B	BRUSH BASE	EMBASE DE BROUSSE	BÜRSTENGESTELL	BANCADA CEPILLO
20	215861	1	SUPPORTO BASAMENTO TRIPLA 30B-34B	SUPPORT	SUPPORT	HALTERUNG	SOPORTE
21	215862	1	SUPPORTO CARTER POST. TRIPLA 30B-34B	SUPPORT	SUPPORT	HALTERUNG	SOPORTE
22	215863	1	SUPPORTO PARASPRUZZI ANTER.	SUPPORT	SUPPORT	HALTERUNG	SOPORTE
23	215878	2	RONDELLA 6,5x25x4 SVASATA	SPECIAL WASHER	RONDELLE SPECIALE	UNTERLAGSCHEIBE SPEZIAL	ARANDELA ESPECIAL
24	216831	1	PERNO FISSAGGIO BASAMENTO	PIN	AXE	BOLZEN	PERNO
25	217608	1	KIT DISTRIBUTORE ACQUA BAS. FLEXY 75B	KIT WATER DISTRIBUTOR	KIT DISTRIBUTEUR DE L'EAU	KIT WASSERVERTEILUNG	KIT DISTRIBUCION DEL AGUA
25.1	210075	4	DISTANZIALE D=12 d=8,2 S=15,8 AVP	SPACER	ENTRETOISE	DISTANZHÜLSE	DISTANCIADOR
25.2	213251	2	TUBO D=8 d=5 L=105 VITREO	PIPE	TUBE	ROHR	TUBO
25.3	217573	1	TUBO D=10 L=410 PVC SPIR. TRASPARENTE	HOSE	TUYAU	SCHLAUCH	TUBO DE GOMA
25.4	217607	1	TUBO D=10 L=330 PVC SPIR. TRASPARENTE	HOSE	TUYAU	SCHLAUCH	TUBO DE GOMA
25.5	400667	1	ROSETTA 18x30x3 NYLON	WASHER	RONDELLE	UNTERLAGSCHEIBE	ARANDELA
25.6	408648	2	VITE M4x16 TE UNI 5739 A2	SCREW	VIS	SCHRAUBE	TORNILLO
25.7	408679	4	VITE M8x40 TE UNI 5739 ZINC	SCREW	VIS	SCHRAUBE	TORNILLO
25.8	409079	2	DADO M4x6 AUTOBL. UNI 7473 A2	NUT	ECROU	MUTTER	TUERCA
25.9	409146	4	ROSETTA 4X12X1 INOX UNI 6593	WASHER	RONDELLE	UNTERLAGSCHEIBE	ARANDELA
25.10	409175	4	ROSETTA 8x17x1,6 UNI 6592 ZINC.	WASHER	RONDELLE	UNTERLAGSCHEIBE	ARANDELA
25.11	409181	4	ROSETTA GROWER 8x13x2,2 ZINC	LOCK WASHER	RONDELLE FREIN	ZAHNSCHIEBE	ARANDELLA DENTADA
25.12	410274	1	FASCETTA PLASTICA 2.5x98	CLAMP	COLLIER	BRIDE	ABRAZADERA
25.13	410292	2	FASCETTA A VITE 11/17 ABA	CLAMP	COLLIER	BRIDE	ABRAZADERA

# CR-01A PREM. BASAMENTO FLEXY 75B-85B

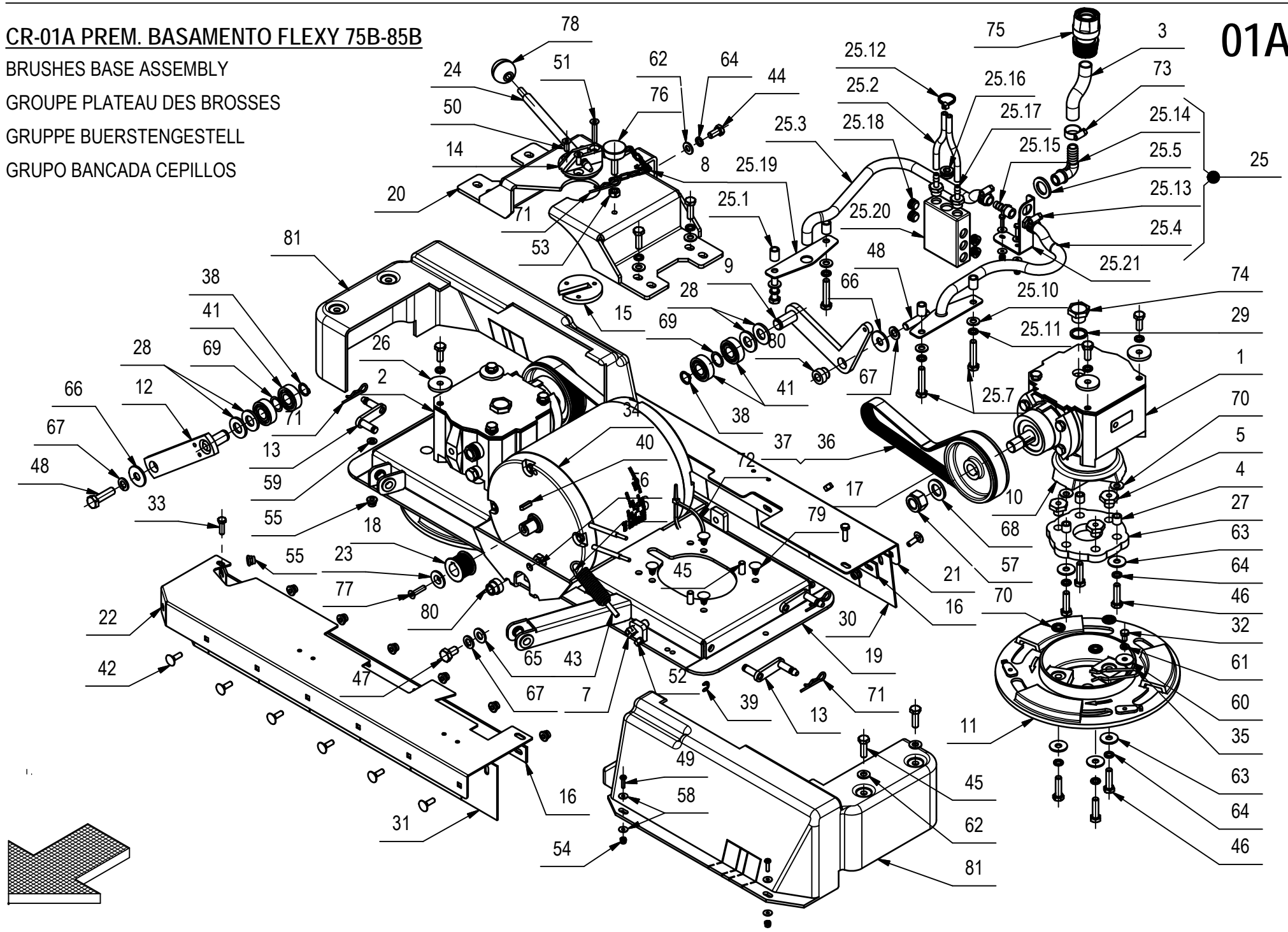
BRUSHES BASE ASSEMBLY

GROUPE PLATEAU DES BROSSES

GRUPPE BUERSTENGESTELL

GRUPO BANCADA CEPILLOS

# 01A



**CR-01A PREM. BASAMENTO FLEXY 75B-85B****01A**

POS.	CODICE	QTÀ	DENOMINAZIONE	DESCRIPTION	DESCRIPTION	BENENNUNG	DESCRIPCION
25.14	410349	1	PORTAGOMMA A GOMITO 3/8"x12-13	CONNECTOR	RACCORD	SCHLAUCHANSCHLUSS	EMPALME TUBO DE GOMA
25.15	410393	2	PORTAGOMMA DIRITTO 1/4X10	SUPPORT	SUPPORT	HALTERUNG	SOPORTE
25.16	418158	1	TAPPO 3/8" M CAMOZZI 2610-3/8	CAP	CAPUCHON	KAPPE	TAPON
25.17	422186	2	RACC. PORTAGOMMA 1/4x7 OTT. NICH.	FITTING	RACCORD	VERSCHRAUBUNG	RACOR
25.18	425817	4	TAPPO 1/4" MASCHIO S2610	COVER	COUVERCLE	DECKEL	TAPA
25.19	427770	2	GUIDA TUBO ACQUA BASAMENTO FLEXY	PLAQUE	PLAQUETTE	BEFESTIGUNGSAUFLAGE	PLAQUETA
25.20	428247	1	DISTRIBUTORE ACQUA BASAM. BISPAZZOLA	DISTRIBUTOR	DISTRIBUTEUR	VERTEILER	DISTRIBUIDOR
25.21	428437	1	SUPPORTO DISTRIBUTORE FLEXY	SUPPORT	ATTAQUE	HALTERUNG	SOPORTE FIJADOR
26	400167	4	RONDELLA 8,2x32x4	WASHER	RONDELLE	UNTERLAGSCHEIBE	ARANDELA
27	400425	2	GIUNTO ELASTICO D115 S11 GOMMA 14 TELE	FLEXIBLE COUPLING	ENTRAINEMENT ELASTIQUE	GUMMIKUPPLUNG	ACOPLAMIENTO ELASTICO
28	400668	4	RONDELLA RUOTA DIAM.15.2X30X3	SPECIAL WASHER	RONDELLE SPECIALE	UNTERLAGSCHEIBE SPEZIAL	ARANDELA ESPECIAL
29	405901	2	GUARNIZIONE D=23 d=18 S=1,5 GUARNITAL	GASKET	JOINT	DICHTUNG	JUNTA
30	406031	1	PARASPRUZZI ANTERIORE	SPLASH GUARD	BAVETTE DE PROTECTION	SPRITZGUMMI	PARASALPICADURAS
31	406031	1	PARASPRUZZI ANTERIORE	SPLASH GUARD	BAVETTE DE PROTECTION	SPRITZGUMMI	PARASALPICADURAS
32	407658	2	VITE M6X10 TE UNI 5739 A2	SCREW	VIS	SCHRAUBE	TORNILLO
33	407666	4	VITE M6X20 TE UNI 5739 ZINC	SCREW	VIS	SCHRAUBE	TORNILLO
34	407748	1	MOTORE CA119 IP20 36V 1500W 1800RPM	MOTOR	MOTEUR	MOTOR	MOTOR
35	408124	2	MOLLA BLOCCAGGIO SPAZZOLA	SPRING	RESSORT	FEDER	RESORTE
36	408321	2	CINGHIA POLY V J8 610 - FLEXY 75	PULLEY - FLEXY 75	POULIE - FLEXY 75	RIEMENSCHLEIBE - FLEXY 75	POLEA - FLEXY 75
37	408322	2	CINGHIA POLY V J8 660 - FLEXY 85	PULLEY - FLEXY 85	POULIE - FLEXY 85	RIEMENSCHLEIBE - FLEXY 85	POLEA - FLEXY 85
38	408353	2	ANELLO EST. 15 UNI 7435 C70	RING	ANNEAU	RING	ANILLO
39	408373	4	ANELLO EL. RAD. 7 DIN 6799	RING	ANNEAU	RING	ANILLO
40	408402	2	LINGUETTA 5X5X20 UNI 6604/69	KEY	CLAVETTE	KEIL	CLAVIJA
41	408427	4	CUSCINETTO 6202 2RS 15x35x11	BEARING	ROULEMENT	LAGER	COJINETE
42	408622	14	VITE M6X20 TTQST UNI 5732 A2	SCREW	VIS	SCHRAUBE	TORNILLO
43	408661	2	VITE M6X70 TE UNI 5739 DIN 933 8.8 ZINC	SCREW	VIS	SCHRAUBE	TORNILLO
44	408669	1	VITE M8x16 TE UNI 5739 ZINC	SCREW	VIS	SCHRAUBE	TORNILLO
45	408674	12	VITE M8x25 TE UNI 5739 ZINC	SCREW	VIS	SCHRAUBE	TORNILLO
46	408676	12	VITE M8x30 TE UNI 5739 ZINC	SCREW	VIS	SCHRAUBE	TORNILLO
47	408708	2	VITE M10X16 TE UNI 5739 ZINC	SCREW	VIS	SCHRAUBE	TORNILLO
48	408714	2	VITE M10x35 TE UNI 5739 ZINC	SCREW	VIS	SCHRAUBE	TORNILLO
49	408846	3	VITE M4X16 TCTC UNI 7687 ZINC	SCREW	VIS	SCHRAUBE	TORNILLO
50	408966	2	VITE M6x16 TPSEI UNI 5933 ZINC	SCREW	VIS	SCHRAUBE	TORNILLO
51	408978	1	VITE M6x35 TPSEI UNI 5933 A2	SCREW	VIS	SCHRAUBE	TORNILLO
52	409041	4	DADO M6x6 UNI 5587 A2	NUT	ECROU	MUTTER	TUERCA
53	409046	2	DADO M8x6,5 UNI 5588 ZINC	NUT	ECROU	MUTTER	TUERCA
54	409079	3	DADO M4x6 AUTOBL. UNI 7473 A2	NUT	ECROU	MUTTER	TUERCA
55	409084	18	DADO M6x9 AUTOBL. FLANG. UNI 6926 A2	LOCK NUT	ECROU AUTOFREINES	SICHERUNGSMUTTER	TUERCA AUTOBLOCANTE

# CR-01A PREM. BASAMENTO FLEXY 75B-85B

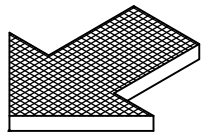
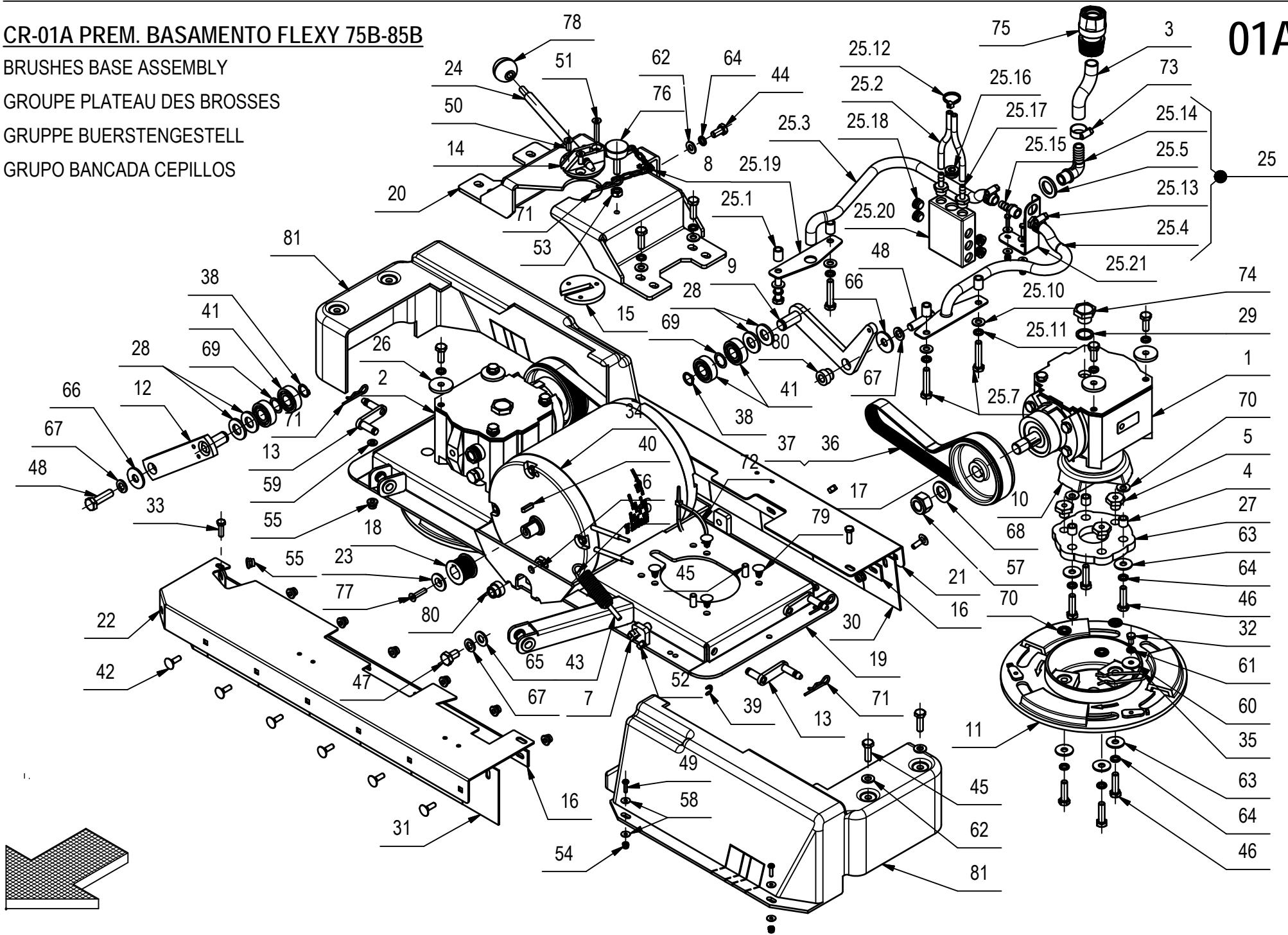
BRUSHES BASE ASSEMBLY

GROUPE PLATEAU DES BROSSES

GRUPPE BUERSTENGESTELL

GRUPO BANCADA CEPILLOS

# 01A



**CR-01A PREM. BASAMENTO FLEXY 75B-85B****01A**

POS.	CODICE	QTÀ	DENOMINAZIONE	DESCRIPTION	DESCRIPTION	BENENNUNG	DESCRIPCION
56	409090	3	DADO M10x10 AUTOBL. UNI 7474 ZINC	LOCK NUT	ECROU AUTOFREINES	SICHERUNGSMUTTER	TUERCA AUTOBLOCANTE
57	409097	2	DADO M16x15x1,5 AUTOBL. UNI 7474	LOCK NUT	ECROU AUTOBLOQUANT	STOPMUTTER	TUERCA AUTOBLOCANTE
58	409146	6	ROSETTA 4X12X1 INOX UNI 6593	WASHER	RONDELLE	UNTERLAGSCHEIBE	ARANDELA
59	409156	4	ROSETTA 6x12x1,6 UNI 6592 ZINC	WASHER	RONDELLE	UNTERLAGSCHEIBE	ARANDELA
60	409162	2	ROSETTA 6,5x24x2 UNI 6593 ZINC	WASHER	RONDELLE	UNTERLAGSCHEIBE	ARANDELA
61	409164	2	ROSETTA GROWER 6x2,5x1,8 ASA B27 ZINC	LOCK WASHER	RONDELLE FREIN	ZAHNSCHEIBE	ARANDELLA DENTADA
62	409175	13	ROSETTA 8x17x1,6 UNI 6592 ZINC.	WASHER	RONDELLE	UNTERLAGSCHEIBE	ARANDELA
63	409179	12	ROSETTA 9x24x2,5 UNI 6593 ZINC	WASHER	RONDELLE	UNTERLAGSCHEIBE	ARANDELA
64	409181	21	ROSETTA GROWER 8x13x2,2 ZINC	LOCK WASHER	RONDELLE FREIN	ZAHNSCHEIBE	ARANDELLA DENTADA
65	409191	4	ROSETTA 10X21X2 UNI 6592 ZINC	WASHER	RONDELLE	UNTERLAGSCHEIBE	ARANDELA
66	409194	2	ROSETTA 11x30x2,5 UNI 6593 ZINC	WASHER 11X30X2,5 UNI 6593	RONDELLE 11X30X2,5 UNI 6593	UNTERLEGSCHIEBE 11X30X2,5	ARANDELA 11X30X2,5 UNI 6593
67	409196	4	ROSETTA GROWER 10x18x2,2 ZINC	LOCK WASHER	RONDELLE FREIN	ZAHNSCHEIBE	ARANDELLA DENTADA
68	409217	2	ROSETTA 17x30x3 UNI 6592 ZINC	WASHER	RONDELLE	SCHEIBE	ARANDELA
69	409237	2	SPESSORE RAM 16x22x0.5 DIN 988 ZINC	SHIM	EPAISSEUR	BEILAGERING	ARANDELA ESPESOR
70	409343	12	RONDELLA D.8x18 CONTACT	WASHER	RONDELLE	UNTERLAGSCHEIBE	ARANDELA
71	409393	5	SPILLO 2.4x47	CLIP	EPINGLE	SPLINT	ESPIGA
72	410277	2	FASCETTA PLASTICA 4.5X200	CLAMP	COLLIER	BRIDE	ABRAZADERA
73	410297	1	FASCETTA A VITE 12 -20 - 9	CLAMP	COLLIER	BRIDE	ABRAZADERA
74	410400	2	TAPPO SFIATATOIO MB18	BREATHER	SOUPIRAIL	ENTLÜFTER	RESPIRADERO
75	410435	1	RACCORDO RAPIDO+STRINGITUBO 1/2"	FITTING	RACCORD	VERSCHRAUBUNG	RACOR
76	411984	2	PIEDINO D.30 M8x32 ROSSO ENJOY 360°-C8	RUBBER CAP	BOUCHON DE CAOUTCHOUC	GUMMISTOPFEN	TAPON DE GOMA
77	415824	2	VITE M6x25 TPSEI UNI5933	SCREW	VIS	SCHRAUBE	TORNILLO
78	416156	1	POMELLO A SFERA D.32 M8	KNOB	POMMEAU	RENDELSCHRAUBE	POMO
79	424050	8	TAPPO PER FORI VARIABILI D=8,5-14,5	CAP	CAPUCHON	KAPPE	TAPON
80	425757	2	BOCCOLA D=20-15,9 d=10,2 S=15,5 OT58	BUSHING	BAGUE	BUCHSE	CASQUILLO
81	425768	2	CARTER COPRI PULEGGE TRIPLA 30B-34B	CARTER	COVER	ABDECKUNG	CARTER

**CR-01 GRUPPO BASAMENTO FLEXY 85B**

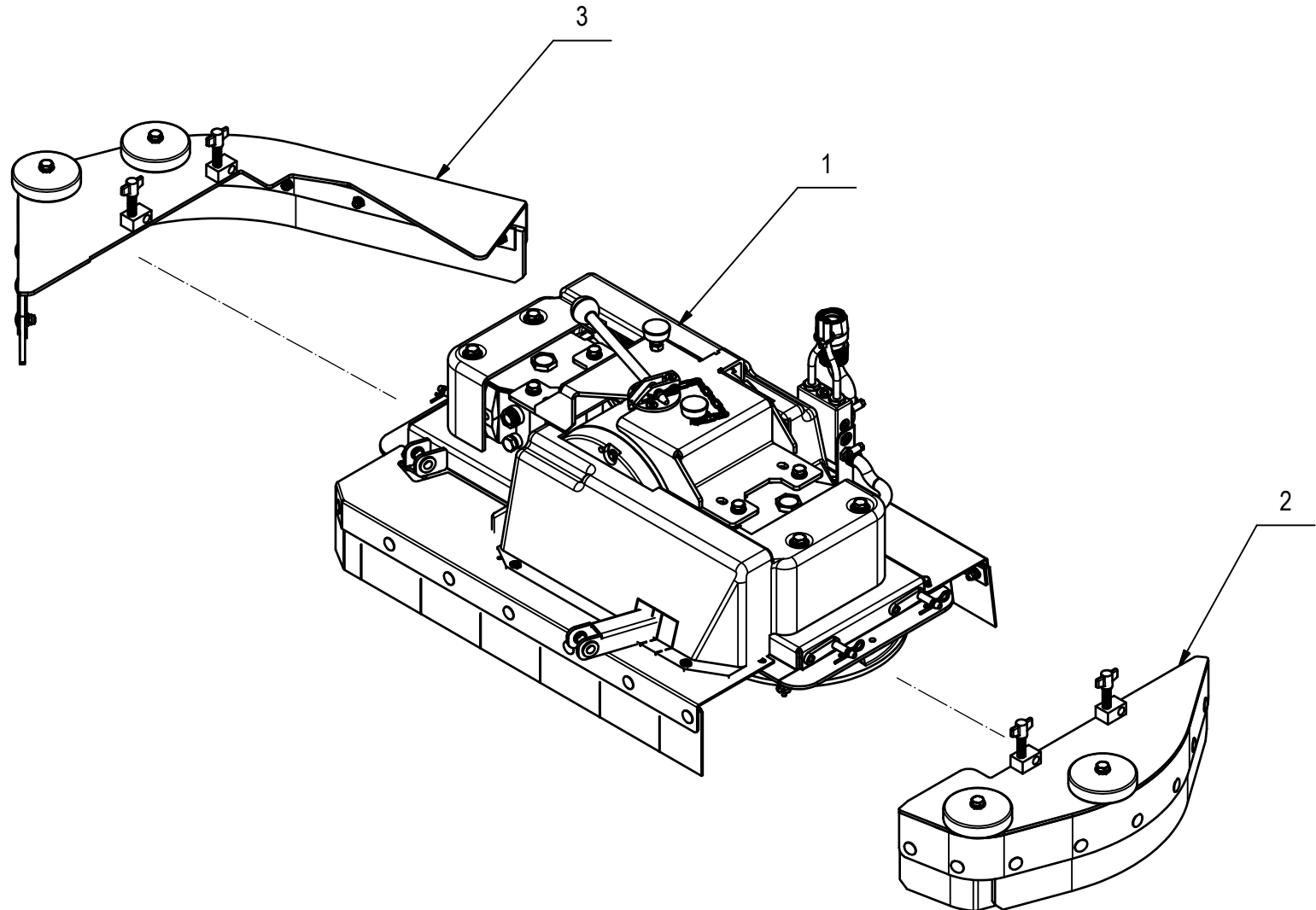
BRUSH BASE

EMBASE DE BROSSE

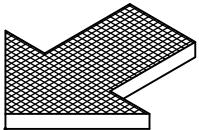
BÜERSTENGESTELL

BANCADA CEPILLO

01



1.





**CR-01 GRUPPO BASAMENTO FLEXY 85B****01**

POS.	CODICE	QTÀ	DENOMINAZIONE	DECRPTION	DECRPTION	BENENNUNG	DESCRIPCION
1	216761	1	PREM. BASAMENTO	BRUSHES BASE ASSEMBLY	GROUPE PLATEAU DES BROSSES	GRUPPE BUERSTENGESTELL	GRUPO BANCADA CEPILLOS
2	216762	1	PREM. PARASPRUZZI LATERALE SX	LEFT SPLASH GUARD	BAVETTE DE PROTECTION GAUCHE	SPRITZGUMMI LINKS	PARASALPICADURAS IZQUIERDO
3	216763	1	PREM. PARASPRUZZI LATERALE DX	RIGHT SPLASH GUARD	BAVETTE DE PROTECTION DROITE	SPRITZGUMMI RECHTS	PARASALPICADURAS DERECHO

**CR-01 GRUPPO BASAMENTO FLEXY 85B**

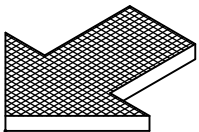
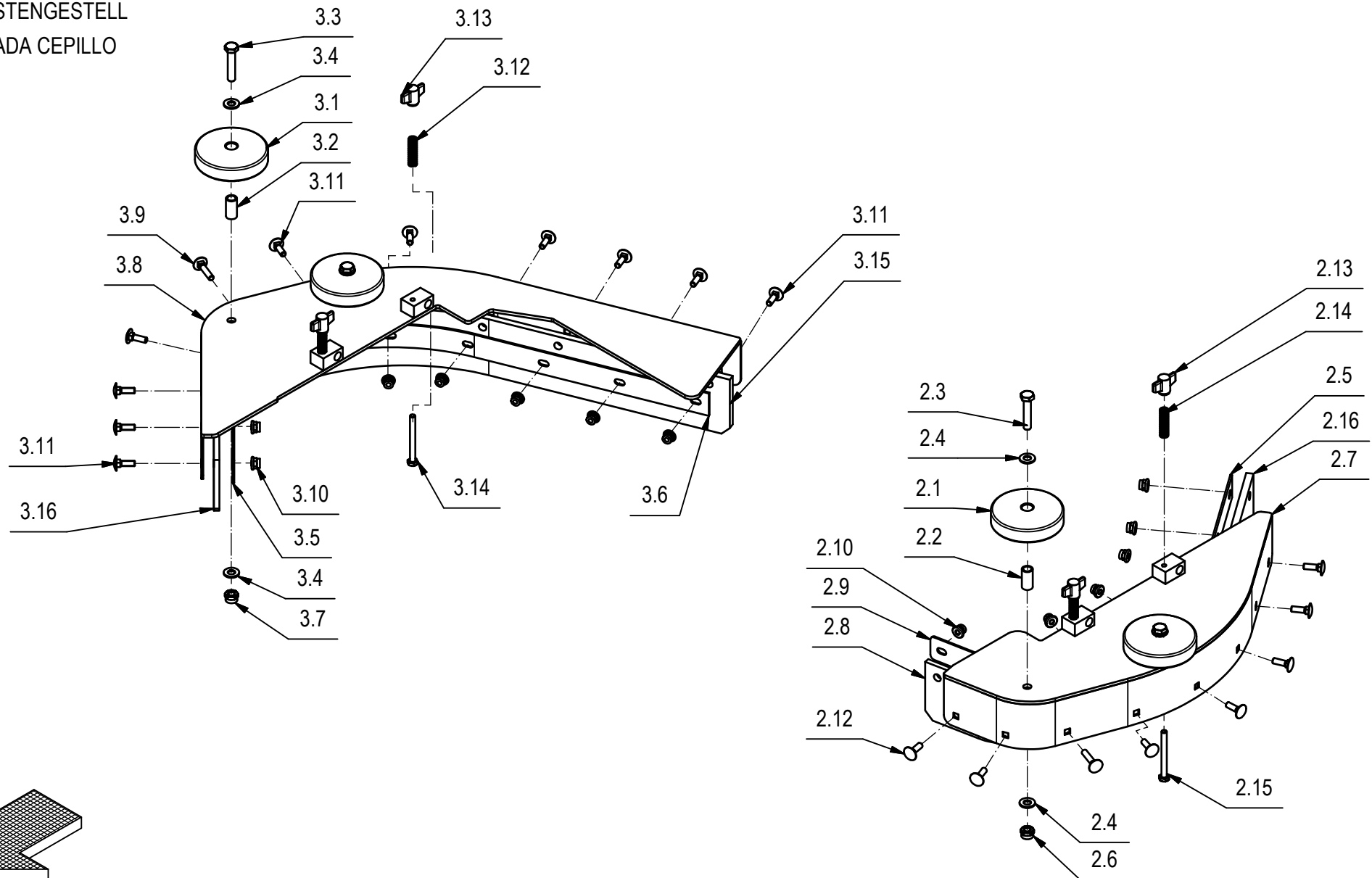
BRUSH BASE

EMBASE DE BROSSE

BÜERSTENGESTELL

BANCADA CEPILLO

01



**CR-01 GRUPPO BASAMENTO FLEXY 85B****01**

POS.	CODICE	QTÀ	DENOMINAZIONE	DESCRIPTION	DESCRIPTION	BENENNUNG	DESCRIPCION
1	216761	1	PREM. BASAMENTO	BRUSHES BASE ASSEMBLY	GROUPE PLATEAU DES BROSSES	GRUPPE BUERSTENGESTELL	GRUPO BANCADA CEPILLOS
2	216762	1	PREM. PARASPRUZZI LATERALE SX	LEFT SPLASH GUARD	BAVETTE DE PROTECTION	SPRITZGUMMI LINKS	PARASALPICADURAS
2.1	405708	2	RUOTA PARACOLPI D=80 L=23	WHEEL	ROUE	RAD	RUEDA
2.2	408021	2	BOCCOLA D=12 d=9 S=24 OT58	BUSHING	BAGUE	BUCHSE	CASQUILLO
2.3	408679	2	VITE M8x40 TE UNI 5739 ZINC	SCREW	VIS	SCHRAUBE	TORNILLO
2.4	409175	4	ROSETTA 8x17x1,6 UNI 6592 ZINC.	WASHER	RONDELLE	UNTERLAGSCHEIBE	ARANDELA
2.5	210032	1	LAMA PREMIGOMMA POSTERIORE SX	BLADE	PLAQUETTE	LEISTE	LISTON
2.6	409085	2	DADO M8x8.5 AUTOBL. UNI 7474 ZINC	LOCK NUT	ECROU AUTOFREINES	SICHERUNGSMUTTER	TUERCA AUTOBLOCANTE
2.7	216764	1	SUPP. PARASPRUZZI SX	SUPPORT	SUPPORT	HALTERUNG	SOPORTE
2.8	427140	1	PARASPRUZZI ANTERIORE SX 40SH	SPLASH GUARD	BAVETTE DE PROTECTION	SPRITZGUMMI	PARASALPICADURAS
2.9	216766	1	LAMA PREMIGOMMA ANTERIORE SX	BLADE	PLAQUE	PLATTE	LISTON
2.10	409084	8	DADO M6x9 AUTOBL. FLANG. UNI 6926 A2	LOCK NUT	ECROU AUTOFREINES	SICHERUNGSMUTTER	TUERCA AUTOBLOCANTE
2.11	427141	1	VITE M6x30 TTQST UNI 5732 A2	SCREW	VIS	SCHRAUBE	TORNILLO
2.12	408622	7	VITE M6X20 TTQST UNI 5732 A2	SCREW	VIS	SCHRAUBE	TORNILLO
2.13	410231	2	GALLETTO M6x13	WING NUT	PAPILLON	FLÜGELSCHRAUBE	POMO
2.14	408108	2	MOLLA COMP.9,5x0,8x34 A2	SPRING	RESSORT	FEDER	RESORTE
2.15	408658	2	VITE M6X60 TE UNI 5739 A2	SCREW	VIS	SCHRAUBE	TORNILLO
2.16	426985	1	GOMMA PARASPRUZZI POST.40SH SX	SPLASH GUARD 40 SHORE	BAVETTE DE PROT. 40 SHORE	SPRITZGUMMI 40 SHORE	PARASALPICADURAS 40 SHORE
3	216763	1	PREM. PARASPRUZZI LATERALE DX	RIGHT SPLASH GUARD	BAVETTE DE PROTECTION	SPRITZGUMMI RECHTS	PARASALPICADURAS
3.1	405708	2	RUOTA PARACOLPI D=80 L=23	WHEEL	ROUE	RAD	RUEDA
3.2	408021	2	BOCCOLA D=12 d=9 S=24 OT58	BUSHING	BAGUE	BUCHSE	CASQUILLO
3.3	408679	2	VITE M8x40 TE UNI 5739 ZINC	SCREW	VIS	SCHRAUBE	TORNILLO
3.4	409175	4	ROSETTA 8x17x1,6 UNI 6592 ZINC.	WASHER	RONDELLE	UNTERLAGSCHEIBE	ARANDELA
3.5	210029	1	LAMA PREMIGOMMA ANTERIORE DX	RIGHT BLADE	PLAQUETTE DROITE	RECHTE LEISTE	LISTON DERECHO
3.6	210031	1	LAMA PREMIGOMMA POSTERIORE DX	RIGHT BLADE	PLAQUETTE DROITE	RECHTE LEISTE	LISTON DERECHO
3.7	409085	2	DADO M8x8.5 AUTOBL. UNI 7474 ZINC	LOCK NUT	ECROU AUTOFREINES	SICHERUNGSMUTTER	TUERCA AUTOBLOCANTE
3.8	216767	1	SUPP. PARASPRUZZI DX	SUPPORT	SUPPORT	HALTERUNG	SOPORTE
3.9	427141	1	VITE M6x30 TTQST UNI 5732 A2	SCREW	VIS	SCHRAUBE	TORNILLO
3.10	409084	11	DADO M6x9 AUTOBL. FLANG. UNI 6926 A2	LOCK NUT	ECROU AUTOFREINES	SICHERUNGSMUTTER	TUERCA AUTOBLOCANTE
3.11	408622	10	VITE M6X20 TTQST UNI 5732 A2	SCREW	VIS	SCHRAUBE	TORNILLO
3.12	408108	2	MOLLA COMP.9,5x0,8x34 A2	SPRING	RESSORT	FEDER	RESORTE
3.13	410231	2	GALLETTO M6x13	WING NUT	PAPILLON	FLÜGELSCHRAUBE	POMO
3.14	408658	2	VITE M6X60 TE UNI 5739 A2	SCREW	VIS	SCHRAUBE	TORNILLO
3.15	427252	1	GOMMA PARASPRUZZI POST. DX 40SH	SPLASH GUARD 40 SHORE	BAVETTE DE PROT. 40 SHORE	SPRITZGUMMI 40 SHORE	PARASALPICADURAS 40 SHORE
3.16	427253	1	GOMMA PARASPRUZZI ANT. DX 40SH	SPLASH GUARD 40 SHORE	BAVETTE DE PROT. 40 SHORE	SPRITZGUMMI 40 SHORE	PARASALPICADURAS 40 SHORE

# CR-01A PREM. BASAMENTO FLEXY 75B-85B

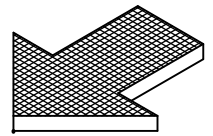
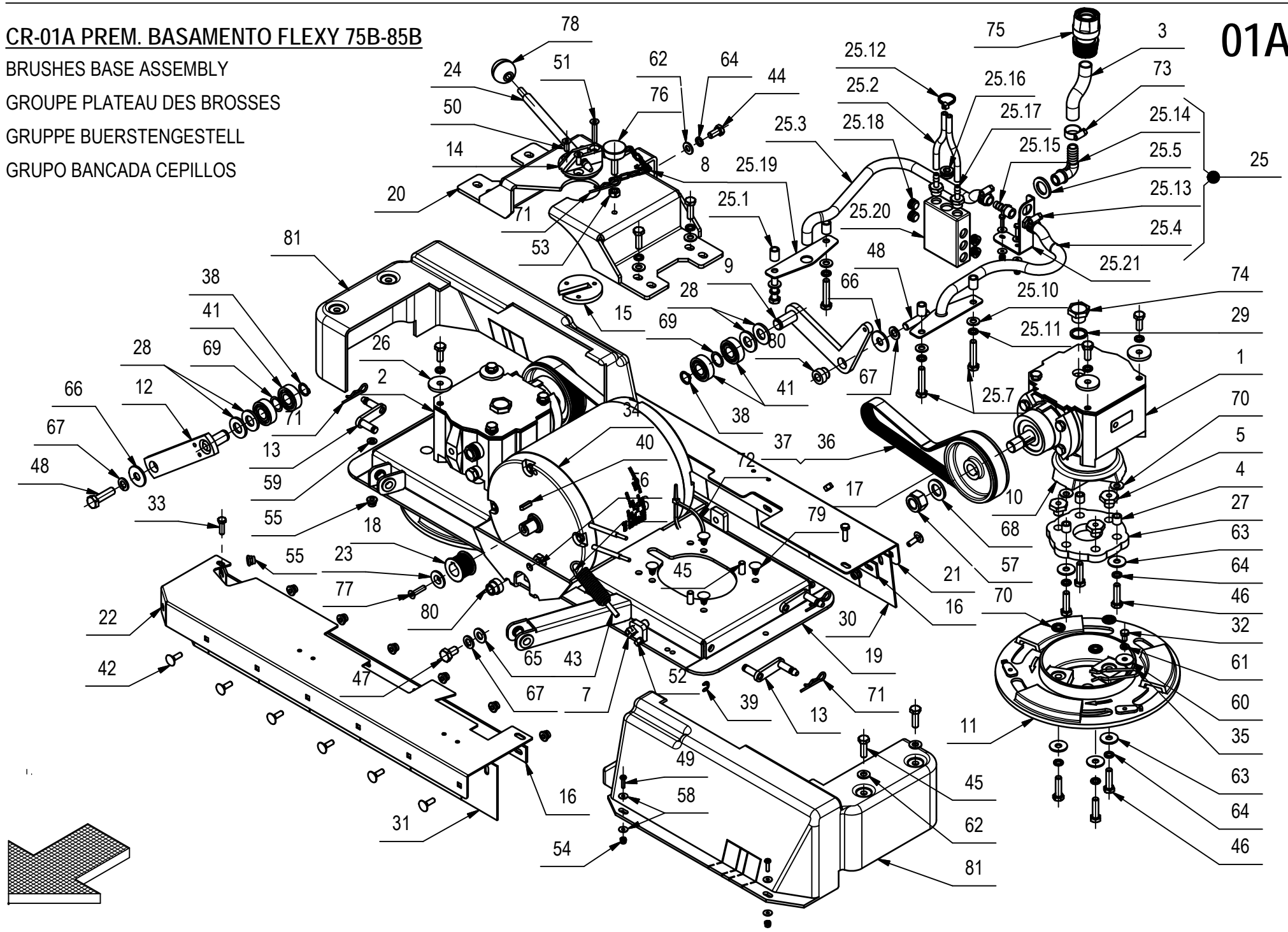
BRUSHES BASE ASSEMBLY

GROUPE PLATEAU DES BROSSES

GRUPPE BUERSTENGESTELL

GRUPO BANCADA CEPILLOS

# 01A



**CR-01A PREM. BASAMENTO FLEXY 75B-85B****01A**

POS.	CODICE	QTÀ	DENOMINAZIONE	DESCRIPTION	DESCRIPTION	BENENNUNG	DESCRIPCION
1	200597	1	PREM. RIDUTTORE 1:4,5 SX	REDUCTION GEAR ASSEMBLY	REDUCTEUR COMPLET	GETRIEBE KOMPLETT	REDUCTOR COMPLETO
2	200598	1	PREM. RIDUTTORE 1:4,5 DX	REDUCTION GEAR ASSEMBLY	REDUCTEUR COMPLET	GETRIEBE KOMPLETT	REDUCTOR COMPLETO
3	202137	1	TUBO D=14 L=700 PVC SPIR. TRASPARENTE	PIPE	TUBE	ROHR	TUBO
4	202451	6	DISTANZIALE D=12 d=8,25 S=10,8	SPACER	ENTROTOISE	DISTANZHUELSE	DISTANCIADOR
5	202467	6	BOCCOLA CH22 d=M8 S=17 AVP	BUSHING	BAGUE	BUCHSE	CASQUILLO
6	202479	2	MOLLA TRAZIONE 20x3x48+15	TRACTION SPRING	TRACTION RESSORT	ANTRIEB FEDER	RESORTE TRACCION
7	203335	2	VITE SUPPORTO REGISTRO M10 L=35	SCREW	VIS	SCHRAUBE	TORNILLO
8	203594	1	CATENELLA NR.13 INOX A 11 ANELLI	CHAIN	CHAINE	KETTE	CADENA
9	205319	1	TENDICINGHIA POSTERIORE	CHAIN TIGHTENER	TENDEUR DE CHAINE	KETTENSANNER	SENSOR DE CADENA
10	205989	2	FLANGIA PER GIUNTO	FLANGE	FLASQUE	FLANSCH	BRIDA
11	205990	2	PIATTO PORTASPAZZOLA D=253	BRUSH PLATE	PLATEAU DE BROSSE	BÜRSTENTRÄGER	PLATO PORTACEPILLO
12	206533	1	TENDICINGHIA ANTERIORE	TIGHTENER	TENDEUR	SPANNER	TENDEDOR
13	206536	4	CERNIERA PARASPRUZZI	HINGE	CHARNIERE	SCHARNIER	BISAGRA
14	206574	1	BUSSOLA SOLLEVAMENTO BASAMENTO	BUSH	DOUILLE	HÜLSE	CASQUILLO
15	206575	1	DISCHETTO FORATO	PLAQUE	PLAQUETTE	BEFESTIGUNGSAUFLAGE	PLAQUETA
16	210033	2	LAMA PREMIGOMMA PARASPRUZZI ANT.	BLADE	PLAQUETTE	LEISTE	LISTON
17	210270	2	PULEGGIA UNI 9366-8 PJ D=95 S=30	PULLEY	POULIE	RIEMENSCHIEBE	PULEA
18	210272	2	PULEGGIA UNI 9366-8 PJ D=30 S=25	MOTOR PULLEY	POULIE DE MOTEUR	RIEMENSCHIEBE MOTOR	POLEA DE MOTOR
19	215840	1	BASAMENTO TRIPLA 30-34B	BRUSH BASE	EMBASE DE BROSSE	BÜRSTENGESTELL	BANCADA CEPILLO
20	215861	1	SUPPORTO BASAMENTO TRIPLA 30B-34B	SUPPORT	SUPPORT	HALTERUNG	SOPORTE
21	215862	1	SUPPORTO CARTER POST. TRIPLA 30B-34B	SUPPORT	SUPPORT	HALTERUNG	SOPORTE
22	215863	1	SUPPORTO PARASPRUZZI ANTER.	SUPPORT	SUPPORT	HALTERUNG	SOPORTE
23	215878	2	RONDELLA 6,5x25x4 SVASATA	SPECIAL WASHER	RONDELLE SPECIALE	UNTERLAGSCHEIBE SPEZIAL	ARANDELA ESPECIAL
24	216831	1	PERNO FISSAGGIO BASAMENTO	PIN	AXE	BOLZEN	PERNO
25	217608	1	KIT DISTRIBUTORE ACQUA BAS. FLEXY 75B	KIT WATER DISTRIBUTOR	KIT DISTRIBUTEUR DE L'EAU	KIT WASSERVERTEILUNG	KIT DISTRIBUCION DEL AGUA
25.1	210075	4	DISTANZIALE D=12 d=8,2 S=15,8 AVP	SPACER	ENTRETOISE	DISTANZHÜLSE	DISTANCIADOR
25.2	213251	2	TUBO D=8 d=5 L=105 VITREO	PIPE	TUBE	ROHR	TUBO
25.3	217573	1	TUBO D=10 L=410 PVC SPIR. TRASPARENTE	HOSE	TUYAU	SCHLAUCH	TUBO DE GOMA
25.4	217607	1	TUBO D=10 L=330 PVC SPIR. TRASPARENTE	HOSE	TUYAU	SCHLAUCH	TUBO DE GOMA
25.5	400667	1	ROSETTA 18x30x3 NYLON	WASHER	RONDELLE	UNTERLAGSCHEIBE	ARANDELA
25.6	408648	2	VITE M4x16 TE UNI 5739 A2	SCREW	VIS	SCHRAUBE	TORNILLO
25.7	408679	4	VITE M8x40 TE UNI 5739 ZINC	SCREW	VIS	SCHRAUBE	TORNILLO
25.8	409079	2	DADO M4x6 AUTOBL. UNI 7473 A2	NUT	ECROU	MUTTER	TUERCA
25.9	409146	4	ROSETTA 4X12X1 INOX UNI 6593	WASHER	RONDELLE	UNTERLAGSCHEIBE	ARANDELA
25.10	409175	4	ROSETTA 8x17x1,6 UNI 6592 ZINC.	WASHER	RONDELLE	UNTERLAGSCHEIBE	ARANDELA
25.11	409181	4	ROSETTA GROWER 8x13x2,2 ZINC	LOCK WASHER	RONDELLE FREIN	ZAHNSCHIEBE	ARANDELLA DENTADA
25.12	410274	1	FASCETTA PLASTICA 2.5x98	CLAMP	COLLIER	BRIDE	ABRAZADERA
25.13	410292	2	FASCETTA A VITE 11/17 ABA	CLAMP	COLLIER	BRIDE	ABRAZADERA

# CR-01A PREM. BASAMENTO FLEXY 75B-85B

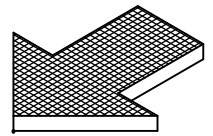
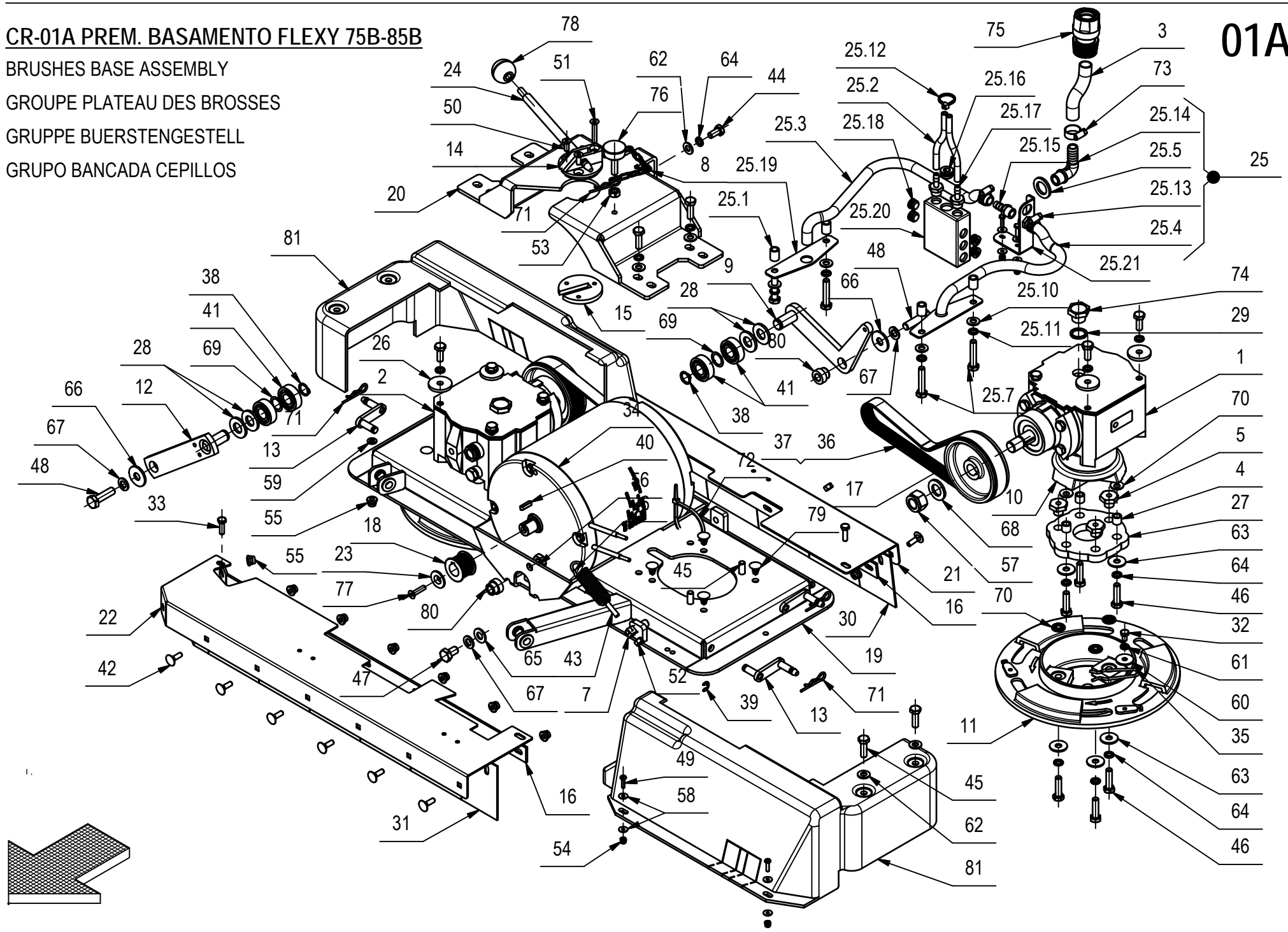
BRUSHES BASE ASSEMBLY

GROUPE PLATEAU DES BROSSES

GRUPPE BUERSTENGESTELL

GRUPO BANCADA CEPILLOS

# 01A



**CR-01A PREM. BASAMENTO FLEXY 75B-85B****01A**

POS.	CODICE	QTÀ	DENOMINAZIONE	DESCRIPTION	DESCRIPTION	BENENNUNG	DESCRIPCION
25.14	410349	1	PORTAGOMMA A GOMITO 3/8"x12-13	CONNECTOR	RACCORD	SCHLAUCHANSCHLUSS	EMPALME TUBO DE GOMA
25.15	410393	2	PORTAGOMMA DIRITTO 1/4X10	SUPPORT	SUPPORT	HALTERUNG	SOPORTE
25.16	418158	1	TAPPO 3/8" M CAMOZZI 2610-3/8	CAP	CAPUCHON	KAPPE	TAPON
25.17	422186	2	RACC. PORTAGOMMA 1/4x7 OTT. NICH.	FITTING	RACCORD	VERSCHRAUBUNG	RACOR
25.18	425817	4	TAPPO 1/4" MASCHIO S2610	COVER	COUVERCLE	DECKEL	TAPA
25.19	427770	2	GUIDA TUBO ACQUA BASAMENTO FLEXY	PLAQUE	PLAQUETTE	BEFESTIGUNGSAUFLAGE	PLAQUETA
25.20	428247	1	DISTRIBUTORE ACQUA BASAM. BISPAZZOLA	DISTRIBUTOR	DISTRIBUTEUR	VERTEILER	DISTRIBUIDOR
25.21	428437	1	SUPPORTO DISTRIBUTORE FLEXY	SUPPORT	ATTAQUE	HALTERUNG	SOPORTE FIJADOR
26	400167	4	RONDELLA 8,2x32x4	WASHER	RONDELLE	UNTERLAGSCHEIBE	ARANDELA
27	400425	2	GIUNTO ELASTICO D115 S11 GOMMA 14 TELE	FLEXIBLE COUPLING	ENTRAINEMENT ELASTIQUE	GUMMIKUPPLUNG	ACOPLAMIENTO ELASTICO
28	400668	4	RONDELLA RUOTA DIAM.15.2X30X3	SPECIAL WASHER	RONDELLE SPECIALE	UNTERLAGSCHEIBE SPEZIAL	ARANDELA ESPECIAL
29	405901	2	GUARNIZIONE D=23 d=18 S=1,5 GUARNITAL	GASKET	JOINT	DICHTUNG	JUNTA
30	406031	1	PARASPRUZZI ANTERIORE	SPLASH GUARD	BAVETTE DE PROTECTION	SPRITZGUMMI	PARASALPICADURAS
31	406031	1	PARASPRUZZI ANTERIORE	SPLASH GUARD	BAVETTE DE PROTECTION	SPRITZGUMMI	PARASALPICADURAS
32	407658	2	VITE M6X10 TE UNI 5739 A2	SCREW	VIS	SCHRAUBE	TORNILLO
33	407666	4	VITE M6X20 TE UNI 5739 ZINC	SCREW	VIS	SCHRAUBE	TORNILLO
34	407748	1	MOTORE CA119 IP20 36V 1500W 1800RPM	MOTOR	MOTEUR	MOTOR	MOTOR
35	408124	2	MOLLA BLOCCAGGIO SPAZZOLA	SPRING	RESSORT	FEDER	RESORTE
36	408321	2	CINGHIA POLY V J8 610 - FLEXY 75	PULLEY - FLEXY 75	POULIE - FLEXY 75	RIEMENSCHLEIBE - FLEXY 75	POLEA - FLEXY 75
37	408322	2	CINGHIA POLY V J8 660 - FLEXY 85	PULLEY - FLEXY 85	POULIE - FLEXY 85	RIEMENSCHLEIBE - FLEXY 85	POLEA - FLEXY 85
38	408353	2	ANELLO EST. 15 UNI 7435 C70	RING	ANNEAU	RING	ANILLO
39	408373	4	ANELLO EL. RAD. 7 DIN 6799	RING	ANNEAU	RING	ANILLO
40	408402	2	LINGUETTA 5X5X20 UNI 6604/69	KEY	CLAVETTE	KEIL	CLAVIJA
41	408427	4	CUSCINETTO 6202 2RS 15x35x11	BEARING	ROULEMENT	LAGER	COJINETE
42	408622	14	VITE M6X20 TTQST UNI 5732 A2	SCREW	VIS	SCHRAUBE	TORNILLO
43	408661	2	VITE M6X70 TE UNI 5739 DIN 933 8.8 ZINC	SCREW	VIS	SCHRAUBE	TORNILLO
44	408669	1	VITE M8x16 TE UNI 5739 ZINC	SCREW	VIS	SCHRAUBE	TORNILLO
45	408674	12	VITE M8x25 TE UNI 5739 ZINC	SCREW	VIS	SCHRAUBE	TORNILLO
46	408676	12	VITE M8x30 TE UNI 5739 ZINC	SCREW	VIS	SCHRAUBE	TORNILLO
47	408708	2	VITE M10X16 TE UNI 5739 ZINC	SCREW	VIS	SCHRAUBE	TORNILLO
48	408714	2	VITE M10x35 TE UNI 5739 ZINC	SCREW	VIS	SCHRAUBE	TORNILLO
49	408846	3	VITE M4X16 TCTC UNI 7687 ZINC	SCREW	VIS	SCHRAUBE	TORNILLO
50	408966	2	VITE M6x16 TPSEI UNI 5933 ZINC	SCREW	VIS	SCHRAUBE	TORNILLO
51	408978	1	VITE M6x35 TPSEI UNI 5933 A2	SCREW	VIS	SCHRAUBE	TORNILLO
52	409041	4	DADO M6x6 UNI 5587 A2	NUT	ECROU	MUTTER	TUERCA
53	409046	2	DADO M8x6,5 UNI 5588 ZINC	NUT	ECROU	MUTTER	TUERCA
54	409079	3	DADO M4x6 AUTOBL. UNI 7473 A2	NUT	ECROU	MUTTER	TUERCA
55	409084	18	DADO M6x9 AUTOBL. FLANG. UNI 6926 A2	LOCK NUT	ECROU AUTOFREINES	SICHERUNGSMUTTER	TUERCA AUTOBLOCANTE





**CR-01A PREM. BASAMENTO FLEXY 75B-85B****01A**

POS.	CODICE	QTÀ	DENOMINAZIONE	DESCRIPTION	DESCRIPTION	BENENNUNG	DESCRIPCION
56	409090	3	DADO M10x10 AUTOBL. UNI 7474 ZINC	LOCK NUT	ECROU AUTOFREINES	SICHERUNGSMUTTER	TUERCA AUTOBLOCANTE
57	409097	2	DADO M16x15x1,5 AUTOBL. UNI 7474	LOCK NUT	ECROU AUTOBLOQUANT	STOPMUTTER	TUERCA AUTOBLOCANTE
58	409146	6	ROSETTA 4X12X1 INOX UNI 6593	WASHER	RONDELLE	UNTERLAGSCHEIBE	ARANDELA
59	409156	4	ROSETTA 6x12x1,6 UNI 6592 ZINC	WASHER	RONDELLE	UNTERLAGSCHEIBE	ARANDELA
60	409162	2	ROSETTA 6,5x24x2 UNI 6593 ZINC	WASHER	RONDELLE	UNTERLAGSCHEIBE	ARANDELA
61	409164	2	ROSETTA GROWER 6x2,5x1,8 ASA B27 ZINC	LOCK WASHER	RONDELLE FREIN	ZAHNSCHEIBE	ARANDELLA DENTADA
62	409175	13	ROSETTA 8x17x1,6 UNI 6592 ZINC.	WASHER	RONDELLE	UNTERLAGSCHEIBE	ARANDELA
63	409179	12	ROSETTA 9x24x2,5 UNI 6593 ZINC	WASHER	RONDELLE	UNTERLAGSCHEIBE	ARANDELA
64	409181	21	ROSETTA GROWER 8x13x2,2 ZINC	LOCK WASHER	RONDELLE FREIN	ZAHNSCHEIBE	ARANDELLA DENTADA
65	409191	4	ROSETTA 10X21X2 UNI 6592 ZINC	WASHER	RONDELLE	UNTERLAGSCHEIBE	ARANDELA
66	409194	2	ROSETTA 11x30x2,5 UNI 6593 ZINC	WASHER 11X30X2,5 UNI 6593	RONDELLE 11X30X2,5 UNI 6593	UNTERLEGSCHIEBE 11X30X2,5	ARANDELA 11X30X2,5 UNI 6593
67	409196	4	ROSETTA GROWER 10x18x2,2 ZINC	LOCK WASHER	RONDELLE FREIN	ZAHNSCHEIBE	ARANDELLA DENTADA
68	409217	2	ROSETTA 17x30x3 UNI 6592 ZINC	WASHER	RONDELLE	SCHEIBE	ARANDELA
69	409237	2	SPESSORE RAM 16x22x0.5 DIN 988 ZINC	SHIM	EPAISSEUR	BEILAGERING	ARANDELA ESPESOR
70	409343	12	RONDELLA D.8x18 CONTACT	WASHER	RONDELLE	UNTERLAGSCHEIBE	ARANDELA
71	409393	5	SPILLO 2.4x47	CLIP	EPINGLE	SPLINT	ESPIGA
72	410277	2	FASCETTA PLASTICA 4.5X200	CLAMP	COLLIER	BRIDE	ABRAZADERA
73	410297	1	FASCETTA A VITE 12 -20 - 9	CLAMP	COLLIER	BRIDE	ABRAZADERA
74	410400	2	TAPPO SFIATATOIO MB18	BREATHER	SOUPIRAIL	ENTLÜFTER	RESPIRADERO
75	410435	1	RACCORDO RAPIDO+STRINGITUBO 1/2"	FITTING	RACCORD	VERSCHRAUBUNG	RACOR
76	411984	2	PIEDINO D.30 M8x32 ROSSO ENJOY 360°-C8	RUBBER CAP	BOUCHON DE CAOUTCHOUC	GUMMISTOPFEN	TAPON DE GOMA
77	415824	2	VITE M6x25 TPSEI UNI5933	SCREW	VIS	SCHRAUBE	TORNILLO
78	416156	1	POMELLO A SFERA D.32 M8	KNOB	POMMEAU	RENDELSCHRAUBE	POMO
79	424050	8	TAPPO PER FORI VARIABILI D=8,5-14,5	CAP	CAPUCHON	KAPPE	TAPON
80	425757	2	BOCCOLA D=20-15,9 d=10,2 S=15,5 OT58	BUSHING	BAGUE	BUCHSE	CASQUILLO
81	425768	2	CARTER COPRI PULEGGE TRIPLA 30B-34B	CARTER	COVER	ABDECKUNG	CARTER

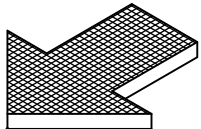
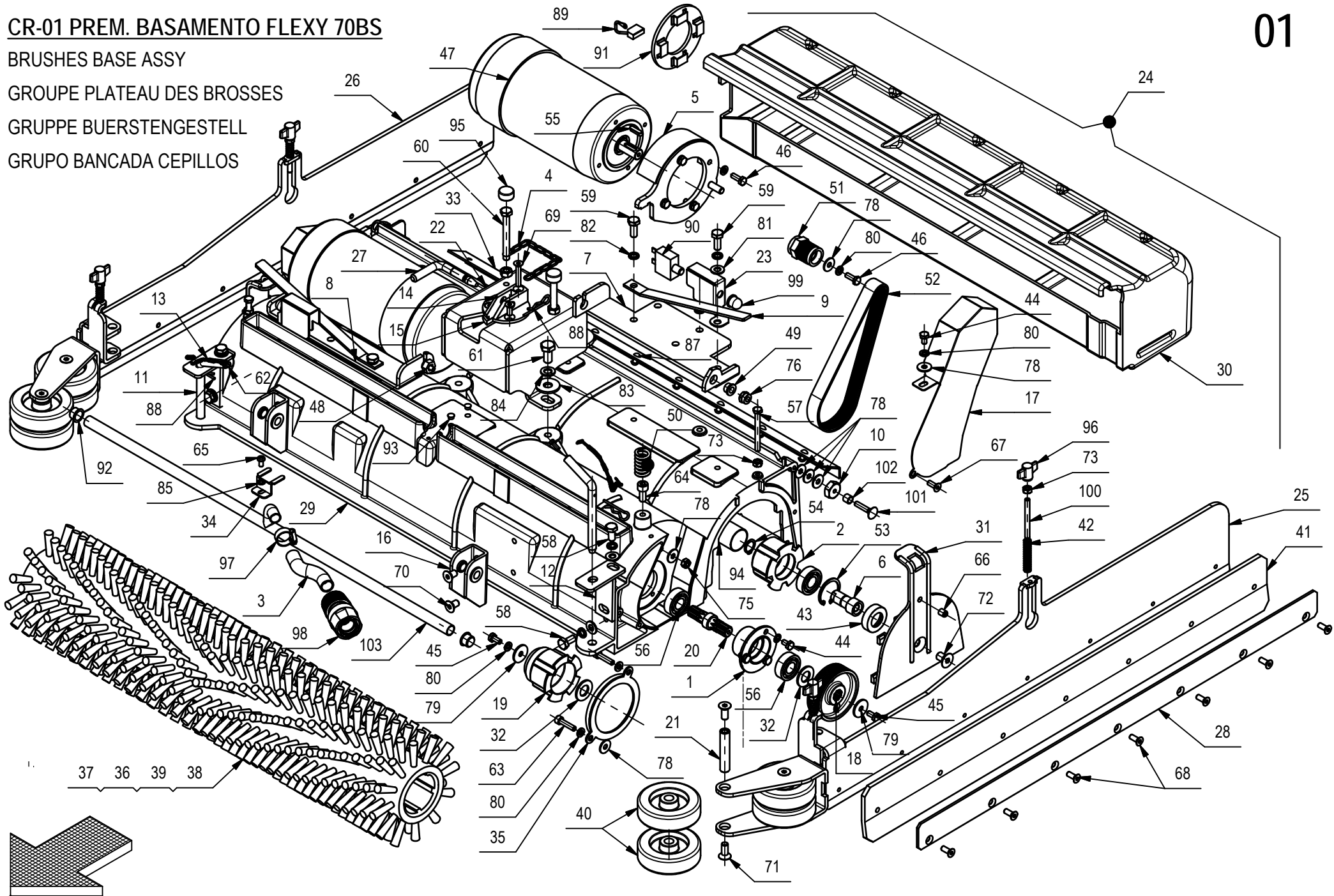
**CR-01 PREM. BASAMENTO FLEXY 70BS**

BRUSHES BASE ASSY

GROUPE PLATEAU DES BROSSES

GRUPPE BUERSTENGESTELL

GRUPO BANCADA CEPILLOS



## CR-01 PREM. BASAMENTO FLEXY 70BS

01

POS.	CODICE	QTÀ	DENOMINAZIONE	DESCRIPTION	DESCRIPTION	BENENNUNG	DESCRIPCION
1	200079	2	SUPPORTO FLANGIATO	SUPPORT	SUPPORT	HALTERUNG	SOPORTE
2	200080	2	MOZZO FOLLE SUPPORTO SPAZZOLA	HUB	MOYEU	NABE	CUBO
3	202137	1	TUBO D=14 L=700 PVC SPIR. TRASPARENTE	PIPE	TUBE	ROHR	TUBO
4	203594	1	CATENELLA NR.13 INOX A 11 ANELLI	CHAIN	CHAINE	KETTE	CADENA
5	203665	2	PIASTRA FISSAGGIO MOTORE T65S	PLAQUE	PLAQUE	BEFESTIGUNGSAUFLAGE	PLACA
6	203667	2	PERNO FISSO PER MOZZO FOLLE	PIN	AXE	BOLZEN	PERNO
7	203668	1	PIASTRA SUPPORTO MOTORE SX	MOTOR SUPPORT	SUPPORT DE MOTEUR	MOTORHALTERUNG	SOPORTE DE MOTOR
8	203669	1	PIASTRA SUPPORTO MOTORE DX	MOTOR SUPPORT	SUPPORT DE MOTEUR	MOTORHALTERUNG	SOPORTE DE MOTOR
9	203670	2	STAFFA PER MOLLA	SUPPORT	ATTAQUE	HALTERUNG	SOPORTE FIJADOR
10	203671	2	DISTANZIALE CH20 M6 S=8 Fe360	SPACER	ENTRETOISE	DISTANZHÜLSE	DISTANCIADOR
11	203672	2	SPINA BARRA LATERALE T65S	SPRING PIN	FOURCHETTE	SPANNSTIFT	PASADOR
12	203673	2	ATTACCO ANTERIORE BARRA LATERALE	COUPLING	ATTAQUE	KUPPLUNG	ACOPLAMIENTO
13	204895	2	CATENELLA 13 ANELLI L20E	CHAIN	CHAINE	KETTE	CADENA
14	206574	1	BUSSOLA SOLLEVAMENTO BASAMENTO	BUSH	DOUILLE	HÜLSE	CASQUILLO
15	206575	1	DISCHETTO FORATO	PLAQUE	PLAQUETTE	BEFESTIGUNGSAUFLAGE	PLAQUETA
16	206618	2	FORCELLA ATTACCO BRACCETTO T85	FORK	FOURCHETTE	GABELKOPF	HORQUILLA
17	206621	2	CARTER CINGHIA ZINC.	COVER	CARTER	ABDECKUNG	CARTER
18	213060	2	PULEGGIA CONDOTTA X SPAZZANTE DIN 5482	PULLEY	POULIE	RIEMENSCHIEBE	PULEA
19	213065	2	MOZZO COMANDO SPAZZOLE DIN5482 15X12	HUB	MOYEU	NABE	CUBO
20	213070	2	ALBERO COMANDO SPAZZOLE DENTATO DIN 5482	SHAFT	ARBRE	LENKWELLE	EJE
21	217453	4	PERNO GUIDA RUOTE PARACOLPI FLEXY 85 BS	PIN	AXE	BOLZEN	PERNO
22	217454	1	ATTACCO CENTRALE BASAMENTO FLEXY 85BS	COUPLING	ATTAQUE	KUPPLUNG	ACOPLAMIENTO
23	217455	2	SUPPORTO DISGIUNTORE FLEXY 85BS	SUPPORT	SUPPORT	HALTERUNG	SOPORTE
24	217459	1	GRUPPO BASAMENTO SPAZZANTE FLEXY 85 BS	BRUSHES BASE ASSEMBLY	GROUPE PLATEAU DES BROSSES	GRUPPE BUERSTENGESTELL	GRUPO BANCADA CEPILLOS
25	217560	1	SUPPORTO PARASPRUZZI SX FLEXY 70BS	LEFT SUPPORT	SUPPORT GAUCHE	HALTERUNG LINKS	SOPORTE IZQUIERDO
26	217562	1	SUPP. PARASPRUZZI DX FLEXY 70BS	SPLASH GUARD	BAVETTE DE PROTECTION	SPRITZGUMMI	PARASALPICADURAS
27	217564	1	PERNO FISSAGGIO BASAMENTO FLEXY 70BS	PIN	AXE	BOLZEN	PERNO
28	217568	2	PREMIGOMMA PARASPRUZZI FLEXY 70 BS	RIGHT BLADE	PLAQUETTE DROITE	RECHTE LEISTE	LISTON DERECHO
29	217572	1	TUNNEL SPAZZANTE L=732 FLEXY 70BS	TUNNEL	CARTER BALAI	TUNNEL	TUNEL
30	400114	1	CASSETTO RACCOLTA L=724	HOPPER	BAC A DECHETS	SCHMUTZBEHÄLTER	CAJON DE RECOLECCION
31	400115	2	PIASTRA MOBILE SPAZZANTE MAGNA 70S	PLAQUE	PLAQUE	BEFESTIGUNGSAUFLAGE	PLACA
32	400118	4	RONDELLA SPECIALE	SPECIAL WASHER	RONDELLE SPECIALE	UNTERLAGSCHEIBE SPEZIAL	ARANDELA ESPECIAL
33	400363	1	LAMA RACCOGLI SPORCO L=670	BLADE	PLAQUE	PLATTE	LISTON
34	400364	1	STAFFETTA FISSAGGIO RACCORDO	SUPPORT	ATTAQUE	HALTERUNG	SOPORTE FIJADOR
35	400368	2	ANELLO TAGLIA FILI	RING	ANNEAU	RING	ANILLO
36	405597	2	SPAZZOLA CIL. D.150X678 PPL 0,7 BIANCA	CYLINDRICAL BRUSH - PPL 0,7	BROSSE CYLINDRIQUE - PPL 0,7	ZENTRALWALZE - PPL 0,7	CEPILLO CILINDRICO - PPL 0,7
37	405598	2	SPAZZOLA CIL. D.150X678 PPL 1 NERA	CYLINDRICAL BRUSH - PPL 1	BROSSE CYLINDRIQUE - PPL 1	ZENTRALWALZE - PPL 1	CEPILLO CILINDRICO - PPL 1

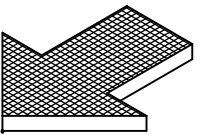
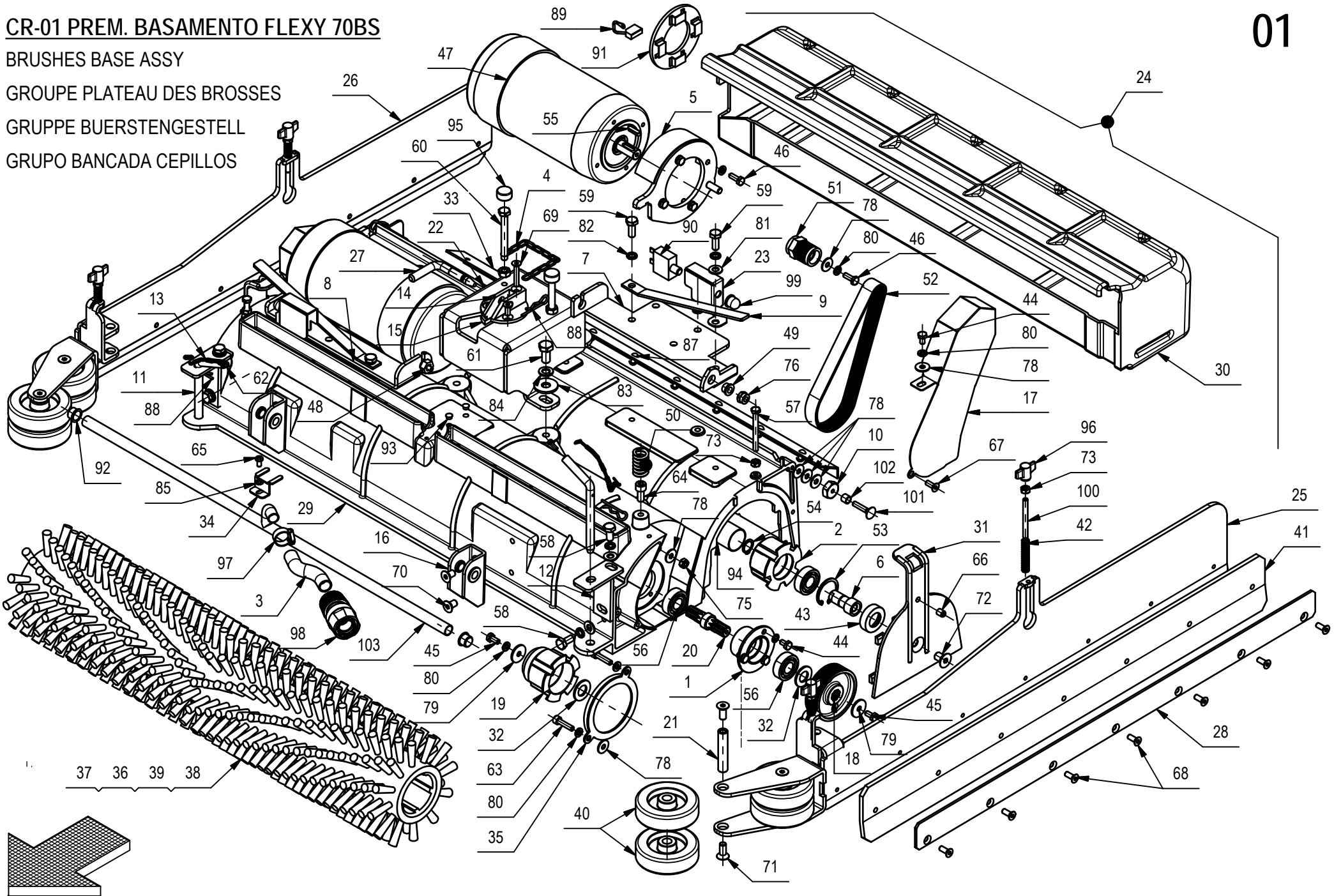
**CR-01 PREM. BASAMENTO FLEXY 70BS**

BRUSHES BASE ASSY

GROUPE PLATEAU DES BROSSES

GRUPPE BUERSTENGESTELL

GRUPO BANCADA CEPILLOS



**CR-01 PREM. BASAMENTO FLEXY 70BS****01**

POS.	CODICE	QTÀ	DENOMINAZIONE	DESCRIPTION	DESCRIPTION	BENENNUNG	DESCRIPCION
38	405599	2	SPAZZOLA CIL. D.150X678 PPL 0,8 GIALLA	CYLINDRICAL BRUSH - PPL 0,8	BROSSE CYLINDRIQUE - PPL 0,8	ZENTRALWALZE - PPL 0,8	CEPILLO CILINDRICO - PPL 0,8
39	405600	2	SPAZZOLA CIL. D.150X678 ABRASIVA TYNEX	CYLINDRICAL BRUSH - TYNEX	BROSSE CYLINDRIQUE - TYNEX	ZENTRALWALZE - TYNEX	CEPILLO CILINDRICO - TYNEX
40	405683	8	RUOTA D=80 L=23 SUPERLAN ROSSA	IDLE WHEEL	ROUE FOLLE	LOSRAD	RUEDA LIBRE
42	407564	4	MOLLA COMP. 9.5x1x47 INOX	SPRING	RESSORT	FEDER	RESORTE
43	407613	2	PARAOILIO 20x35x10 DUE LABBRA	OIL SEAL	JOINT PAULSTRA	SIMMERING	ARO RASCADOR DE ACEITE
44	407657	8	VITE M6X10 TE UNI 5739 ZINC	SCREW	VIS	SCHRAUBE	TORNILLO
45	407660	4	VITE M6X12 TE UNI 5739 A2	SCREW	VIS	SCHRAUBE	TORNILLO
46	407663	10	VITE M6x16 TE UNI 5739 ZINC	SCREW	VIS	SCHRAUBE	TORNILLO
47	407751	2	MOTORE 36V 650W 2200G MP80M (IP44)	MOTOR	MOTEUR	MOTOR	MOTOR
48	408023	2	BOCCOLA ST66-83-108	BUSHING	BAGUE	BUCHSE	CASQUILLO
49	408046	2	BOCCOLA D=15-11,9 d=8 S=8,2 OT58	BUSHING	BAGUE	BUCHSE	CASQUILLO
50	408091	2	MOLLA COMPR. 20x3.5x32	SPRING	RESSORT	FEDER	RESORTE
51	408154	2	PULEGGIA UNI 9366-8 PJ D=25 S=38,2	PULLEY	POULIE	RIEMENSCHLEIBE	PULEA
52	408323	2	CINGHIA POLY V J8 L=457 T85	BELT	COURROIE	RIEMEN	CORREA
53	408341	2	SEEGER I 35 UNI 7437	SEEGER RING	SERRE CLIPS	SEEGERRING	ANILLO SEEGER
54	408353	2	ANELLO EST. 15 UNI 7435 C70	RING	ANNEAU	RING	ANILLO
55	408402	2	LINGUETTA 5X5X20 UNI 6604/69	KEY	CLAVETTE	KEIL	CLAVIJA
56	408427	6	CUSCINETTO 6202 2RS 15x35x11	BEARING	ROULEMENT	LAGER	COJINETE
57	408658	2	VITE M6X60 TE UNI 5739 A2	SCREW	VIS	SCHRAUBE	TORNILLO
58	408669	7	VITE M8x16 TE UNI 5739 ZINC	SCREW	VIS	SCHRAUBE	TORNILLO
59	408670	4	VITE M8x20 TE UNI 5739 ZINC	SCREW	VIS	SCHRAUBE	TORNILLO
60	408686	2	VITE M8X70 TE UNI 5737 FP ZINC	SCREW	VIS	SCHRAUBE	TORNILLO
61	408709	2	VITE M10X20 TE UNI 5739 ZINC	SCREW	VIS	SCHRAUBE	TORNILLO
62	408770	2	VITE M4X12 TC UNI 6107 INOX	SCREW	VIS	SCHRAUBE	TORNILLO
63	408797	4	VITE M6x25 TCEI UNI 5931 ZINC	SCREW	VIS	SCHRAUBE	TORNILLO
64	408810	2	VITE M8x18 TCEI UNI 5931 ZINC	SCREW	VIS	SCHRAUBE	TORNILLO
65	408848	1	VITE M5X10 TCTC UNI 7687 A2	SCREW	VIS	SCHRAUBE	TORNILLO
66	408918	2	GRANO M8X10 TC NYLON	DOWEL	VIS CYLINDRIQUE	MADENSCHRAUBE	TORNILLO
67	408966	4	VITE M6x16 TPSEI UNI 5933 ZINC	SCREW	VIS	SCHRAUBE	TORNILLO
68	408969	14	VITE M6x16 TPSEI UNI 5933 A2	SCREW	VIS	SCHRAUBE	TORNILLO
69	408978	1	VITE M6x35 TPSEI UNI 5933 A2	SCREW	VIS	SCHRAUBE	TORNILLO
70	408980	4	VITE M8x14 TPSEI UNI 5933 ZINC	SCREW	VIS	SCHRAUBE	TORNILLO
71	408992	8	VITE M8x20 TPSEI UNI 5933 A2	SCREW	VIS	SCHRAUBE	TORNILLO
72	409003	2	VITE M10x16 TPSCE UNI5933 (10.9) ZINC	SCREW	VIS	SCHRAUBE	TORNILLO
73	409040	6	DADO M6x5 UNI 5588 ZINC	NUT	ECROU	MUTTER	TUERCA
74	409046	2	DADO M8x6,5 UNI 5588 ZINC	NUT	ECROU	MUTTER	TUERCA
75	409082	2	DADO M6x6 AUTOBL UNI 7474 ZINC	LOCK NUT	ECROU AUTOFREINES	SICHERUNGSMUTTER	TUERCA AUTOBLOCANTE
76	409085	2	DADO M8x8.5 AUTOBL. UNI 7474 ZINC	LOCK NUT	ECROU AUTOFREINES	SICHERUNGSMUTTER	TUERCA AUTOBLOCANTE

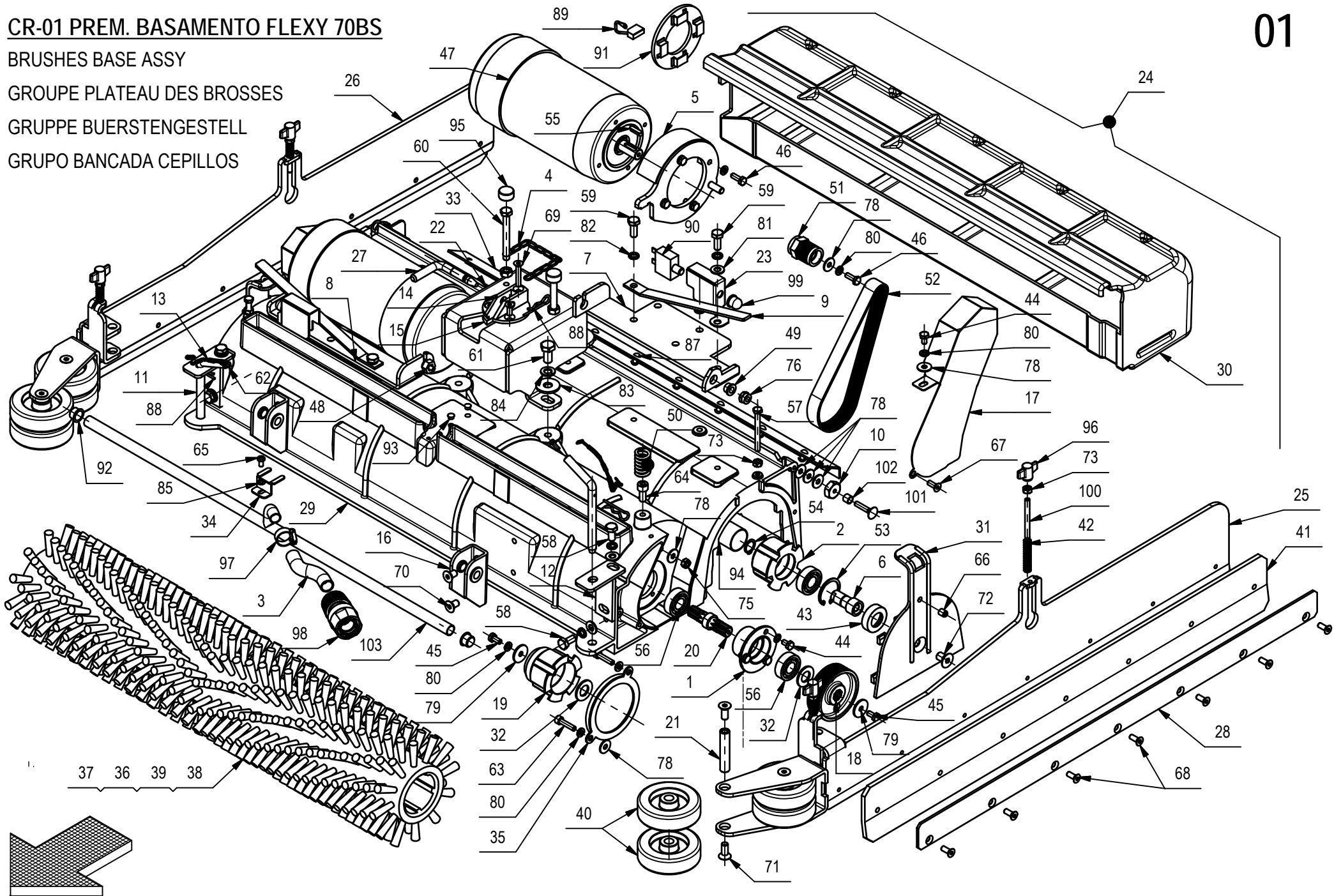
**CR-01 PREM. BASAMENTO FLEXY 70BS**

BRUSHES BASE ASSY

GROUPE PLATEAU DES BROSSES

GRUPPE BUERSTENGESTELL

GRUPO BANCADA CEPILLOS



**CR-01 PREM. BASAMENTO FLEXY 70BS****01**

POS.	CODICE	QTÀ	DENOMINAZIONE	DESCRIPTION	DESCRIPTION	BENENNUNG	DESCRIPCION
77	409156	2	ROSETTA 6x12x1,6 UNI 6592 ZINC	WASHER	RONDELLE	UNTERLAGSCHEIBE	ARANDELA
78	409160	14	ROSETTA 6x18x1,5 UNI 6593 ZINC	WASHER	RONDELLE	UNTERLAGSCHEIBE	ARANDELA
79	409162	4	ROSETTA 6,5x24x2 UNI 6593 ZINC	WASHER	RONDELLE	UNTERLAGSCHEIBE	ARANDELA
80	409164	16	ROSETTA GROWER 6x2,5x1,8 ASA B27 ZINC	LOCK WASHER	RONDELLE FREIN	ZAHNSCHEIBE	ARANDELLA DENTADA
81	409175	6	ROSETTA 8x17x1,6 UNI 6592 ZINC.	WASHER	RONDELLE	UNTERLAGSCHEIBE	ARANDELA
82	409181	11	ROSETTA GROWER 8x13x2,2 ZINC	LOCK WASHER	RONDELLE FREIN	ZAHNSCHEIBE	ARANDELLA DENTADA
83	409194	2	ROSETTA 11x30x2,5 UNI 6593 ZINC	WASHER 11X30X2,5 UNI 6593	RONDELLE 11X30X2,5 UNI 6593	UNTERLEGSCHIEBE 11X30X2,5	ARANDELA 11X30X2,5 UNI 6593
84	409196	2	ROSETTA GROWER 10x18x2,2 ZINC	LOCK WASHER	RONDELLE FREIN	ZAHNSCHEIBE	ARANDELLA DENTADA
85	409334	1	ROSETTA DENT. EST. D.5 DIN 6798	WASHER	RONDELLE	UNTERLAGSCHEIBE	ARANDELA
86	409336	6	ROSETTA M6 DIN 6798/A DENTELLATA EST.	WASHER	RONDELLE	UNTERLAGSCHEIBE	ARANDELA
87	409360	9	RIVETTO 4,8x14 ALLUMINIO	RIVET	RIVET	NIET	CLAVO
88	409393	3	SPILLO 2.4x47	CLIP	EPINGLE	SPLINT	ESPIGA
89	409412	4	SPAZZOLA MOTORE	CARBON BRUSH MOTOR	CHARBON MOTEUR	KOHLEBÜRSTE	ESCOBILLA MOTOR
90	409514	2	DISGIUNTORE TERMICO 20A	CONTACT BREAKER	DISJONCTEUR	AUFTRENNER	DISYUNTOR
91	409748	1	ANELLO PORTASPAZZOLE MOTORE	CARBON BRUSH HOLDER	PORTE - CHARBON	KOHLEBÜRSTENHALTERUNG	PORTACEPILLOS
92	409832	2	TAPPO SALVAFILETTO D=14.5	CAP	CAPUCHON	KAPPE	TAPON
93	409834	5	TAPPO SALVAFILETTO DIAM.6.5	CAP	CAPUCHON	KAPPE	TAPON
94	409844	2	TAPPO PROTEZIONE PT 28,5	COVER	COUVERCLE	DECKEL	TAPA
95	409861	2	PUNTALINO GOMMA PER VITE M8	CAP	BUTEE	AUFLAGESTIFT	CAPUCHO
96	410231	4	GALLETTO M6x13	WING NUT	PAPILLON	FLÜGELSCHRAUBE	POMO
97	410297	1	FASCETTA A VITE 12 -20 - 9	CLAMP	COLLIER	BRIDE	ABRAZADERA
98	410435	1	RACCORDO RAPIDO+STRINGITUBO 1/2"	FITTING	RACCORD	VERSCHRAUBUNG	RACOR
99	416817	2	CAPPUCCIO DISGIUNTORE	PROTECTION CAP	CALOTTE DE PROTECTION	SICHERHEITSKAPPE	CAPUCHO DE PROTECCION
100	424416	4	GRANO M6x60 UNI 5923 ZINC.	SCREW	VIS	SCHRAUBE	TORNILLO
101	427141	2	VITE M6x30 TTQST UNI 5732 A2	SCREW	VIS	SCHRAUBE	TORNILLO
102	428256	2	BOCCOLA D=10 d=8 S=8 OT63	BUSHING	BAGUE	BUCHSE	CASQUILLO
103	428425	1	TUBO DISTRIBUTORE ACQUA FLEXY 70BS	PIPE	TUBE	ROHR	TUBO

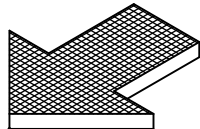
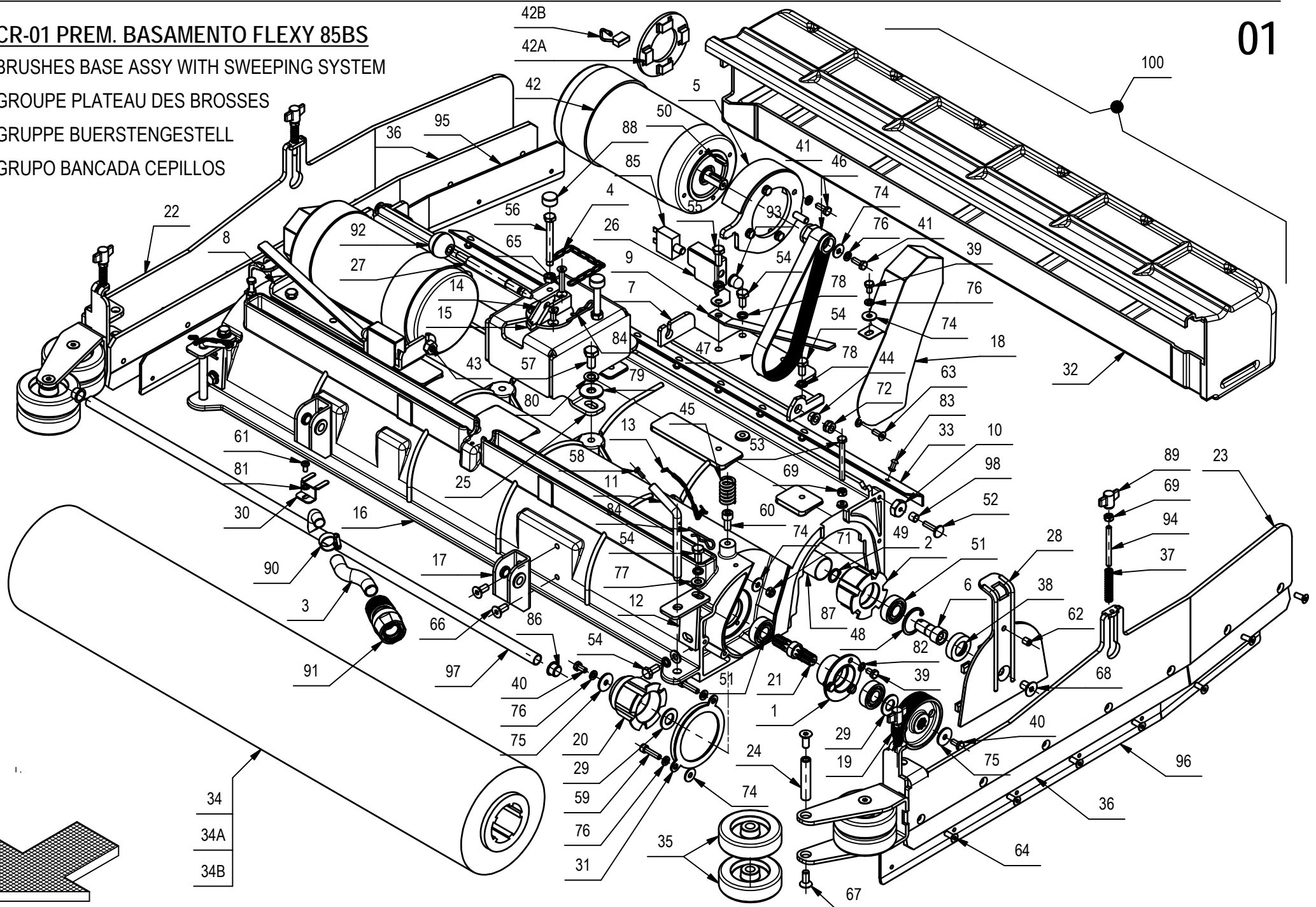
# CR-01 PREM. BASAMENTO FLEXY 85BS

BRUSHES BASE ASSY WITH SWEEPING SYSTEM

GROUPE PLATEAU DES BROSSES

GRUPPE BUERSTENGESTELL

GRUPO BANCADA CEPILLOS





## CR-01 PREM. BASAMENTO FLEXY 85BS

01

POS.	CODICE	QTÀ	DENOMINAZIONE	DESCRIPTION	DESCRIPTION	BENENNUNG	DESCRIPCION
1	200079	2	SUPPORTO FLANGIATO	SUPPORT	SUPPORT	HALTERUNG	SOPORTE
2	200080	2	MOZZO FOLLE SUPPORTO SPAZZOLA	HUB	MOYEU	NABE	CUBO
3	202137	1	TUBO D=14 L=700 PVC SPIR. TRASPARENTE	PIPE	TUBE	ROHR	TUBO
4	203594	1	CATENELLA NR.13 INOX A 11 ANELLI	CHAIN	CHAINE	KETTE	CADENA
5	203665	2	PIASTRA FISSAGGIO MOTORE T65S	PLAQUE	PLAQUE	BEFESTIGUNGSAUFLAGE	PLACA
6	203667	2	PERNO FISSO PER MOZZO FOLLE	PIN	AXE	BOLZEN	PERNO
7	203668	1	PIASTRA SUPPORTO MOTORE SX	MOTOR SUPPORT	SUPPORT DE MOTEUR	MOTORHALTERUNG	SOPORTE DE MOTOR
8	203669	1	PIASTRA SUPPORTO MOTORE DX	MOTOR SUPPORT	SUPPORT DE MOTEUR	MOTORHALTERUNG	SOPORTE DE MOTOR
9	203670	2	STAFFA PER MOLLA	SUPPORT	ATTAQUE	HALTERUNG	SOPORTE FIJADOR
10	203671	2	DISTANZIALE CH20 M6 S=8 Fe360	SPACER	ENTRETOISE	DISTANZHÜLSE	DISTANCIADOR
11	203672	2	SPINA BARRA LATERALE T65S	SPRING PIN	FOURCHETTE	SPANNSTIFT	PASADOR
12	203673	2	ATTACCO ANTERIORE BARRA LATERALE	COUPLING	ATTAQUE	KUPPLUNG	ACOPLAMIENTO
13	204895	2	CATENELLA 13 ANELLI L20E	CHAIN	CHAINE	KETTE	CADENA
14	206574	1	BUSSOLA SOLLEVAMENTO BASAMENTO	BUSH	DOUILLE	HÜLSE	CASQUILLO
15	206575	1	DISCHETTO FORATO	PLAQUE	PLAQUETTE	BEFESTIGUNGSAUFLAGE	PLAQUETA
16	206614	1	TUNNEL ALLUMINIO TRIPLA 85 (VOLUTA)	TUNNEL	CARTER BALAI	TUNNEL	TUNEL
17	206618	2	FORCELLA ATTACCO BRACCETTO T85	FORK	FOURCHETTE	GABELKOPF	HORQUILLA
18	206621	2	CARTER CINGHIA ZINC.	COVER	CARTER	ABDECKUNG	CARTER
19	213060	2	PULEGGIA CONDOTTA X SPAZZANTE DIN 5482	PULLEY	POULIE	RIEMENSCHIEBE	PULEA
20	213065	2	MOZZO COMANDO SPAZZOLE DIN5482 15X12	HUB	MOYEU	NABE	CUBO
21	213070	2	ALBERO COMANDO SPAZZOLE DENTATO DIN 5482	SHAFT	ARBRE	LENKWELLE	EJE
22	217446	1	SUPP. PARASPRUZZI DX FLEXY 85BS	RIGHT SUPPORT	SUPPORT DROITE	RECHTE HALTERUNG	SOPORTE DERECHO
23	217451	1	SUPP. PARASPRUZZI SX FLEXY 85BS NERO B	LEFT SUPPORT	SUPPORT GAUCHE	HALTERUNG LINKS	SOPORTE IZQUIERDO
24	217453	4	PERNO GUIDA RUOTE PARACOLPI FLEXY 85 BS	PIN	AXE	BOLZEN	PERNO
25	217454	1	ATTACCO CENTRALE BASAMENTO FLEXY 85BS	COUPLING	ATTAQUE	KUPPLUNG	ACOPLAMIENTO
26	217455	2	SUPPORTO DISGIUNTORE FLEXY 85BS	SUPPORT	SUPPORT	HALTERUNG	SOPORTE
27	217456	1	PERNO FISSAGGIO BASAMENTO FLEXY 85BS	PIN	AXE	BOLZEN	PERNO
28	400115	2	PIASTRA MOBILE SPAZZANTE MAGNA 70S	PLAQUE	PLAQUE	BEFESTIGUNGSAUFLAGE	PLACA
29	400118	4	RONDELLA SPECIALE	SPECIAL WASHER	RONDELLE SPECIALE	UNTERLAGSCHEIBE SPEZIAL	ARANDELA ESPECIAL
30	400364	1	STAFFETTA FISSAGGIO RACCORDO	SUPPORT	ATTAQUE	HALTERUNG	SOPORTE FIJADOR
31	400368	2	ANELLO TAGLIA FILI	RING	ANNEAU	RING	ANILLO
32	400755	1	CASSETTO L=874 TRIPLA 85	HOPPER	BAC A DECHETS	SCHMUTZBEHÄLTER	CAJON DE RECOLECCION
33	400756	1	LAMA RACCOGLI SPORCO	BLADE	PLAQUE	PLATTE	LISTON
34	404650	2	SPAZZOLA CIL. D.150X814 PPL 0,7	CYLINDRICAL BRUSH - PPL 0,7	BROSSE CYLINDRIQUE - PPL 0,7	ZENTRALWALZE - PPL 0,7	CEPILLO CILINDRICO - PPL 0,7
34A	404651	2	SPAZZOLA CIL. D.150X814 PPL 1	CYLINDRICAL BRUSH - PPL 1	BROSSE CYLINDRIQUE - PPL 1	ZENTRALWALZE - PPL 1	CEPILLO CILINDRICO - PPL 1
34B	404652	2	SPAZZOLA CIL. D.150X814 ABRASIVA TYNEX	CYLINDRICAL BRUSH - TYNEX	BROSSE CYLINDRIQUE - TYNEX	ZENTRALWALZE - TYNEX	CEPILLO CILINDRICO - TYNEX
35	405683	8	RUOTA D=80 L=23 SUPERLAN ROSSA	WHEEL	ROUE	RAD	RUEDA
36	406040	2	SPLASH GUARD	BAVETTE DE PROTECTION	SPRITZGUMMI	PARASALPICADURAS	CEPILLO CILINDRICO

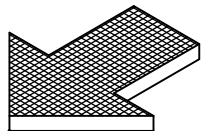
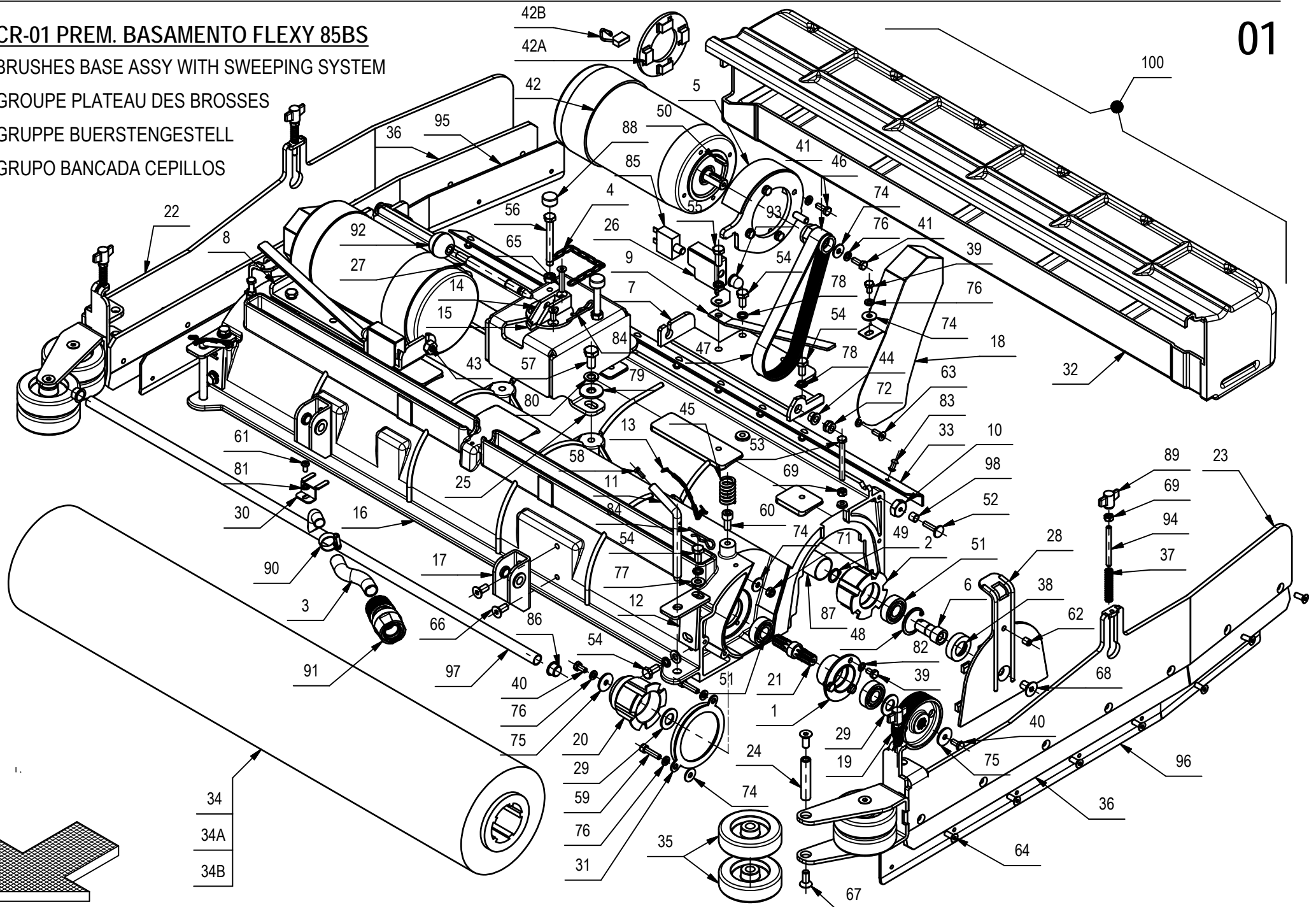
# CR-01 PREM. BASAMENTO FLEXY 85BS

BRUSHES BASE ASSY WITH SWEEPING SYSTEM

GROUPE PLATEAU DES BROSSES

GRUPPE BUERSTENGESTELL

GRUPO BANCADA CEPILLOS



- 34
- 34A
- 34B

**CR-01 PREM. BASAMENTO FLEXY 85BS****01**

POS.	CODICE	QTÀ	DENOMINAZIONE	DESCRIPTION	DESCRIPTION	BENENNUNG	DESCRIPCION
37	407564	4	MOLLA COMP. 9.5x1x47 INOX	SPRING	RESSORT	FEDER	RESORTE
38	407613	2	PARAOILIO 20x35x10 DUE LABBRA	OIL SEAL	JOINT PAULSTRA	SIMMERING	ARO RASCADOR DE ACEITE
39	407657	8	VITE M6X10 TE UNI 5739 ZINC	SCREW	VIS	SCHRAUBE	TORNILLO
40	407660	4	VITE M6X12 TE UNI 5739 A2	SCREW	VIS	SCHRAUBE	TORNILLO
41	407663	10	VITE M6x16 TE UNI 5739 ZINC	SCREW	VIS	SCHRAUBE	TORNILLO
42	407751	2	MOTORE 36V 650W 2200G MP80M (IP44)	MOTOR	MOTEUR	MOTOR	MOTOR
42A	409748	1	ANELLO PORTASPAZZOLE MOTORE	CARBON BRUSH HOLDER	PORTE - CHARBON	KOHLEBÜRSTENHALTERUNG	PORTACEPILLOS
42B	409412	4	SPAZZOLA MOTORE	CARBON BRUSH MOTOR	CHARBON MOTEUR	KOHLEBÜRSTE	ESCOBILLA MOTOR
43	408023	2	BOCCOLA ST66-83-108	BUSHING	BAGUE	BUCHSE	CASQUILLO
44	408046	2	BOCCOLA D=15-11,9 d=8 S=8,2 OT58	BUSHING	BAGUE	BUCHSE	CASQUILLO
45	408091	2	MOLLA COMPR. 20x3.5x32	SPRING	RESSORT	FEDER	RESORTE
46	408154	2	PULEGGIA UNI 9366-8 PJ D=25 S=38,2	PULLEY	POULIE	RIEMENSCHLEIBE	PULEA
47	408323	2	CINGHIA POLY V J8 L=457 T85	BELT	COURROIE	RIEMEN	CORREA
48	408341	2	SEEGER I 35 UNI 7437	SEEGER RING	SERRE CLIPS	SEEGERRING	ANILLO SEEGER
49	408353	2	ANELLO EST. 15 UNI 7435 C70	RING	ANNEAU	RING	ANILLO
50	408402	2	LINGUETTA 5X5X20 UNI 6604/69	KEY	CLAVETTE	KEIL	CLAVIJA
51	408427	6	CUSCINETTO 6202 2RS 15x35x11	BEARING	ROULEMENT	LAGER	COJINETE
52	408617	2	VITE M6x25 TTQST UNI 5732 ZINC	SCREW	VIS	SCHRAUBE	TORNILLO
53	408658	2	VITE M6X60 TE UNI 5739 A2	SCREW	VIS	SCHRAUBE	TORNILLO
54	408669	9	VITE M8x16 TE UNI 5739 ZINC	SCREW	VIS	SCHRAUBE	TORNILLO
55	408670	2	VITE M8x20 TE UNI 5739 ZINC	SCREW	VIS	SCHRAUBE	TORNILLO
56	408686	2	VITE M8X70 TE UNI 5737 FP ZINC	SCREW	VIS	SCHRAUBE	TORNILLO
57	408709	2	VITE M10X20 TE UNI 5739 ZINC	SCREW	VIS	SCHRAUBE	TORNILLO
58	408770	2	VITE M4X12 TC UNI 6107 INOX	SCREW	VIS	SCHRAUBE	TORNILLO
59	408797	4	VITE M6x25 TCEI UNI 5931 ZINC	SCREW	VIS	SCHRAUBE	TORNILLO
60	408810	2	VITE M8x18 TCEI UNI 5931 ZINC	SCREW	VIS	SCHRAUBE	TORNILLO
61	408848	1	VITE M5X10 TCTC UNI 7687 A2	SCREW	VIS	SCHRAUBE	TORNILLO
62	408918	2	GRANO M8X10 TC NYLON	DOWEL	VIS CYLINDRIQUE	MADENSCHRAUBE	TORNILLO
63	408966	4	VITE M6x16 TPSEI UNI 5933 ZINC	SCREW	VIS	SCHRAUBE	TORNILLO
64	408969	14	VITE M6x16 TPSEI UNI 5933 A2	SCREW	VIS	SCHRAUBE	TORNILLO
65	408978	1	VITE M6x35 TPSEI UNI 5933 A2	SCREW	VIS	SCHRAUBE	TORNILLO
66	408988	4	VITE M8x18 TPSEI UNI 5933 ZINC	SCREW	VIS	SCHRAUBE	TORNILLO
67	408992	8	VITE M8x20 TPSEI UNI 5933 A2	SCREW	VIS	SCHRAUBE	TORNILLO
68	409003	2	VITE M10x16 TPSCE UNI5933 (10.9) ZINC	SCREW	VIS	SCHRAUBE	TORNILLO
69	409040	6	DADO M6x5 UNI 5588 ZINC	NUT	ECROU	MUTTER	TUERCA
70	409046	2	DADO M8x6,5 UNI 5588 ZINC	NUT	ECROU	MUTTER	TUERCA
71	409082	2	DADO M6x6 AUTOBL UNI 7474 ZINC	LOCK NUT	ECROU AUTOFREINES	SICHERUNGSMUTTER	TUERCA AUTOBLOCANTE
72	409085	2	DADO M8x8.5 AUTOBL. UNI 7474 ZINC	LOCK NUT	ECROU AUTOFREINES	SICHERUNGSMUTTER	TUERCA AUTOBLOCANTE

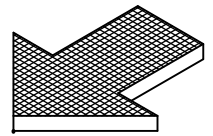
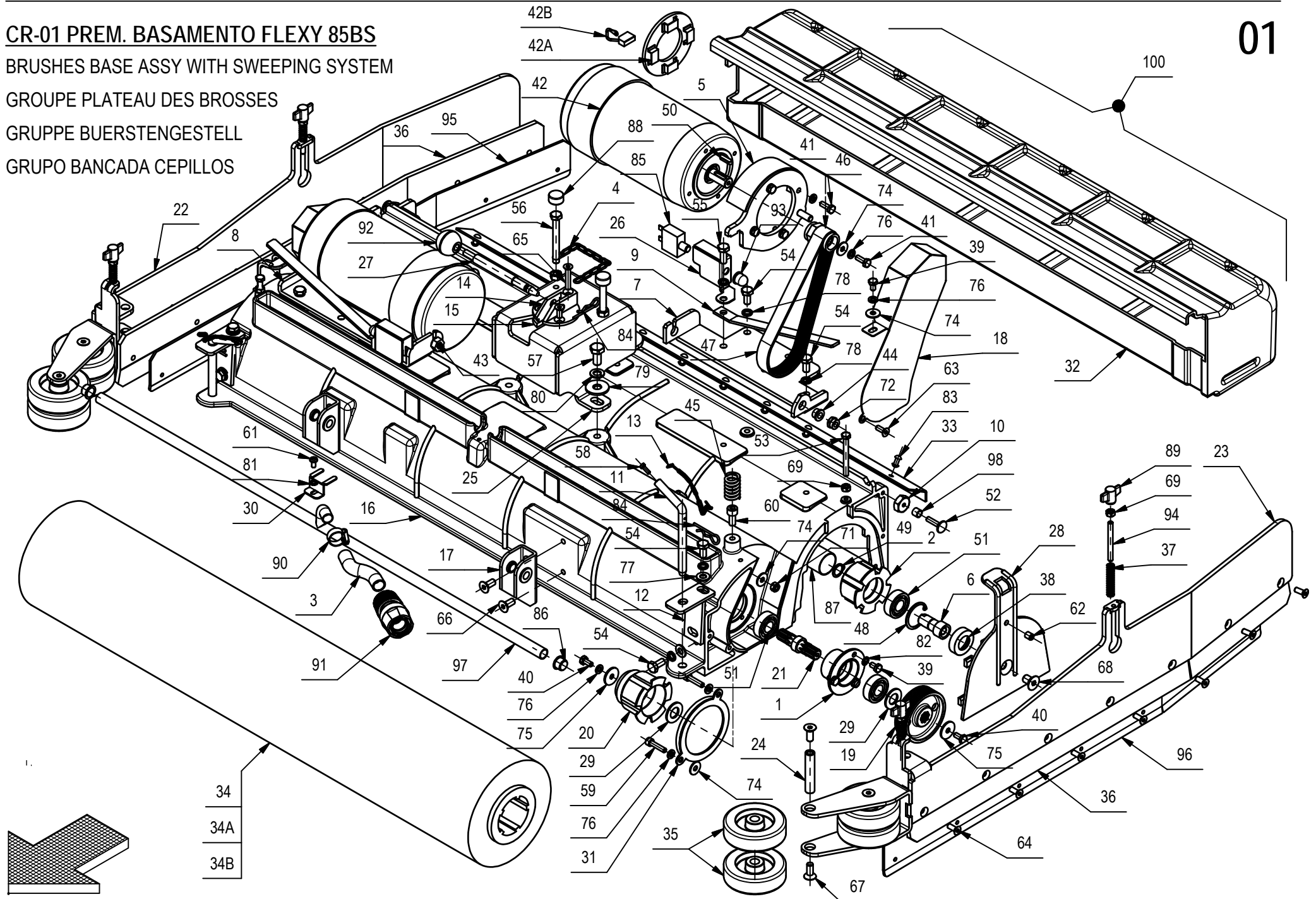
**CR-01 PREM. BASAMENTO FLEXY 85BS**

BRUSHES BASE ASSY WITH SWEEPING SYSTEM

GROUPE PLATEAU DES BROSSES

GRUPPE BUERSTENGESTELL

GRUPO BANCADA CEPILLOS



- 34
- 34A
- 34B

**CR-01 PREM. BASAMENTO FLEXY 85BS****01**

POS.	CODICE	QTÀ	DENOMINAZIONE	DESCRIPTION	DESCRIPTION	BENENNUNG	DESCRIPCION
73	409156	2	ROSETTA 6x12x1,6 UNI 6592 ZINC	WASHER	RONDELLE	UNTERLAGSCHEIBE	ARANDELA
74	409160	8	ROSETTA 6x18x1,5 UNI 6593 ZINC	WASHER	RONDELLE	UNTERLAGSCHEIBE	ARANDELA
75	409162	4	ROSETTA 6,5x24x2 UNI 6593 ZINC	WASHER	RONDELLE	UNTERLAGSCHEIBE	ARANDELA
76	409164	16	ROSETTA GROWER 6x2,5x1,8 ASA B27 ZINC	LOCK WASHER	RONDELLE FREIN	ZAHNSCHEIBE	ARANDELLA DENTADA
77	409175	4	ROSETTA 8x17x1,6 UNI 6592 ZINC.	WASHER	RONDELLE	UNTERLAGSCHEIBE	ARANDELA
78	409181	11	ROSETTA GROWER 8x13x2,2 ZINC	LOCK WASHER	RONDELLE FREIN	ZAHNSCHEIBE	ARANDELLA DENTADA
79	409194	2	ROSETTA 11x30x2,5 UNI 6593 ZINC	WASHER	RONDELLE	UNTERLAGSCHEIBE	ARANDELA
80	409196	2	ROSETTA GROWER 10x18x2,2 ZINC	LOCK WASHER	RONDELLE FREIN	ZAHNSCHEIBE	ARANDELLA DENTADA
81	409334	1	ROSETTA DENT. EST. D.5 DIN 6798	WASHER	RONDELLE	UNTERLAGSCHEIBE	ARANDELA
82	409336	6	ROSETTA M6 DIN 6798/A DENTELLATA EST.	WASHER	RONDELLE	UNTERLAGSCHEIBE	ARANDELA
83	409360	9	RIVETTO 4,8x14 ALLUMINIO	RIVET	RIVET	NIET	CLAVO
84	409393	3	SPILLO 2.4x47	CLIP	EPINGLE	SPLINT	ESPIGA
85	409514	2	DISGIUNTORE TERMICO 20A	CONTACT BREAKER	DISJONCTEUR	AUFTRENNER	DISYUNTOR
86	409832	2	TAPPO SALVAFILETTO D=14.5	CAP	CAPUCHON	KAPPE	TAPON
87	409844	2	TAPPO PROTEZIONE PT 28,5	COVER	COUVERCLE	DECKEL	TAPA
88	409861	2	PUNTALINO GOMMA PER VITE M8	CAP	BUTEE	AUFLAGESTIFT	CAPUCHO
89	410231	4	GALLETTO M6x13	WING NUT	PAPILLON	FLÜGELSCHRAUBE	POMO
90	410297	1	FASCETTA A VITE 12 -20 - 9	CLAMP	COLLIER	BRIDE	ABRAZADERA
91	410435	1	RACCORDO RAPIDO+STRINGITUBO 1/2"	FITTING	RACCORD	VERSCHRAUBUNG	RACOR
92	416156	1	POMELLO A SFERA D.32 M8	KNOB	POMMEAU	RENDELSCHRAUBE	POMO
93	416817	2	CAPPUCCIO DISGIUNTORE	PROTECTION CAP	CALOTTE DE PROTECTION	SICHERHEITSKAPPE	CAPUCHO DE PROTECCION
94	424416	4	GRANO M6x60 UNI 5923 ZINC.	SCREW	VIS	SCHRAUBE	TORNILLO
95	428230	1	PREMIGOMMA PARASPRUZZI DX FLEXY 85 BS	RIGHT BLADE	PLAQUETTE DROITE	RECHTE LEISTE	LISTON DERECHO
96	428231	1	PREMIGOMMA PARASPRUZZI SX FLEXY 85BS	LEFT BLADE	PLAQUETTE GAUCHE	LINKE LEISTE	LISTON IZQUIERDO
97	428233	1	TUBO DISTRIBUTORE ACQUA FLEXY 85BS	PIPE	TUBE	ROHR	TUBO
98	428256	2	BOCCOLA D=10 d=8 S=8 OT63	BUSHING	BAGUE	BUCHSE	CASQUILLO
100	217459	1	GRUPPO BASAMENTO SPAZZANTE FLEXY 85 BS	BRUSHES BASE ASSEMBLY	GROUPE PLATEAU DES BROSSES	GRUPPE BUERSTENGESTELL	GRUPO BANCADA CEPILLOS

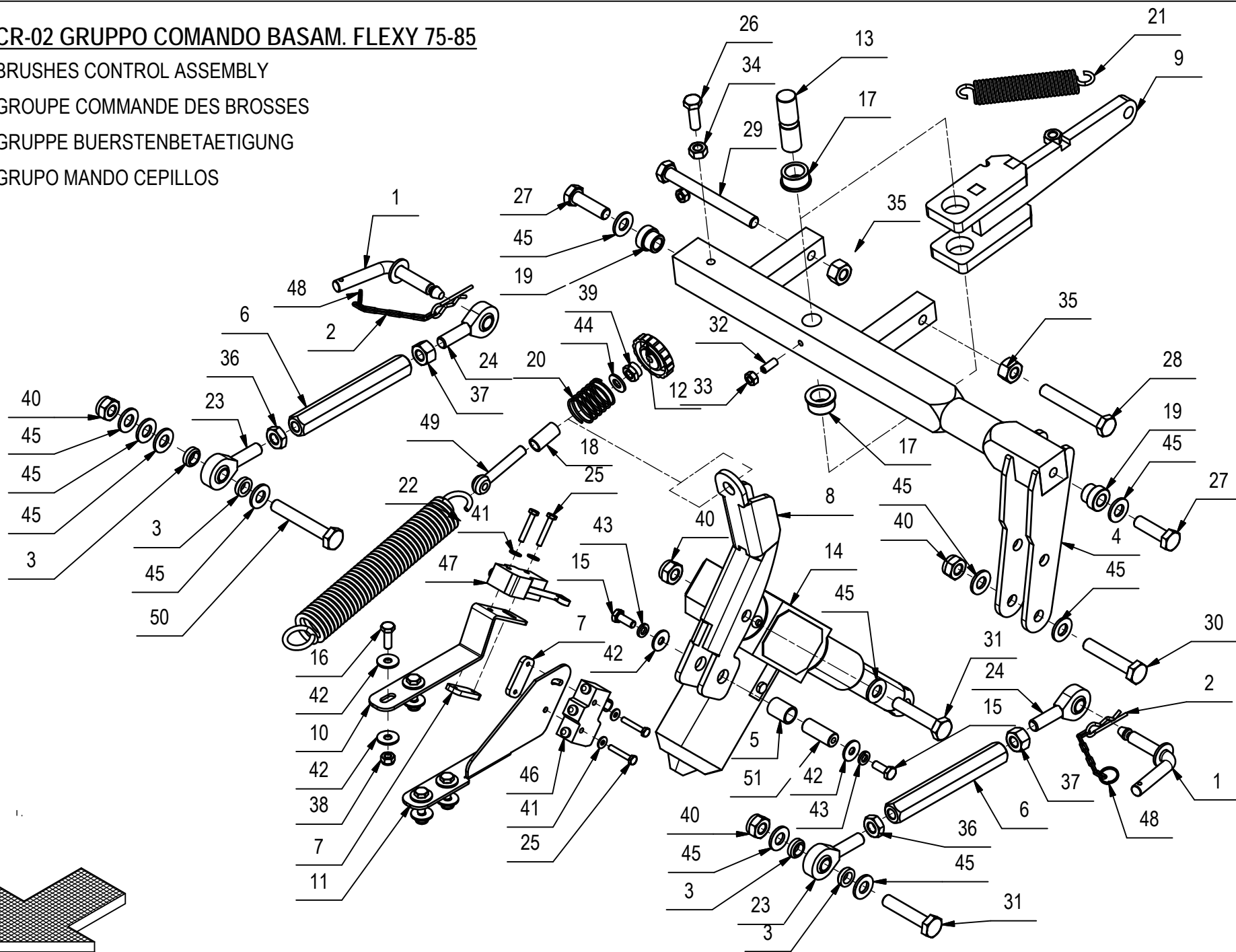
**CR-02 GRUPPO COMANDO BASAM. FLEXY 75-85**

BRUSHES CONTROL ASSEMBLY

GRUPE COMMANDE DES BROSSES

GRUPPE BUERSTENBETAETIGUNG

GRUPO MANDO CEPILLOS



**CR-02 GRUPPO COMANDO BASAM. FLEXY 75-85****02**

POS.	CODICE	QTÀ	DESCRIZIONE IT	DESCRIPTION	DESCRIPTION	BENENNUNG	DESCRIPCION
1	205316	2	PERNO DI FISSAGGIO LATERALE	PIN	AXE	BOLZEN	PERNO
2	205409	2	CATENELLA 7 ANELLI CON SPILLO	CHAIN WITH CLIP	CHAINE AVEC EPINGLE	KETTE MIT SPLINT	CADENA CON ESPIGA
3	206567	4	DISTANZIALE D=16 d=10 S=5 Fe360	SPACER	ENTRETOISE	DISTANZHÜLSE	DISTANCIADOR
4	206576	1	LEVA SOLLEVAMENTO TRIPLA 85-30-34	LEVER	LEVIER	HEBEL	PALANCA
5	206578	1	BOCCOLA D=15 d=12 S=19,5 OT63	BUSHING	BAGUE	BUCHSE	CASQUILLO
6	206579	2	BRACCETTO GUIDA BASAMENTO T85	ARM	BRAS	ARM	BRAZO
7	216787	2	PIASTRINA FILETTATA FISSAGGIO MICRO	PLAQUE	PLAQUETTE	BEFESTIGUNGSAUFLAGE	PLAQUETA
8	216845	1	ATTACCO MARTINETTO TRIPLA 30-34	COUPLING	ATTAQUE	KUPPLUNG	ACOPLAMIENTO
9	216863	1	BRACCIO SOLL. BASAMENTO T30-T34	ARM	BRAS	ARM	BRAZO
10	216885	1	SUPPORTO MICROINT. DX TRIPLA 30-34	SUPPORT	SUPPORT	HALTERUNG	SOPORTE
11	216894	1	SUPPORTO MICROINT. SX TRIPLA 30-34	SUPPORT	SUPPORT	HALTERUNG	SOPORTE
12	400112	1	VOLANTINO LOBATO PASSANTE V/40/PS M8	HANDWHEEL	VOLANT	HANDGRIFF	RUEDA DE MANIOBRA
13	400751	1	FULCRO STAFFA	SUPPORT	POINT D'APPUI	HEBELSTÜTZE	FULCRO
14	404760	1	MARTINETTO AO-1C V36 C70 3 FC	ACTUATOR	VERIN	SPINDELMOTOR	GATO
15	407663	2	VITE M6x16 TE UNI 5739 ZINC	SCREW	VIS	SCHRAUBE	TORNILLO
16	407665	4	VITE M6x18 TE UNI 5739 ZINC	SCREW	VIS	SCHRAUBE	TORNILLO
17	408019	2	BOCCOLA D=25-22,2 d=16 S=12 OT58	BUSHING	BAGUE	BUCHSE	CASQUILLO
18	408021	1	BOCCOLA D=12 d=9 S=24 OT58	BUSHING	BAGUE	BUCHSE	CASQUILLO
19	408052	2	BOCCOLA D=20-15,8 d=10 S=16 OT58	BUSHING	BAGUE	BUCHSE	CASQUILLO
20	408092	1	MOLLA COMPR. E 26 L 30 FILO 1.5	SPRING	RESSORT	FEDER	RESORTE
21	408110	1	MOLLA TRAZIONE 20x2,8x109	SPRING	RESSORT	FEDER	RESORTE
22	408114	1	MOLLA TRAZ. 30X4X208	SPRING	RESSORT	FEDER	RESORTE
23	408468	2	TESTA A SNODO MASCHIO M10 DESTRO	ARTICULATION HEAD	TETE ARTICULEE	KOPFGELENK	TESTA DE ARTICULACION
24	408469	2	TESTA A SNODO D.10 CON GAMBO M10 SN	ARTICULATION HEAD	TETE ARTICULEE	KOPFGELENK	TESTA DE ARTICULACION
25	408635	4	VITE M4X25 TE UNI 5739 ZINC	SCREW	VIS	SCHRAUBE	TORNILLO
26	408674	1	VITE M8x25 TE UNI 5739 ZINC	SCREW	VIS	SCHRAUBE	TORNILLO
27	408714	2	VITE M10x35 TE UNI 5739 ZINC	SCREW	VIS	SCHRAUBE	TORNILLO
28	408718	1	VITE M10x70 TE UNI 5739 ZINC	SCREW	VIS	SCHRAUBE	TORNILLO
29	408729	1	VITE M10x100 TE UNI 5739 INOX A2	SCREW	VIS	SCHRAUBE	TORNILLO
30	408731	1	VITE M10x55 TE UNI5737 FP ZINC	SCREW	VIS	SCHRAUBE	TORNILLO
31	408734	2	VITE M10x50 TE FP UNI 5737 ZINC	SCREW	VIS	SCHRAUBE	TORNILLO
32	408904	1	GRANO A BRUGOLA M6x16 UNI-5927	DOWEL	VIS CYLINDRIQUE	MADENSCHRAUBE	TORNILLO
33	409040	1	DADO M6x5 UNI 5588 ZINC	NUT	ECROU	MUTTER	TUERCA
34	409046	1	DADO M8x6,5 UNI 5588 ZINC	NUT	ECROU	MUTTER	TUERCA
35	409058	2	DADO M10x10 UNI 5587 ZINC	NUT	ECROU	MUTTER	TUERCA
36	409059	2	DADO M10x6 UNI 5589 ZINC	NUT	ECROU	MUTTER	TUERCA
37	409065	2	DADO M10X10 SN ZINC	NUT SX	ECROU SX	MUTTER SX	TUERCA SX
38	409082	5	DADO M6x6 AUTOBL UNI 7474 ZINC	LOCK NUT	ECROU AUTOFREINES	SICHERUNGSMUTTER	TUERCA AUTOBLOCANTE

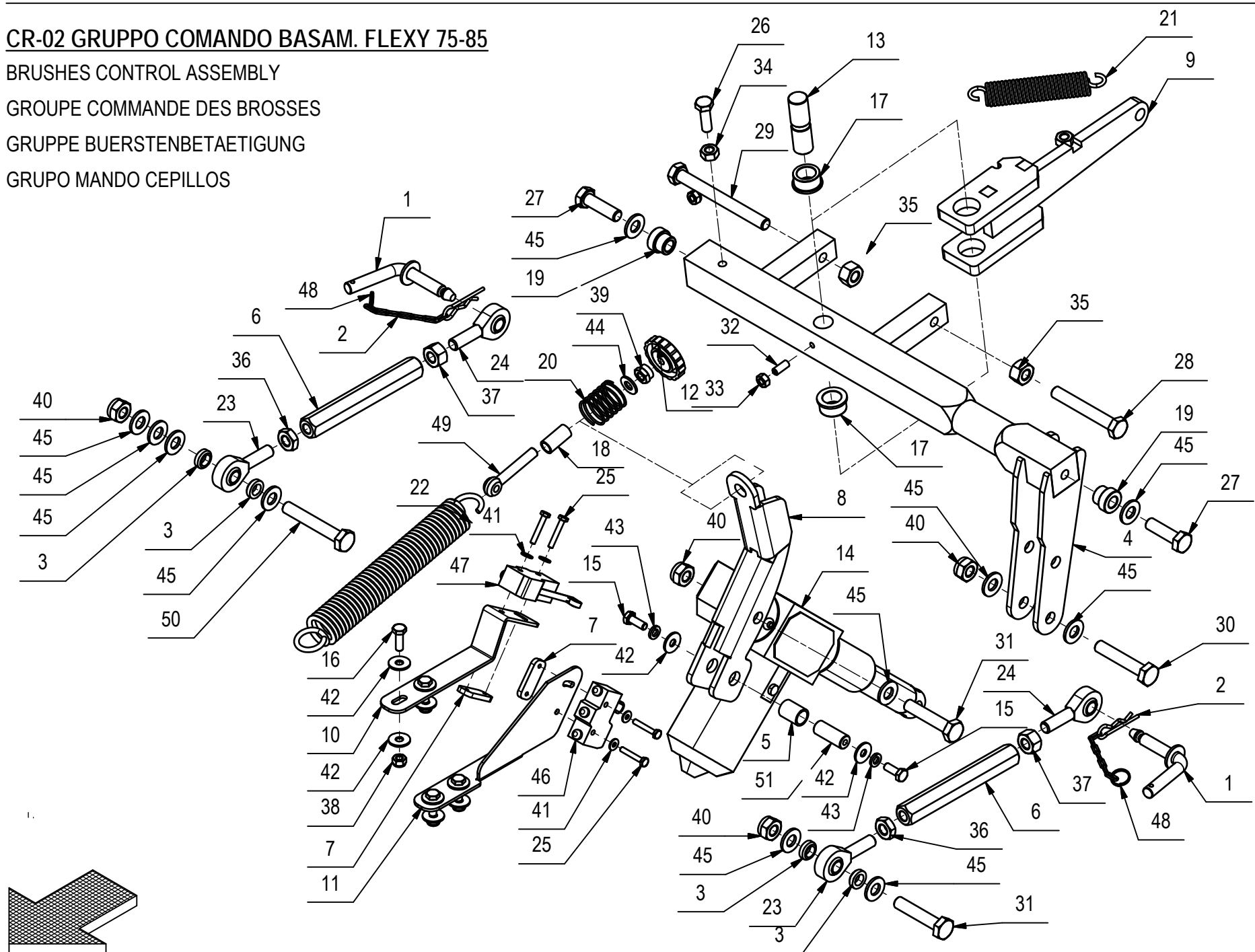
**CR-02 GRUPPO COMANDO BASAM. FLEXY 75-85**

BRUSHES CONTROL ASSEMBLY

GRUPE COMMANDE DES BROSSES

GRUPPE BUERSTENBETAETIGUNG

GRUPO MANDO CEPILLOS





**CR-02 GRUPPO COMANDO BASAM. FLEXY 75-85****02**

POS.	CODICE	QTÀ	DENOMINAZIONE	DENOMINATION	DENOMINATION	BENENNUNG	DESCRIPCION
39	409085	1	DADO M8x8.5 AUTOBL. UNI 7474 ZINC	LOCK NUT	ECROU AUTOFREINES	SICHERUNGSMUTTER	TUERCA AUTOBLOCANTE
40	409090	4	DADO M10x10 AUTOBL. UNI 7474 ZINC	LOCK NUT	ECROU AUTOFREINES	SICHERUNGSMUTTER	TUERCA AUTOBLOCANTE
41	409147	4	ROSETTA 4x10x1 NYLON	WASHER	RONDELLE	UNTERLAGSCHEIBE	ARANDELA
42	409160	10	ROSETTA 6x18x1,5 UNI 6593 ZINC	WASHER	RONDELLE	UNTERLAGSCHEIBE	ARANDELA
43	409164	2	ROSETTA GROWER 6x2,5x1,8 ASA B27 ZINC	LOCK WASHER	RONDELLE FREIN	ZAHNSCHEIBE	ARANDELLA DENTADA
44	409175	1	ROSETTA 8x17x1,6 UNI 6592 ZINC.	WASHER	RONDELLE	UNTERLAGSCHEIBE	ARANDELA
45	409191	11	ROSETTA 10X21X2 UNI 6592 ZINC	WASHER	RONDELLE	UNTERLAGSCHEIBE	ARANDELA
46	409493	1	MICROINTERRUTTORE 15A 4x25 C/ROTEL.	MICROSWITCH	MICROINTERRUPTEUR	MIKROSCHALTER	MICROINTERRUPTOR
47	409495	1	MICROINT. 15A 4x25 LEVA LUNGA CON ROTEL.	MICROSWITCH	MICROINTERRUPTEUR	MIKROSCHALTER	MICROINTERRUPTOR
48	410317	2	ANELLO DOPPIO D. INTERNO 14	RING	ANNEAU	RING	ANILLO
49	410557	1	TIRANTE AD OCCHIO M8x50 UNI6058	TIE ROD	TIGE	SPANNSTANGE	TIRANTE
50	415732	1	VITE M10X65 TE UNI 5737 (8.8) ZINC.	SCREW	VIS	SCHRAUBE	TORNILLO
51	427090	1	DISTANZIALE D=12 d=M6 S=31,2 C45	STUD BOLT	TIGE	GEWINDEBOLZEN	PRISIONERO

**CR-03 GRUPPO TERGIPAVIMENTO L=1015**

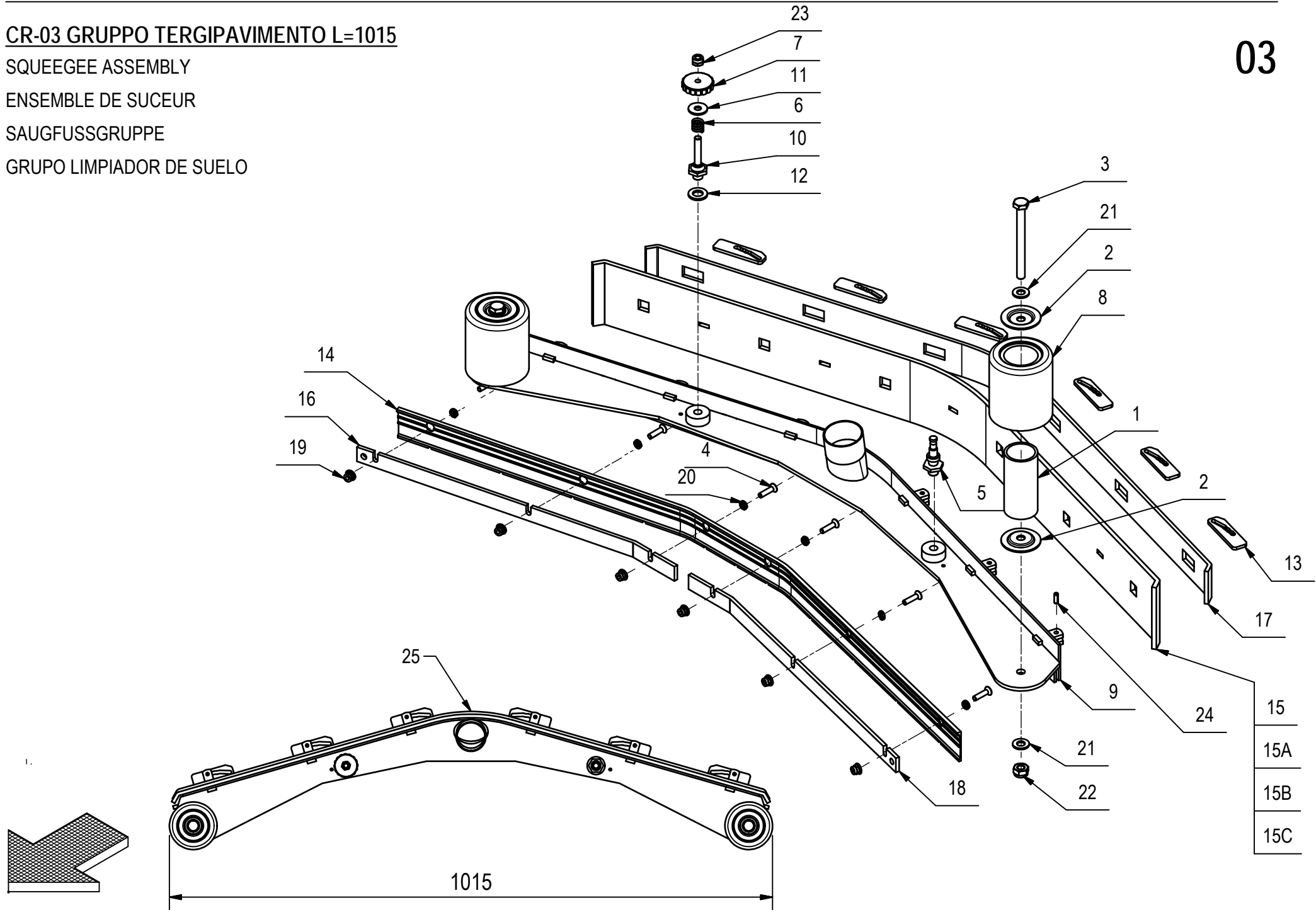
SQUEEGEE ASSEMBLY

ENSEMBLE DE SUCEUR

SAUGFUSSGRUPPE

GRUPO LIMPIADOR DE SUELO

03



**CR-03 GRUPPO TERGIPAVIMENTO L=1015****03**

POS.	CODICE	QTÀ	DENOMINAZIONE	DESCRIPTION	DESCRIPTION	BENENNUNG	DESCRIPCION
1	203353	2	TUBO GUIDA RUOTA PARACOLPI	PIPE	TUBE	ROHR	TUBO
2	203352	4	RONDELLA D10,5X50X2 SPECIALE	SPECIAL WASHER	RONDELLE SPECIALE	UNTERLAGSCHEIBE SPEZIAL	ARANDELA ESPECIAL
3	408736	2	VITE M10x110 TE UNI 5737 FP ZINC	SCREW	VIS	SCHRAUBE	TORNILLO
4	408972	6	VITE M6x25 TPSEI UNI 5933 A2	SCREW	VIS	SCHRAUBE	TORNILLO
5	200015	1	COLONNETTA PER REGOLAZIONE	STUD BOLT	TIGE	GEWINDEBOLZEN	PRISIONERO
6	408098	1	MOLLA COMPR. 14,5x15x2,5 COLON. TERGIP.	SPRING	RESSORT	FEDER	RESORTE
7	400112	1	VOLANTINO LOBATO PASSANTE V/40/PS M8	HANDWHEEL	VOLANT	HANDGRIFF	RUEDA DE MANIOBRA
8	405711	2	RUOTA PARACOLPI D=80 S=90 ROSSA	IDLE WHEEL	ROUE FOLLE	LOSRAD	RUEDA LIBRE
9	210346	1	CORPO TERGI TRIPLA 65 SPAZZANTE	SQUEEGEE BODY	CORPS DE SUCEUR	SAUGFUSSKÖRPER	CUERPO LIMPIAPAVIMENTOS
10	200016	1	COLONNETTA SGANCIO	STUD BOLT	TIGE	GEWINDEBOLZEN	PRISIONERO
11	409179	1	ROSETTA 9x24x2,5 UNI 6593 ZINC	WASHER	RONDELLE	UNTERLAGSCHEIBE	ARANDELA
12	409202	1	ROSETTA 13x24x2.5 UNI 6592 A2	WASHER	RONDELLE	UNTERLAGSCHEIBE	ARANDELA
13	206390	6	PIASTRINA FISSAGGIO PREMIGOMMA	PLAQUE	PLAQUETTE	BEFESTIGUNGSAUFLAGE	PLAQUETA
14	201113	1	GOMMA TERGIPAV. ANTER. 1026X45	FRONT RUBBER	BAVETTE AVANT	VORDERER SAUGGUMMI	GOMA DELANTERA
15	406137	1	GOMMA TERG.1052X95X6 PARA 33SH	REAR RUBBER 33SH	BAVETTE ARRIERE 33SH	HINTERER SAUGGUMM I 33 SH	GOMA TRASERA 33SH
15A	406138	1	GOMMA TERG.1052X95X6 PARA 40SH	REAR RUBBER 40SH	BAVETTE ARRIERE 40SH	HINTERER SAUGGUMM I 40 SH	GOMA TRASERA 40SH
15B	406141	1	GOMMA TERG.1052X95X6 ANTIOLIO	REAR RUBBER OIL-RESISTANT	BAVETTE ARRIERE ANTI-HUILLE	HINT. SAUGGUMMI OELBESTAENDING	GOMA TRASERA ANTI-ACEITE
15C	406145	1	GOMMA TERG.1052X95X6 POST POLIUR 40SH	POLYURETHANE SQUEEGEE RUBBERS	BAVETTE ARRIERE DE POLYURETHENE	SAUGFUSSREIFEN AUS PLYURETHAN	LABIOS DE POLIURETANO
16	203348	1	LAMA PREMIGOMMA ANTERIORE DX	RIGHT BLADE	PLAQUETTE DROITE	RECHTE LEISTE	LISTON DERECHO
17	203349	1	LAMA PREMIGOMMA POSTERIORE	BLADE	PLAQUETTE	LEISTE	LISTON
18	209983	1	LAMA PREMIGOMMA ANTERIORE SX	LEFT BLADE	PLAQUETTE GAUCHE	LINKE LEISTE	LISTON IZQUIERDO
19	409084	6	DADO M6x9 AUTOBL. FLANG. UNI 6926 A2	LOCK NUT	ECROU AUTOFREINES	SICHERUNGSMUTTER	TUERCA AUTOBLOCANTE
20	409045	6	DADO M6x3 UNI 5590 A2	NUT	ECROU	MUTTER	TUERCA
21	409191	4	ROSETTA 10X21X2 UNI 6592 ZINC	WASHER	RONDELLE	UNTERLAGSCHEIBE	ARANDELA
22	409090	2	DADO M10x10 AUTOBL. UNI 7474 ZINC	LOCK NUT	ECROU AUTOFREINES	SICHERUNGSMUTTER	TUERCA AUTOBLOCANTE
23	409087	1	DADO M8 AUTOBL. UNI 7474 INOX BASSO	LOCK NUT	ECROU AUTOFREINES	SICHERUNGSMUTTER	TUERCA AUTOBLOCANTE
24	409374	6	SPINA ELASTICA D5X14 UNI 6873	SPRING PIN	FOURCHETTE	SPANNSTIFT	PASADOR ELASTICO
25	200264	1	PREM. TERGIPAVIMENTO T65S-F75	SQUEEGEE ASSEMBLY	SUCEUR COMPLETE	SAUGFUSS KOMPLETT	LIMPIAPAVIMENTOS COMPLETO

**CR-03 PREM. TERGIPAVIMENTO L=1115**

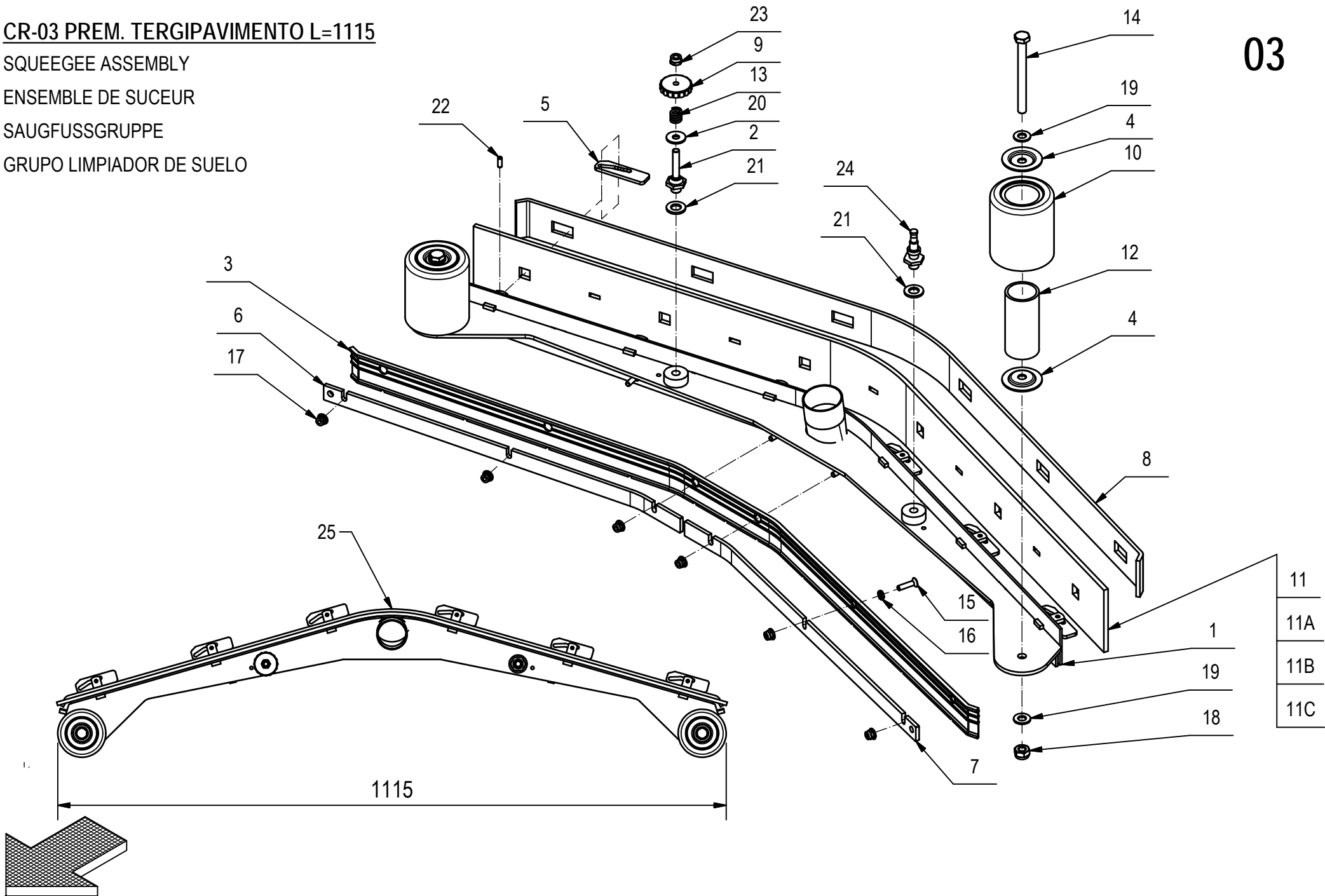
SQUEEGEE ASSEMBLY

ENSEMBLE DE SUCEUR

SAUGFUSSGRUPPE

GRUPO LIMPIADOR DE SUELO

03



**CR-03 PREM. TERGIPAVIMENTO L=1115****03**

POS.	CODICE	QTÀ	DENOMINAZIONE	DESCRIPTION	DESCRIPTION	BENENNUNG	DESCRIPCION
1	210344	1	CORPO TERGIPAVIMENTO T85-T34	SQUEEGEE BODY	CORPS DE SUCEUR	SAUGFUSSKÖRPER	CUERPO LIMPIAPAVIMENTOS
2	200016	1	COLONNETTA SGANCIO	STUD BOLT	TIGE	GEWINDEBOLZEN	PRISIONERO
3	201112	1	GOMMA TERG.1134X45 ANTER. -OMNIA 32	FRONT RUBBER	BAVETTE AVANT	VORDERER SAUGGUMMI	GOMA DELANTERA
4	203352	4	RONDELLA D10,5X50X2 SPECIALE	SPECIAL WASHER	RONDELLE SPECIALE	UNTERLAGSCHEIBE SPEZIAL	ARANDELA ESPECIAL
5	206390	6	PIASTRINA FISSAGGIO PREMIGOMMA	PLAQUE	PLAQUETTE	BEFESTIGUNGSAUFLAGE	PLAQUETA
6	209962	1	LAMA PREMIGOMMA ANTERIORE DX	RIGHT BLADE	PLAQUETTE DROITE	RECHTE LEISTE	LISTON DERECHO
7	209963	1	LAMA PREMIGOMMA ANTERIORE SX	LEFT BLADE	PLAQUETTE GAUCHE	LINKE LEISTE	LISTON IZQUIERDO
8	209964	1	LAMA PREMIGOMMA POSTERIORE	BLADE	PLAQUETTE	LEISTE	LISTON
9	400112	1	VOLANTINO LOBATO PASSANTE V/40/PS M8	HANDWHEEL	VOLANT	HANDGRIFF	RUEDA DE MANIOBRA
10	405711	2	RUOTA PARACOLPI D=80 S=90 ROSSA	IDLE WHEEL	ROUE FOLLE	LOSRAD	RUEDA LIBRE
11	406094	1	GOMMA TERG.1156X95X6 POST. PARA 33SH	REAR RUBBER33SH	BAVETTE ARRIERE 33SH	HINTERER SAUGGUMMI 33SH	GOMA TRASERA 33SH
11A	406093	1	GOMMA TERG.1156X95X6 POST. PARA 40SH	REAR RUBBER40SH	BAVETTE ARRIERE 40SH	HINTERER SAUGGUMMI 40SH	GOMA TRASERA 40SH
11B	406095	1	GOMMA TERG.1156X95X6 POST. ANTIOLIO	REAR RUBBER OIL-RESISTANT	BAVETTE ARRIERE ANTI-HUILLE	HINT. SAUGGUMMI OELBESTAENDING	GOMA TRASERA ANTI-ACEITE
11C	406099	1	GOMMA TERG.1156X95X6 POST POLIUR 40SH	POLYURETHANE SQUEEGEE RUBBERS 40 SH	BAVETTE ARRIERE DE POLYURETHENE 40SH	SAUGFUSSREIFEN AUS POLYURETHAN 40SH	LABIOS DE POLIURETANO 40SH
12	203353	2	TUBO GUIDA RUOTA PARACOLPI	PIPE	TUBE	ROHR	TUBO
13	408098	1	MOLLA COMPR. 14,5x15x2,5 COLON. TERGIP.	SPRING	RESSORT	FEDER	RESORTE
14	408736	2	VITE M10x110 TE UNI 5737 FP ZINC	SCREW	VIS	SCHRAUBE	TORNILLO
15	408972	6	VITE M6x25 TPSEI UNI 5933 A2	SCREW	VIS	SCHRAUBE	TORNILLO
16	409045	6	DADO M6x3 UNI 5590 A2	NUT	ECROU	MUTTER	TUERCA
17	409084	6	DADO M6x9 AUTOBL. FLANG. UNI 6926 A2	LOCK NUT	ECROU AUTOFREINES	SICHERUNGSMUTTER	TUERCA AUTOBLOCANTE
18	409090	2	DADO M10x10 AUTOBL. UNI 7474 ZINC	LOCK NUT	ECROU AUTOFREINES	SICHERUNGSMUTTER	TUERCA AUTOBLOCANTE
19	409191	4	ROSETTA 10X21X2 UNI 6592 ZINC	WASHER	RONDELLE	UNTERLAGSCHEIBE	ARANDELA
20	409179	1	ROSETTA 9x24x2,5 UNI 6593 ZINC	WASHER	RONDELLE	UNTERLAGSCHEIBE	ARANDELA
21	409202	2	ROSETTA 13x24x2.5 UNI 6592 A2	WASHER	RONDELLE	UNTERLAGSCHEIBE	ARANDELA
22	409374	6	SPINA ELASTICA D5X14 UNI 6873	SPRING PIN	FOURCHETTE	SPANNSTIFT	PASADOR ELASTICO
23	409087	1	DADO M8 AUTOBL. UNI 7474 INOX BASSO	LOCK NUT	ECROU AUTOFREINES	SICHERUNGSMUTTER	TUERCA AUTOBLOCANTE
24	200015	1	COLONNETTA PER REGOLAZIONE	STUD BOLT	TIGE	GEWINDEBOLZEN	PRISIONERO
25	216886	1	PREM. TERGIPAVIMENTO FLEXY 85B	SQUEEGEE ASSEMBLY	SUCEUR COMPLETE	SAUGFUSS KOMPLETT	LIMPIAPAVIMENTOS COMPLETO

**CR-04 GRUPPO COMANDO TERGI FLEXY 75-85**

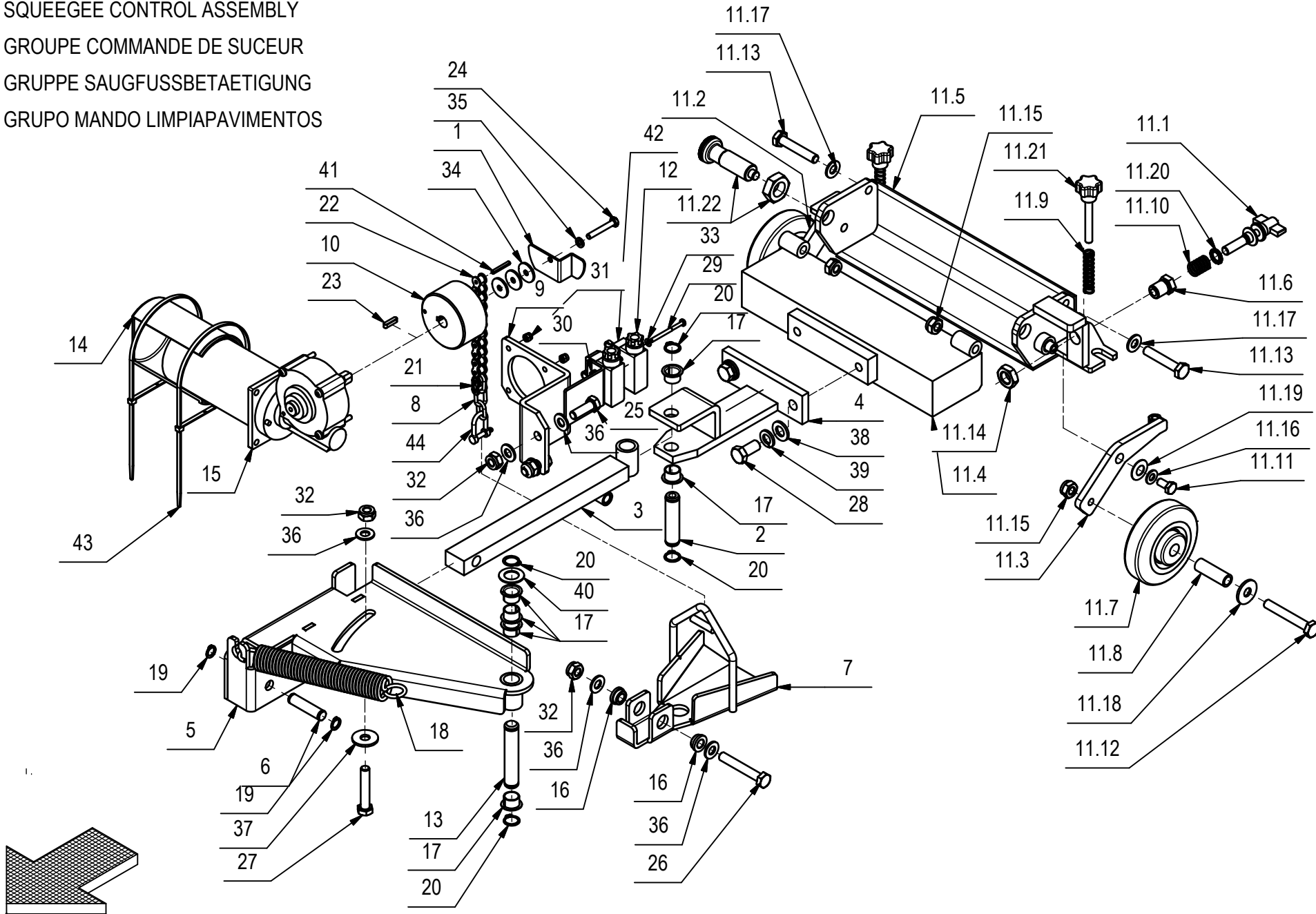
SQUEEGEE CONTROL ASSEMBLY

GROUPE COMMANDE DE SUCEUR

GRUPPE SAUGFUSSBETAETIGUNG

GRUPO MANDO LIMPIAPAVIMENTOS

04



## CR-04 GRUPPO COMANDO TERGI FLEXY 75-85

04

POS.	CODICE	QTÀ	DENOMINAZIONE	DESCRIPTION	DESCRIPTION	BENENNUNG	DESCRIPCION
1	206638	1	LEVA PER FINECORSIA	LEVER	LEVIER	HEBEL	PALANCA
2	206646	1	PERNO SNODO TRIPLA 75/85	PIN	AXE	BOLZEN	PERNO
3	206647	1	BRACCIO ANT. TERGI TRIPLA 85	ARM	BRAS	ARM	BRAZO
4	206648	1	BRACCIO POST. TERGI TRIPLA 85	ARM	BRAS	ARM	BRAZO
5	206649	1	SUPPORTO BRACCIO TERGI TRIPLA 85	SUPPORT	SUPPORT	HALTERUNG	SOPORTE
6	206650	1	PERNO BRACCIO TERGI TRIPLA 85	PIN	AXE	BOLZEN	PERNO
7	206651	1	SUPP. BRACCIO POST. TERGI TRIPLA 85	DISTRIBUTOR	DISTRIBUTEUR	VERTEILER	DISTRIBUIDOR
8	206652	1	CATENA N.18 - 3 ANELLI	CHAIN	CHAINE	KETTE	CADENA
9	206653	1	STAFFA MOTORIDUTTORE TRIPLA 85	SUPPORT	ATTAQUE	HALTERUNG	SOPORTE FIJADOR
10	206654	1	RULLO AVVOLGIMENTO CATENA T85	ROLLER	GALET	ROLLE	RODILLO
11	216892	1	PREM. ATTACCO TERGI FLEXY 75-85	COUPLING	ATTAQUE	KUPPLUNG	ACOPLAMIENTO
11.1	205422	1	REGISTRO INCLINAZIONE CON GALLETTO	ADJUSTER	REGLAGE	VERSTELLSCHRAUBE	REGULADOR
11.2	206635	1	PIASTRINA REGISTRABILE DX T75-FLEXY	PLAQUE	PLAQUETTE	BEFESTIGUNGSAUFLAGE	PLAQUETA
11.3	206636	1	PIASTRINA REGISTRABILE SX T75-FLEXY	PLAQUE	PLAQUETTE	BEFESTIGUNGSAUFLAGE	PLAQUETA
11.4	216888	1	PESO TERGI TRIPLA 30-34	BALLAST	LEST	BALLAST	LASTRE
11.5	216890	1	ATTACCO TERGI FLEXY 75-85	COUPLING	ATTAQUE	KUPPLUNG	ACOPLAMIENTO
11.6	400377	1	BOCCOLA D=CH19-M16 d=M10 S=25,5 OT58	BUSHING	BAGUE	BUCHSE	CASQUILLO
11.7	405689	2	RUOTA DIAM 100x30 GRIGIA	WHEEL	ROUE	RAD	RUEDA
11.8	408035	2	BOCCOLA D=15 d=10.5 S=46 INOX	BUSHING	BAGUE	BUCHSE	CASQUILLO
11.9	408097	2	MOLLA COMPRESSIONE 12x9x55	SPRING	RESSORT	FEDER	RESORTE
11.10	408103	1	MOLLA COMPRESSIONE 16.6x2x23	SPRING	RESSORT	FEDER	RESORTE
11.11	408669	2	VITE M8x16 TE UNI 5739 ZINC	SCREW	VIS	SCHRAUBE	TORNILLO
11.12	408727	2	VITE M10x70 TE UNI 5737 Zn	SCREW	VIS	SCHRAUBE	TORNILLO
11.13	408731	2	VITE M10x55 TE UNI5737 FP ZINC	SCREW	VIS	SCHRAUBE	TORNILLO
11.14	409074	1	DADO M16x8x1,5 UNI 5589 ZINC	NUT	ECROU	MUTTER	TUERCA
11.15	409090	4	DADO M10x10 AUTOBL. UNI 7474 ZINC	LOCK NUT	ECROU AUTOFREINES	SICHERUNGSMUTTER	TUERCA AUTOBLOCANTE
11.16	409175	2	ROSETTA 8x17x1,6 UNI 6592 ZINC.	WASHER	RONDELLE	UNTERLAGSCHEIBE	ARANDELA
11.17	409191	2	ROSETTA 10X21X2 UNI 6592 ZINC	WASHER	RONDELLE	UNTERLAGSCHEIBE	ARANDELA
11.18	409195	2	ROSETTA 10x30x2 UNI 6593 A2	WASHER	RONDELLE	UNTERLAGSCHEIBE	ARANDELA
11.19	409203	2	MOLLA A TAZZA 12x25x0,9 DIN2093 ZINC	CUPPED WASHER	RONDELLE CONCAVE	TELLERFEDER	ARANDELA CONCAVA
11.20	409349	1	ROSETTA ZIGRINATA 13x18 SCHNORR	WASHER	RONDELLE	UNTERLAGSCHEIBE	ARANDELA
11.21	410241	2	POMELLO M8 VP40	KNOB	POMMEAU	RENDELSCHRAUBE	POMO
11.22	427403	1	PISTONCINO POS. A MOLLA GN 613-10-AK-NI	STOP	ARRET	STOPBELEG	PLAQUETA DE SUJECION
12	400631	2	PROTEZIONE MICROINTERRUPTORE	PROTECTION	PROTECTION	ABDECKUNG	PROTECCION
13	400767	1	PERNO GUIDA SUPPORTO BRACCIO TERGI	PIN	AXE	BOLZEN	PERNO
14	405938	1	CUFFIA PROTEZIONE	SHROUD	JOINT	LAGERRING	ANILLO
15	407756	1	MOTORID. 36V 60W 15RPM IP44	GEARED MOTOR	MOTO-REDUCTEUR	GETRIEBEMOTOR	MOTORREDUCTOR
16	408032	2	BOCCOLA D=20-16.9 d=10.2 S=8 NYLON	BUSHING	BAGUE	BUCHSE	CASQUILLO

**CR-04 GRUPPO COMANDO TERGI FLEXY 75-85**

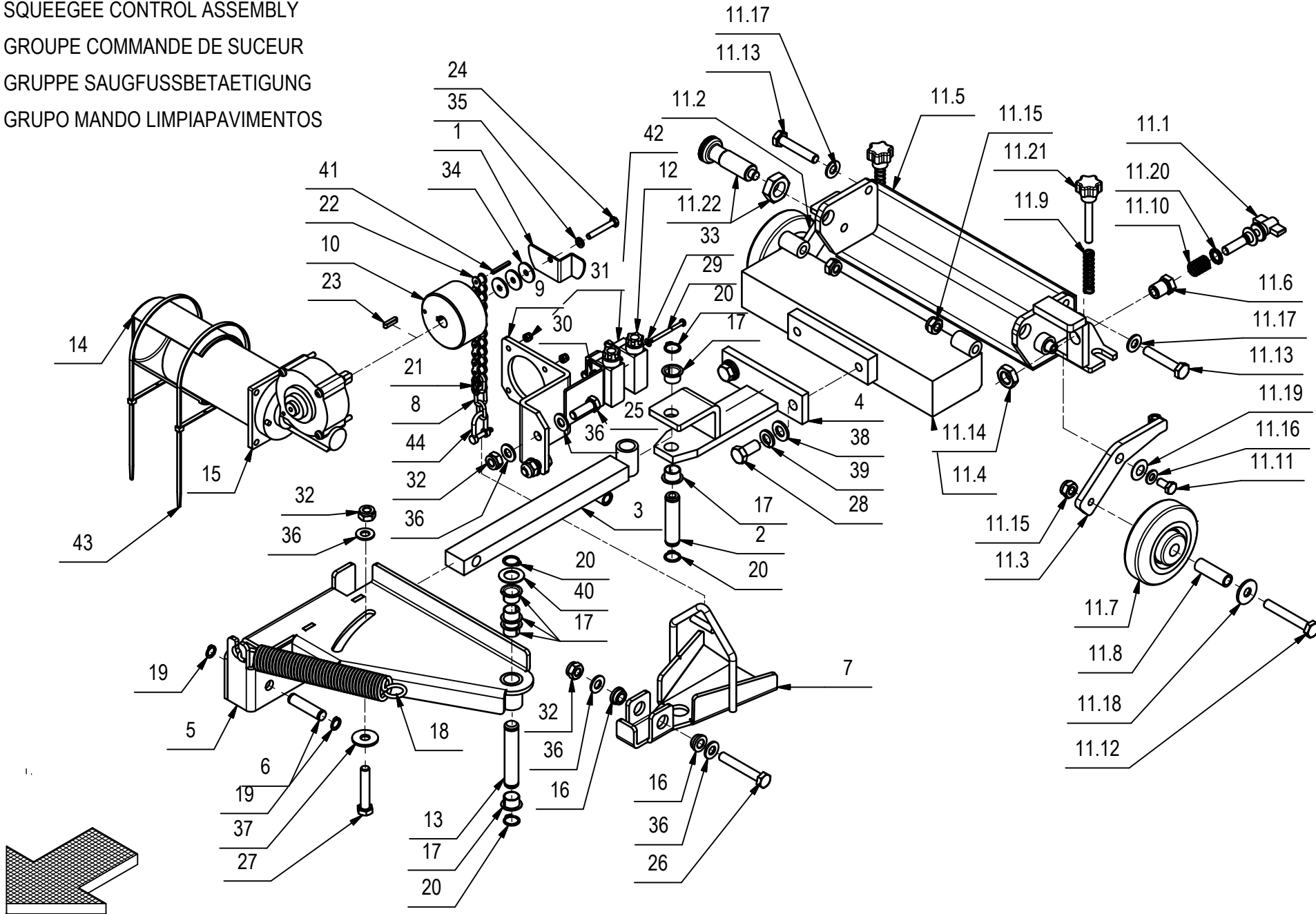
SQUEEGEE CONTROL ASSEMBLY

GROUPE COMMANDE DE SUCEUR

GRUPPE SAUGFUSSBETAETIGUNG

GRUPO MANDO LIMPIAPAVIMENTOS

04





**CR-04 GRUPPO COMANDO TERGI FLEXY 75-85****04**

POS.	CODICE	QTÀ	DENOMINAZIONE	DESCRIPTION	DESCRIPTION	BENENNUNG	DESCRIPCION
17	408058	6	BOCCOLA LAMEL. Ø18 x ø16 x H12 COLL. Ø24	BUSHING	BAGUE	BUCHSE	CASQUILLO
18	408114	1	MOLLA TRAZ. 30X4X208	SPRING	RESSORT	FEDER	RESORTE
19	408348	2	SEEGER E D.12 UNI 7435	SEEGER RING	SERRE CLIPS	SEEGERRING	ANILLO SEEGER
20	408350	4	SEEGER E 16 X1 DIN 471	SEEGER RING	SERRE CLIPS	SEEGERRING	ANILLO SEEGER
21	408380	1	GIUNTO CATENA DA 1/2	JOINT CHAIN	ATTACHE RAPIDE CHAINE	KETTENSCHLOSS	ACOPLAMIENTO CADENA
22	408385	1	CATENA 1-2x5-16x11 PASSI	CHAIN	CHAINE	KETTE	CADENA
23	408402	1	LINGUETTA 5X5X20 UNI 6604/69	KEY	CLAVETTE	KEIL	CLAVIJA
24	408654	1	VITE M6x40 TE UNI 5739 A2	SCREW	VIS	SCHRAUBE	TORNILLO
25	408712	2	VITE M10X30 TE UNI 5739 ZINC	SCREW	VIS	SCHRAUBE	TORNILLO
26	408720	1	VITE M10X65 TE UNI 5739 ZINC	SCREW	VIS	SCHRAUBE	TORNILLO
27	408722	1	VITE M10x55 TE UNI 5739 (8.8) ZINC	SCREW	VIS	SCHRAUBE	TORNILLO
28	408750	2	VITE M12X25 TE UNI 5739 ZINC	SCREW	VIS	SCHRAUBE	TORNILLO
29	408845	2	VITE M4X50 TCTC UNI 7687 (4.8) ZINC.	SCREW	VIS	SCHRAUBE	TORNILLO
30	409078	2	DADO M4x6 AUTOBL. UNI 7473 ZINC	LOCK NUT	ECROU AUTOFREINES	SICHERUNGSMUTTER	TUERCA AUTOBLOCANTE
31	409080	3	DADO M5x7 AUTOBL. UNI 7473 ZINC	LOCK NUT	ECROU AUTOFREINES	SICHERUNGSMUTTER	TUERCA AUTOBLOCANTE
32	409090	4	DADO M10x10 AUTOBL. UNI 7474 ZINC	LOCK NUT	ECROU AUTOFREINES	SICHERUNGSMUTTER	TUERCA AUTOBLOCANTE
33	409142	2	ROSETTA 4x9x0,8 UNI 6592 ZINC	WASHER	RONDELLE	UNTERLAGSCHEIBE	ARANDELA
34	409162	3	ROSETTA 6,5x24x2 UNI 6593 ZINC	WASHER	RONDELLE	UNTERLAGSCHEIBE	ARANDELA
35	409164	1	ROSETTA GROWER 6x2,5x1,8 ASA B27 ZINC	LOCK WASHER	RONDELLE FREIN	ZAHNSCHEIBE	ARANDELLA DENTADA
36	409191	7	ROSETTA 10X21X2 UNI 6592 ZINC	WASHER	RONDELLE	UNTERLAGSCHEIBE	ARANDELA
37	409194	1	ROSETTA 11x30x2,5 UNI 6593 ZINC	WASHER 11X30X2,5 UNI 6593	RONDELLE 11X30X2,5 UNI 6593	UNTERLEGSCHEIBE 11X30X2,5	ARANDELA 11X30X2,5 UNI 6593
38	409201	2	ROSETTA 13x24x2.5 UNI 6592 ZINC	WASHER	RONDELLE	UNTERLAGSCHEIBE	ARANDELA
39	409206	2	ROSETTA 12x21x2,5 GROWER B12 UNI 9195 ZN	WASHER	RONDELLE	UNTERLAGSCHEIBE	ARANDELA
40	409221	1	ROSETTA 17x29x1,4 OTTONE	WASHER	RONDELLE	UNTERLAGSCHEIBE	ARANDELA
41	409368	1	SPINA ELASTICA 4X28	SPRING PIN	FOURCHETTE	SPANNSTIFT	PASADOR ELASTICO
42	409493	2	MICROINTERRUTTORE 15A 4x25 C/ROTEL.	MICROSWITCH	MICROINTERRUPTEUR	MIKROSCHALTER	MICROINTERRUPTOR
43	410276	2	FASCETTA PLASTICA 4.5X360	CLAMP	COLLIER	BRIDE	ABRAZADERA
44	410325	1	GRILLO ZINCATO M5	SPLIT PIN	GOUPILLE	SPLINT	PASADOR DE ALETAS

**CR-05 GRUPPO CARROZZERIA FLEXY 75-85**

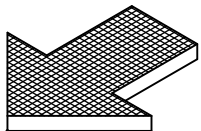
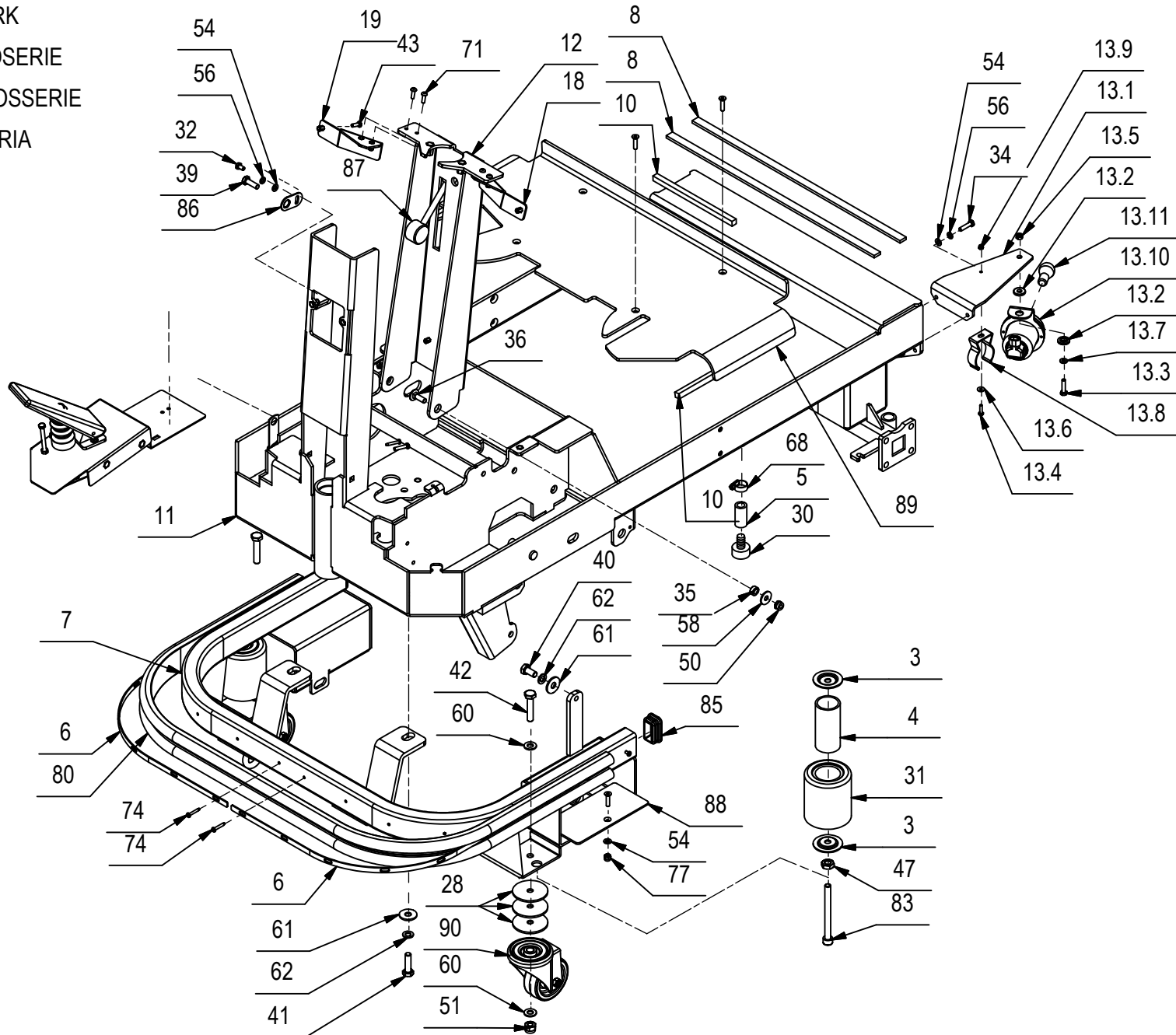
ASSEMBLY FRAME-BODYWORK

GROUPE DE CHASSIS-CARROSERIE

GRUPPE FAHRGESTELL-KAROSSERIE

GRUPO BASTIDOR-CARROCERIA

05



## CR-05 GRUPPO CARROZZERIA FLEXY 75-85

05

POS.	CODICE	QTÀ	DENOMINAZIONE	DESCRIPTION	DESCRIPTION	BENENNUNG	DESCRIPCION
1	408856	2	VITE M5X25 TCTC UNI 7687 ZINC	SCREW	VIS	SCHRAUBE	TORNILLO
2	200321	2	BOCCOLA D=10 d=6,5 S=5,5 OT58	BUSHING	BAGUE	BUCHSE	CASQUILLO
3	203352	4	RONDELLA D10,5X50X2 SPECIALE	SPECIAL WASHER	RONDELLE SPECIALE	UNTERLAGSCHEIBE SPEZIAL	ARANDELA ESPECIAL
4	203353	2	TUBO GUIDA RUOTA PARACOLPI	PIPE	TUBE	ROHR	TUBO
5	209550	1	TUBO Di=13 De=20 L= 40 PVC	PIPE	TUBE	ROHR	TUBO
6	215150	2	LISTELLO LATERALE PARACOLPI TRIPLA 30-34	BLADE	PLAQUETTE	LEISTE	LISTON
7	215151	1	PARACOLPI FLEXY 75-85	BUMPER	BUTEE	PUFFER	PARACHOQUES
8	215153	2	GUARNIZIONE MOUSSE ADESIVA 15x5x500	GASKET	JOINT	DICHTUNG	JUNTA
9	215157	2	TUBO SUPPORTO SEDILE T30-34	SUPPORT	SUPPORT	HALTERUNG	SOPORTE
10	215163	3	GUARNIZIONE MOUSSE ADESIVA 10x10x190	GASKET	JOINT	DICHTUNG	JUNTA
11	215172	1	TELAIO FLEXY 75 - 85	FRAME	CHASSIS	RAHMEN	BASTIDOR
12	216631	1	PIANTONE SUPP. ALBERO STERZO FLEXY	SUPPORT	SUPPORT	HALTERUNG	SOPORTE
13	216904	1	PREM. FANALE POSTERIORE FLEXY 75-85	HEAD LIGHT ASSY	GROUPE DE PROJECTEUR	ARBEITSLICHT GRUPPE	GRUPO FARO
13.1	215154	1	STAFFA SUPPORTO FANALE POST. T30-34	SUPPORT	ATTAQUE	HALTERUNG	SOPORTE
13.2	400305	2	RONDELLA ISOLANTE FORO D=13	WASHER	RONDELLE	UNTERLAGSCHEIBE	ARANDELA
13.3	407669	1	VITE M6x25 TE UNI 5739 ZINC	SCREW	VIS	SCHRAUBE	TORNILLO
13.4	408639	1	VITE M4x16 TE UNI 5739 ZINC	SCREW	VIS	SCHRAUBE	TORNILLO
13.5	409082	1	DADO M6x6 AUTOBL UNI 7474 ZINC	LOCK NUT	ECROU AUTOFREINES	SICHERUNGSMUTTER	TUERCA AUTOBLOCANTE
13.6	409144	1	ROSETTA 4x12x1,5 UNI 6593 ZINC	WASHER	RONDELLE	UNTERLAGSCHEIBE	ARANDELA
13.7	409156	1	ROSETTA 6x12x1,6 UNI 6592 ZINC	WASHER	RONDELLE	UNTERLAGSCHEIBE	ARANDELA
13.8	412123	1	CLIP ABS FISSAGGIO TUBO D=38	SPRING	RESSORT	FEDER	RESORTE
13.9	415898	1	DADO M4 AUTOBL UNI7474	LOCK NUT	ECROU AUTOBLOQUANT	STOPMUTTER	TUERCA AUTOBLOCANTE
13.10	424404	1	FANALE CON STAFFA D=75	HEAD LIGHT (WITHOUT BULB)	PROJECTEUR (SANS AMPOULE)	ARBEITSLICHT (OHNE LAMPE)	FARO (SIN LAMPARA)
13.11	424410	1	LAMPADA 12V 21W BA15S	ELECTRIC BULB	AMPOULE	GLÜHLAMPE	LAMPARA
14	216905	1	SUPP. PUNTELLO SERB. REC. T30-34	SUPPORT	SUPPORT	HALTERUNG	SOPORTE
15	216907	1	LEVA ROTAZIONE SEDILE T30	LEVER	LEVIER	HEBEL	PALANCA
16	216908	1	LEVA FULCRO ROTAZIONE SEDILE T30-34	LEVER	LEVIER	HEBEL	PALANCA
17	216912	4	PIASTRA MUSETTO ANTERIORE T30-34	PLAQUE	PLAQUE	BEFESTIGUNGSAUFLAGE	PLACA
18	216913	1	STAFFA SX FISSAGGIO MUSETTO T30-34	SUPPORT	SUPPORT	HALTERUNG	SUPORTE
19	216915	1	STAFFA DX FISSAGGIO MUSETTO T30-34	SUPPORT	ATTAQUE	HALTERUNG	SOPORTE FIJADOR
20	216920	1	GUARN. ADESIVA KRON STEK D 12X14 L=450	GASKET	JOINT	DICHTUNG	JUNTA
21	216923	1	TIRANTE SERB. RECUPERO FLEXY 75-85	TIE ROD	TIGE	SPANNSTANGE	TIRANTE
22	216924	1	FULCRO SERB. RECUPERO T30-T34	SUPPORT	POINT D#APPUI	HEBELSTÜTZE	FULCRO
23	216941	1	LAMIERA SEDILE TRIPLA 30-34	BLADE	PLAQUE	PLATTE	LISTON
24	216963	1	SEDILE SEAT (TESS. NERO SIL050BK)	SEAT	SIEGE	SITZ	ASIENTO
25	216966	1	PIASTRA DX FISSAGGIO SERB. SOLUZ. T30-34	PLAQUE	PLAQUE	BEFESTIGUNGSAUFLAGE	PLACA
26	216967	1	PIASTRA SX FISSAGGIO SERB. SOLUZ. T30-34	PLAQUE	PLAQUE	BEFESTIGUNGSAUFLAGE	PLACA

# CR-05 GRUPPO CARROZZERIA FLEXY 75-85

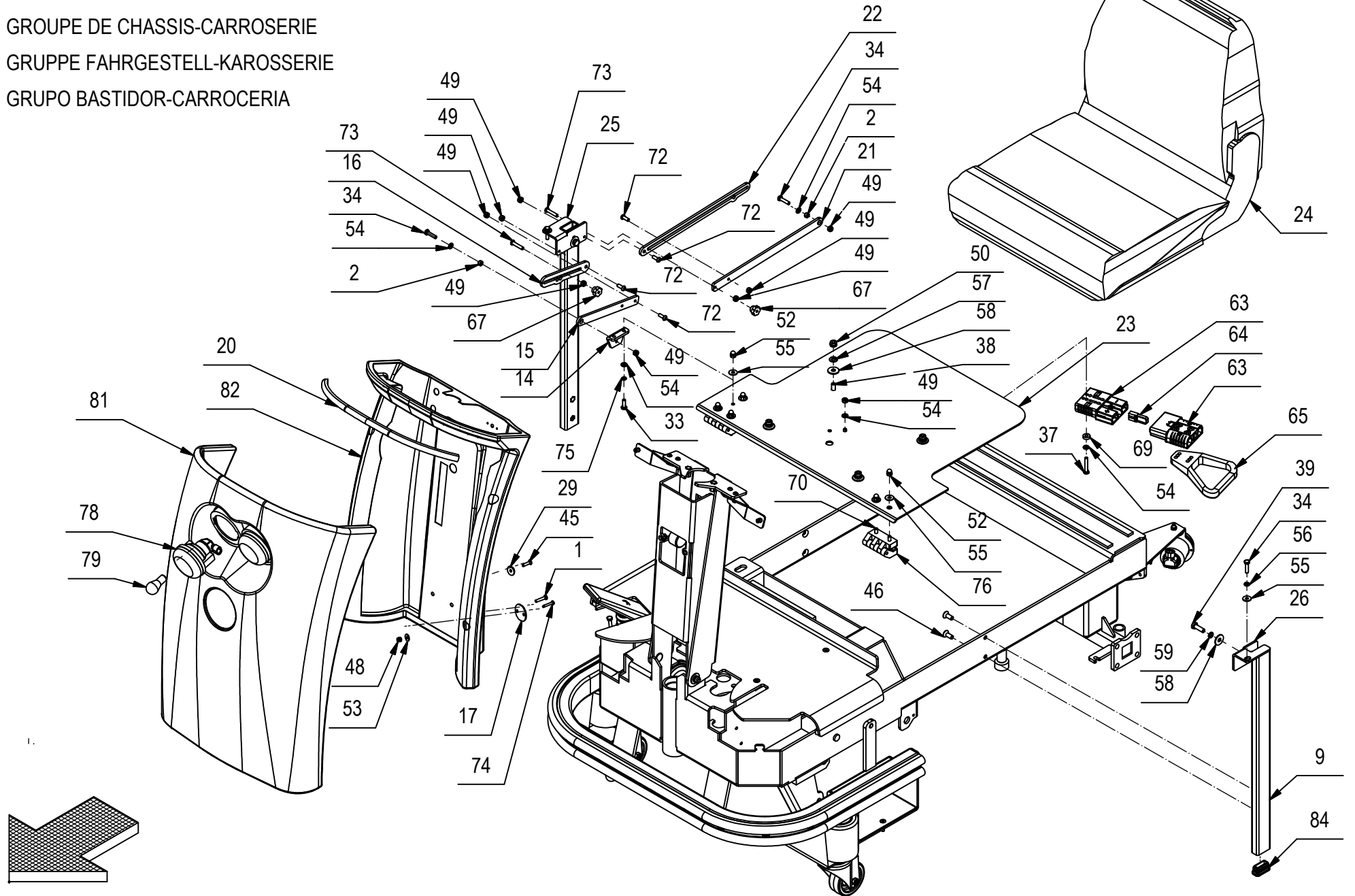
ASSEMBLY FRAME-BODYWORK

GROUPE DE CHASSIS-CARROSERIE

GRUPPE FAHRGESTELL-KAROSSERIE

GRUPO BASTIDOR-CARROCERIA

# 05A



## CR-05 GRUPPO CARROZZERIA FLEXY 75-85

05

POS.	CODICE	QTÀ	DENOMINAZIONE	DESCRIPTION	DESCRIPTION	BENENNUNG	DESCRIPCION
27	217429	1	PREM. PEDALE COMANDO MARCIA FLEXY	PEDAL	PEDALE	PEDAL	PEDAL
27.1	204357	1	SUPPORTO POTENZIOMETRO	SUPPORT	SUPPORT	HALTERUNG	SOPORTE
27.2	205824	1	ASTINA DI COLLEGAMENTO	ROD	TIGE	STANGE	VARILLA
27.3	210183	1	BOCCOLA D=19-10 d=6 S=31,2 AVP	BUSHING	BAGUE	BUCHSE	CASQUILLO
27.4	217428	1	SUPPORTO PEDALE MARCIA FLEXY	SUPPORT	SUPPORT	HALTERUNG	SOPORTE
27.5	400678	1	CAMMA DENTATA	CAM WHEEL	CAME	NOCKEN	LEVA DENTADA
27.6	400679	1	PIGNONE M=1 Z=20	PINION	PIGNON	RITZEL	PIÑON
27.7	407596	1	MOLLA POTENZIOMETRO G85-S888B	SPRING	RESSORT	FEDER	RESORTE
27.8	407666	3	VITE M6X20 TE UNI 5739 ZINC	SCREW	VIS	SCHRAUBE	TORNILLO
27.9	408056	1	BOCCOLA D=30-21,8 d=18,5 S=10,5 OT58	BUSHING	BAGUE	BUCHSE	CASQUILLO
27.10	408639	2	VITE M4x16 TE UNI 5739 ZINC	SCREW	VIS	SCHRAUBE	TORNILLO
27.11	408836	2	VITE M3x30 TCTC UNI 7687 ZINC	SCREW	VIS	SCHRAUBE	TORNILLO
27.12	409034	1	DADO M4x4 UNI 5587 ZINC	NUT	ECROU	MUTTER	TUERCA
27.13	409040	3	DADO M6x5 UNI 5588 ZINC	NUT	ECROU	MUTTER	TUERCA
27.14	409077	2	DADO M3x4,5 AUTOBL. UNI 7474 ZINC	LOCK NUT	ECROU AUTOFREINES	SICHERUNGSMUTTER	TUERCA AUTOBLOCANTE
27.15	409082	2	DADO M6x6 AUTOBL UNI 7474 ZINC	LOCK NUT	ECROU AUTOFREINES	SICHERUNGSMUTTER	TUERCA AUTOBLOCANTE
27.16	409139	1	ROSETTA 3x8x1 UNI 6593 ZINC	WASHER	RONDELLE	UNTERLAGSCHEIBE	ARANDELA
27.17	409156	5	ROSETTA 6x12x1,6 UNI 6592 ZINC	WASHER	RONDELLE	UNTERLAGSCHEIBE	ARANDELA
27.18	409249	1	POTENZIOMETRO ABJ 2,5 K	POTENTIOMETER	POTENTIOMETRE	POTENTIOMETER	POTENCIOMETRO
27.19	409382	1	COPIGLIA D2 X20 UNI 1336	SPLIT PIN	GOUPILLE	SPLINT	PASADOR DE ALETAS
27.20	409491	2	MICROINT.10A 3X22 C/ROTEL 4.8 V5C010FB3D	MICROSWITCH	MICROINTERRUPTEUR	MIKROSCHALTER	MICROINTERRUPTOR
27.21	410474	1	PEDALE ACCELERATORE ART.30802/C	PEDAL	PEDALE	PEDAL	PEDAL
27.22	410475	1	CUFFIA PER PEDALE	SHROUD	JOINT	LAGERRING	ANILLO
27.23	410476	1	MOLLA SPIRALE CONICA	SPRING	RESSORT	FEDER	RESORTE
27.24	415722	1	VITE M6X65 TE UNI 5737 ZINC	SCREW	VIS	SCHRAUBE	TORNILLO
27.25	415723	1	VITE M6X45 TE UNI 5737 ZINC	SCREW	VIS	SCHRAUBE	TORNILLO
27.26	415898	1	DADO M4 AUTOBL UNI7474	LOCK NUT	ECROU AUTOBLOQUANT	STOPMUTTER	TUERCA AUTOBLOCANTE
28	400125	6	RONDELLA SPECIALE 10,2X60X3	WASHER	RONDELLE	UNTERLAGSCHEIBE	ARANDELA
29	400250	2	ROSETTA SOTTOVITE D=5X20	SPECIAL WASHER	RONDELLE SPECIALE	UNTERLAGSCHEIBE SPEZIAL	ARANDELA ESPECIAL
30	400651	1	TAPPO D=13 NYLON	PLUG	BOUCHON	STOPFEN	TAPON
31	405711	2	RUOTA PARACOLPI D=80 S=90 ROSSA	IDLE WHEEL	ROUE FOLLE	LOSRAD	RUEDA LIBRE
32	407657	1	VITE M6X10 TE UNI 5739 ZINC	SCREW	VIS	SCHRAUBE	TORNILLO
33	407665	2	VITE M6X18 TE UNI 5739 ZINC	SCREW	VIS	SCHRAUBE	TORNILLO
34	407669	6	VITE M6x25 TE UNI 5739 ZINC	SCREW	VIS	SCHRAUBE	TORNILLO
35	408041	2	BOCCOLA D=14,9 D=8,25 S=7 OT58	BUSHING	BAGUE	BUCHSE	CASQUILLO
36	408623	2	VITE M8x25 TTQST UNI 5732	SCREW	VIS	SCHRAUBE	TORNILLO
37	408651	2	VITE M6x35 TE UNI 5739 ZINC	SCREW	VIS	SCHRAUBE	TORNILLO

# CR-05 GRUPPO CARROZZERIA FLEXY 75-85

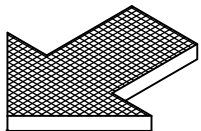
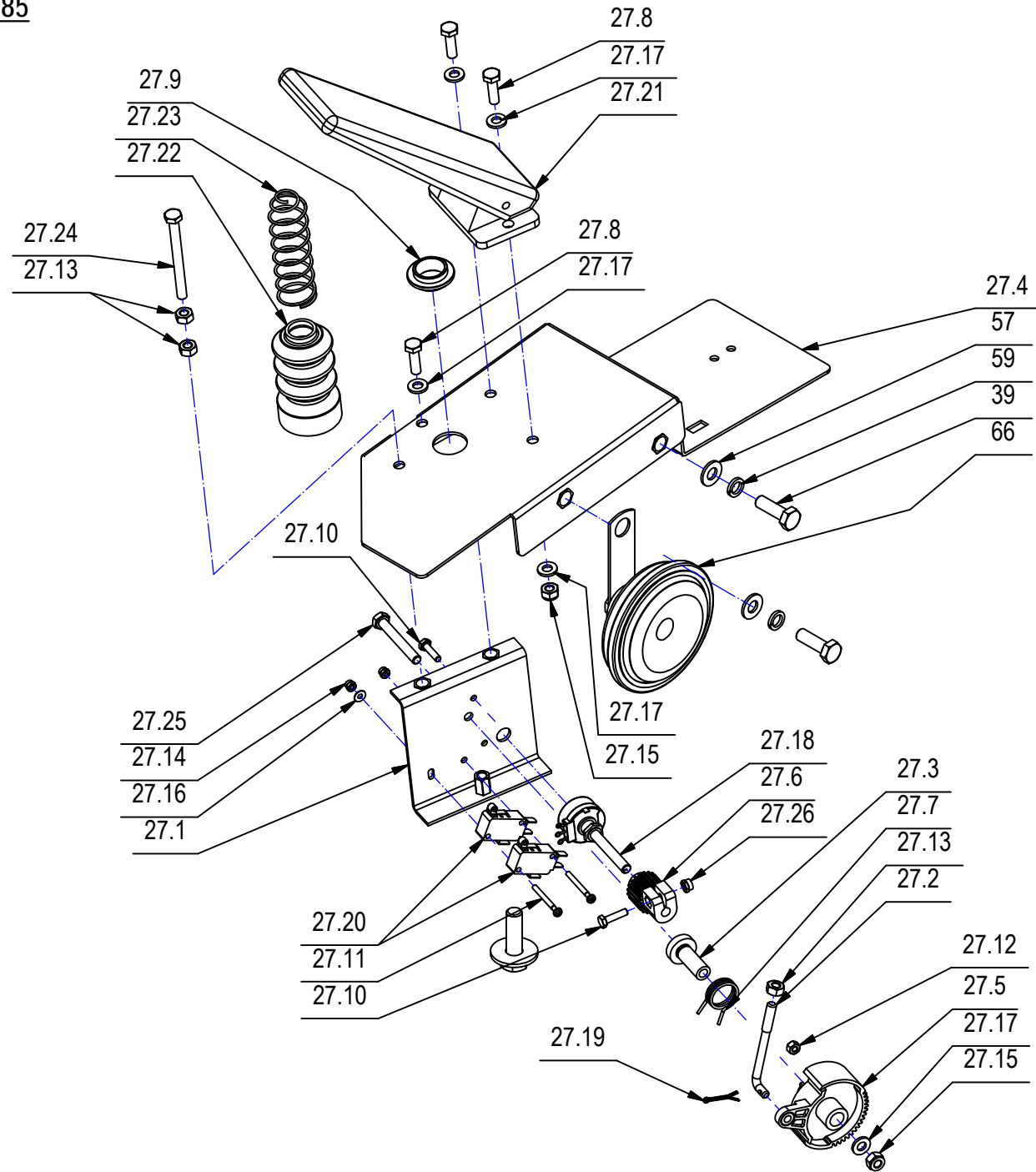
ASSEMBLY FRAME-BODYWORK

GROUPE DE CHASSIS-CARROSERIE

GRUPPE FAHRGESTELL-KAROSSERIE

GRUPO BASTIDOR-CARROCERIA

# 05



## CR-05 GRUPPO CARROZZERIA FLEXY 75-85

05

POS.	CODICE	QTÀ	DESCRIZIONE	DENOMINATION	DESCRIPTION	BENENNUNG	DESCRIPCION
38	408670	4	VITE M8x20 TE UNI 5739 ZINC	SCREW	VIS	SCHRAUBE	TORNILLO
39	408674	5	VITE M8x25 TE UNI 5739 ZINC	SCREW	VIS	SCHRAUBE	TORNILLO
40	408709	1	VITE M10X20 TE UNI 5739 ZINC	SCREW M10X20 TE	VIS M10X20 TE	SCHRAUBE M10X20 TE	TORNILLO M10X20 TE
41	408714	2	VITE M10x35 TE UNI 5739 ZINC	SCREW	VIS	SCHRAUBE	TORNILLO
42	408734	2	VITE M10x50 TE FP UNI 5737 ZINC	SCREW	VIS	SCHRAUBE	TORNILLO
43	408854	2	VITE M5X16 TCTC UNI EN ISO 704	SCREW	VIS	SCHRAUBE	TORNILLO
44	408883	2	VITE D.4,8x13 TCTC AUTOF. NICH UNI 6954	SCREW	VIS	SCHRAUBE	TORNILLO
45	408959	2	VITE M5X22 TPSEI UNI5933 ZN	SCREW	VIS	SCHRAUBE	TORNILLO
46	408992	4	VITE M8x20 TPSEI UNI 5933 A2	SCREW	VIS	SCHRAUBE	TORNILLO
47	409067	2	DADO M12x7 UNI 5589 ZINC	NUT	ECROU	MUTTER	TUERCA
48	409080	2	DADO M5x7 AUTOBL. UNI 7473 ZINC	LOCK NUT	ECROU AUTOFREINES	SICHERUNGSMUTTER	TUERCA AUTOBLOCANTE
49	409082	10	DADO M6x6 AUTOBL UNI 7474 ZINC	LOCK NUT	ECROU AUTOFREINES	SICHERUNGSMUTTER	TUERCA AUTOBLOCANTE
50	409085	6	DADO M8x8.5 AUTOBL. UNI 7474 ZINC	LOCK NUT	ECROU AUTOFREINES	SICHERUNGSMUTTER	TUERCA AUTOBLOCANTE
51	409089	2	DADO M10x12 AUTOBL. UNI 7473 ZINC	LOCK NUT	ECROU AUTOFREINES	SICHERUNGSMUTTER	TUERCA AUTOBLOCANTE
52	409108	6	DADO M6 CIECO CON CALOTTA UNI 5721ZINC	NUT	ECROU	MUTTER	TUERCA
53	409151	2	ROSETTA 5x15x1,5 UNI 6593 ZINC	WASHER	RONDELLE	UNTERLAGSCHEIBE	ARANDELA
54	409156	13	ROSETTA 6x12x1,6 UNI 6592 ZINC	WASHER	RONDELLE	UNTERLAGSCHEIBE	ARANDELA
55	409160	8	ROSETTA 6x18x1,5 UNI 6593 ZINC	WASHER	RONDELLE	UNTERLAGSCHEIBE	ARANDELA
56	409164	5	ROSETTA GROWER 6x2,5x1,8 ASA B27 ZINC	LOCK WASHER	RONDELLE FREIN	ZAHNSCHEIBE	ARANDELLA DENTADA
57	409175	6	ROSETTA 8x17x1,6 UNI 6592 ZINC.	WASHER	RONDELLE	UNTERLAGSCHEIBE	ARANDELA
58	409179	14	ROSETTA 9x24x2,5 UNI 6593 ZINC	WASHER	RONDELLE	UNTERLAGSCHEIBE	ARANDELA
59	409181	4	ROSETTA GROWER 8x13x2,2 ZINC	LOCK WASHER	RONDELLE FREIN	ZAHNSCHEIBE	ARANDELLA DENTADA
60	409191	4	ROSETTA 10X21X2 UNI 6592 ZINC	WASHER	RONDELLE	UNTERLAGSCHEIBE	ARANDELA
61	409194	3	ROSETTA 11x30x2,5 UNI 6593 ZINC	WASHER 11X30X2,5 UNI 6593	RONDELLE 11X30X2,5 UNI 6593	UNTERLEGSCHEIBE 11X30X2,5	ARANDELA 11X30X2,5 UNI 6593
62	409196	3	ROSETTA GROWER 10x18x2,2 ZINC	LOCK WASHER	RONDELLE FREIN	ZAHNSCHEIBE	ARANDELLA DENTADA
63	409677	2	CONNETTORE BIP. SBE 160 MMQ 35 GRIGIO	CONNECTOR	CONNECTEUR	STECKER	CONECTOR
64	409678	1	POLARIZZATORE	POLARIZZER	POLARISEUR	POLARISATOR	POLARIZADOR
65	409680	1	MANIGLIA ROSSA 160 PER CONN. SBE	HANDLE	MANCHE	HANDGRIFF	MANILLA
66	409784	1	CLAXON 48V	HORN	KLAXON	HUPE	BOCINA
67	410225	2	POMELLO VB20 - D.20 M6 F.P.	KNOB	POMMEAU	KUGELGRIF	POMO
68	410297	1	FASCETTA A VITE 12 -20 - 9	CLAMP	COLLIER	BRIDE	ABRAZADERA
69	411760	2	DISTANZIALE D=15 d=6,5 S=5 PVC	SPACER	ENTRETOISE	DISTANZHÜLSE	DISTANCIADOR
70	415824	14	VITE M6x25 TPSEI UNI5933	SCREW	VIS	SCHRAUBE	TORNILLO
71	415846	4	VITE M5X16 TCBEI ISO 7380 ZINC.	SCREW	VIS	SCHRAUBE	TORNILLO
72	415856	4	VITE M6X16 TBEI ISO 7380	SCREW	VIS	SCHRAUBE	TORNILLO
73	415857	2	VITE M6x30 TCBEI ISO 7380 ZINC	SCREW	VIS	SCHRAUBE	TORNILLO
74	415876	18	VITE D.4,8X25 AUTOF. ZINC UNI 6954	SCREW	VIS	SCHRAUBE	TORNILLO

**CR-05 GRUPPO CARROZZERIA FLEXY 75-85**

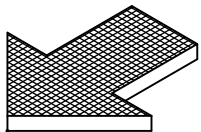
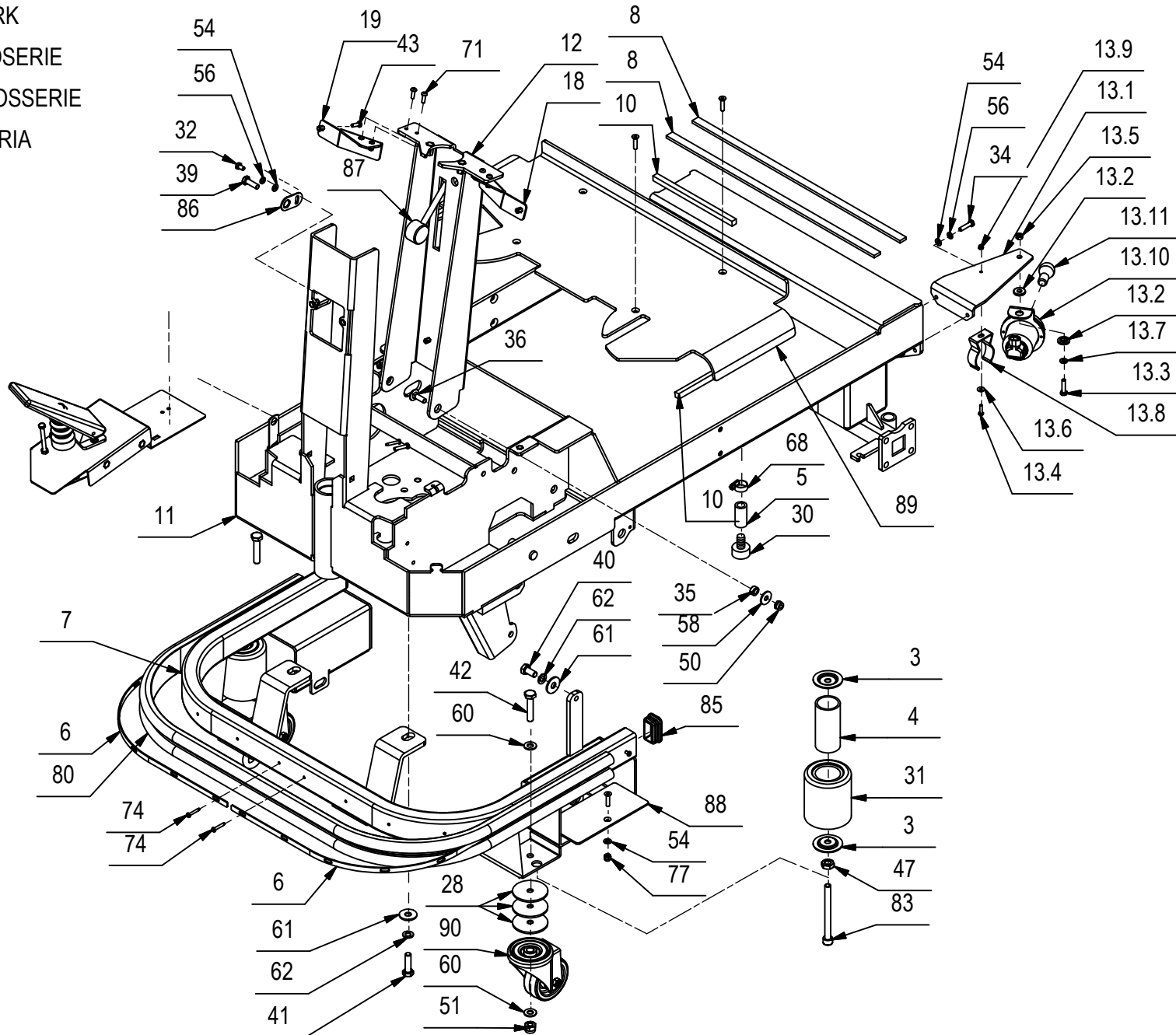
ASSEMBLY FRAME-BODYWORK

GROUPE DE CHASSIS-CARROSERIE

GRUPPE FAHRGESTELL-KAROSSERIE

GRUPO BASTIDOR-CARROCERIA

05





**CR-05 GRUPPO CARROZZERIA FLEXY 75-85****05**

POS.	CODICE	QTÀ	DESCRIZIONE	DENOMINATION	DESCRIPTION	BENENNUNG	DESCRIPCION
75	415945	2	ROSETTA M6 UNI 1751 INOX GROWER	WASHER	RONDELLE	UNTERLAGSCHEIBE	ARANDELA
76	416320	2	CERNIERA GAMM MODELLO C65/A	HINGE	CHARNIERE	SCHARNIER	BISAGRA
77	421040	2	DADO M6 AUTOBL. UNI 7473 ZINC.	LOCK NUT	ECROU AUTOBLOQUANT	STOPMUTTER	TUERCA AUTOBLOCANTE
78	424403	2	FANALE D=80 NO LAMPADA COBO 03.0543.0000	HEAD LIGHT (WITHOUT BULB)	PROJECTEUR (SANS AMPOULE)	ARBEITSLICHT (OHNE LAMPE)	FARO (SIN LAMPARA)
79	424410	2	LAMPADA 12V 21W BA15S	ELECTRIC BULB	AMPOULE	GLÜHLAMPE	LAMPARA
80	424594	1	PROFILO PARAURTI 50X20 L=1550 T30-34	BUMPER	BUTEE	PUFFER	PARACHOQUES
81	424640	1	MUSETTO ANTERIORE FLEXY 75-85	INSTRUMENT BOARD	TABLEAU DE BORD	ARMATURENBRETT	TABLERO DE INSTRUMENTOS
82	424641	1	MUSETTO POSTERIORE FLEXY 75-85	INSTRUMENT BOARD	TABLERO DE INSTRUMENTOS	ARMATURENBRETT	TABLERO DE INSTRUMENTOS
83	427433	2	VITE M10x110 TCEI UNI 5931 ZINC	SCREW	VIS	SHRAUBE	TORNILLO
84	427434	2	TAPPO FORO RETTANGOLARE 40x20 GR.SPESS.	PLUG	BOUCHON	DECKEL	ASIENTO
85	427435	2	TAPPO FORO RETTANGOLARE 50x30 GR.SPESS.	PLUG	BOUCHON	DECKEL	ASIENTO
86	427441	1	FERMO LEVA REGOLAZIONE PIANTONE T30-34	PLAQUE	PLAQUE	BEFESTIGUNGSAUFLAGE	PLACA
87	427442	1	LEVA ELESA GN-125-36-M8-D FILETTO SX	LEVER	LEVIER	DECKEL	ASIENTO
88	427443	2	LAMIERA ANTISCIVOLO SCALINO DI SALITA	PLAQUE	PLAQUE	BEFESTIGUNGSAUFLAGE	PLACA
89	428172	1	PEDANA ANTISCIVOLO FLEXY	BOTTOM PLATE	REPOSE PIED	BODENBLECH	PLATAFORMA
90	429691	2	RUOTA PIVOT. 80x30 H=114.5 S=38 GAB.RULL	WHEEL	ROUE	RAD	RUEDA

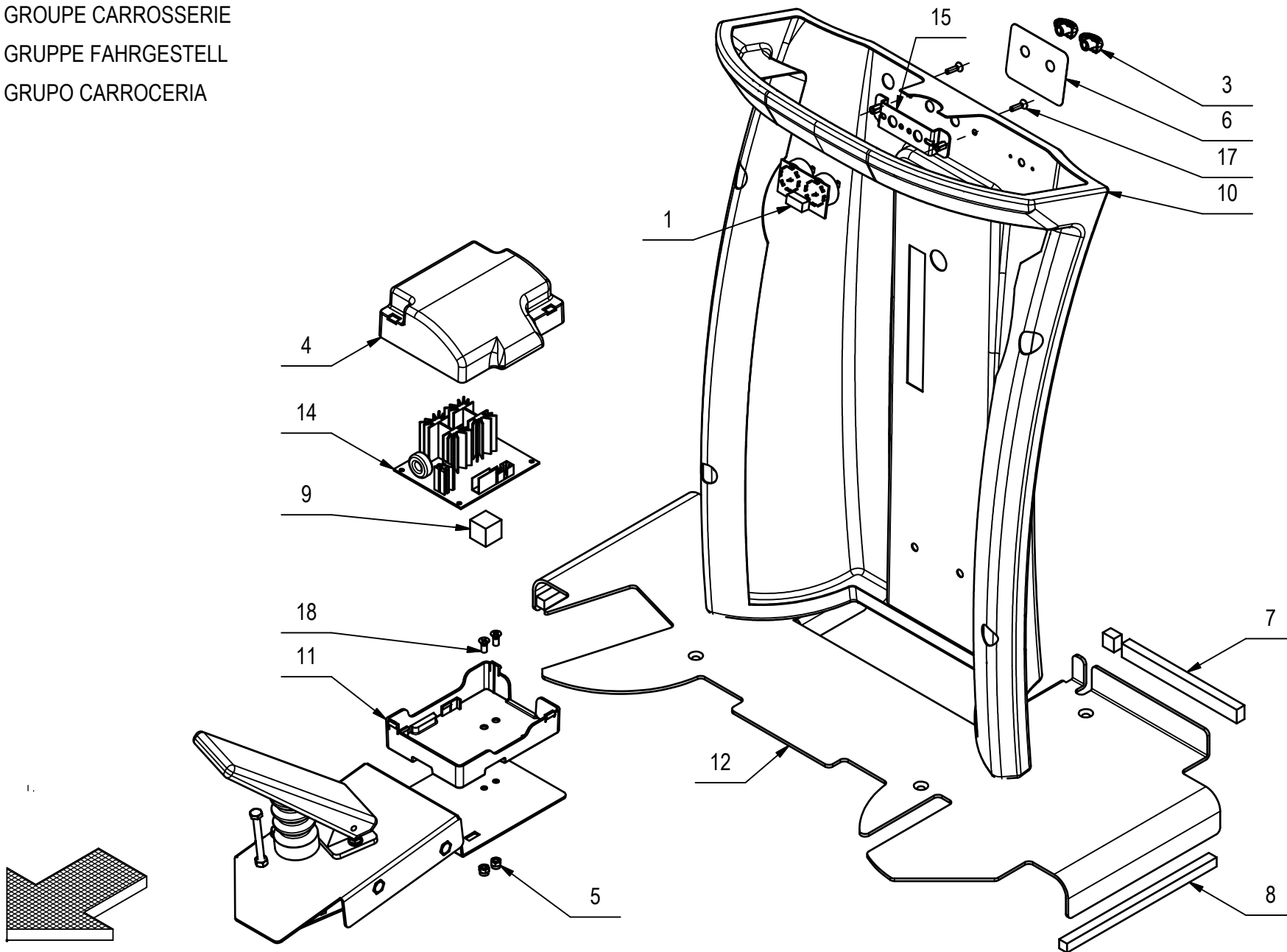
**CR-05 GRUPPO CARROZZERIA FLEXY 75-85 DS**

BODYWORK ASSEMBLY

GROUPE CARROSSERIE

GRUPPE FAHRGESTELL

GRUPO CARROCERIA



**CR-05 GRUPPO CARROZZERIA FLEXY 75-85 DS****05**

POS.	CODICE	QTÀ	DENOMINAZIONE	DESCRIPTION	DESCRIPTION	BENENNUNG	DESCRIPCION
1	427115	1	SCHEDA COMANDO POMPE COMPLETA	CARD	PLAQUE	KONTROLLELEMENT	FICHA
3	426361	2	COMANDO COMMUTATORE MX	KNOB	POIGNEE	HANDGRIFF	EMPUÑADURA
4	423068	1	COPERCHIO IMPIANTO ELETTRICO VISPA-GENIE	COVER	COUVERCLE	DECKEL	TAPA
5	409080	4	DADO M5x7 AUTOBL. UNI 7473 ZINC	LOCK NUT	ECROU AUTOFREINES	SICHERUNGSMUTTER	TUERCA AUTOBLOCANTE
6	425677	1	ETICHETTA DOSAGGIO SOLUZIONE	DECAL	ETIQUETTE	SCHILD	ETIQUETA
7	214643	2	GUARNIZIONE MOUSSE 15X10X170	GASKET	JOINT	DICHTUNG	JUNTA
8	215163	2	GUARNIZIONE MOUSSE ADESIVA 10x10x190	GASKET	JOINT	DICHTUNG	JUNTA
9	215730	1	MOUSSE ADESIVA 20x20 L=20	GASKET	JOINT	DICHTUNG	JUNTA
10	217539	1	MUSETTO POSTERIORE FLEXY DS	NOSE	FRONTAL	STIRNBRETT	FRONTAL
11	423067	1	PANNELLO IMPIANTO ELETTRICO VISPA-GENIE	PANEL	PANNEAU	BLECH	PANEL
12	428345	1	PEDANA ANTISCIVOLO FLEXY DS	BOTTOM PLATE	REPOSE PIED	BODENBLECH	PLATAFORMA
13	429691	2	RUOTA PIVOT. 80x30 H=114.5 S=38 GAB.RULL	WHEEL	ROUE	RAD	RUEDA
14	425593	1	SCHEDA CONTROLLO POMPE MX	CARD	PLAQUE	KONTROLLELEMENT	FICHA
15	217504	1	SUPPORTO SCHEDA COMMUTATORI FLEXY DS	SUPPORT	SUPPORT	HALTERUNG	SOPORTE
17	408512	2	VITE M4X16 TSC CROCE UNI 7689 ZN	SCREW	VIS	SCHRAUBE	TORNILLO
18	415749	2	VITE M5X12 TPSTC UNI 7688 INOX	SCREW	VIS	SCHRAUBE	TORNILLO

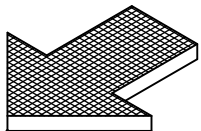
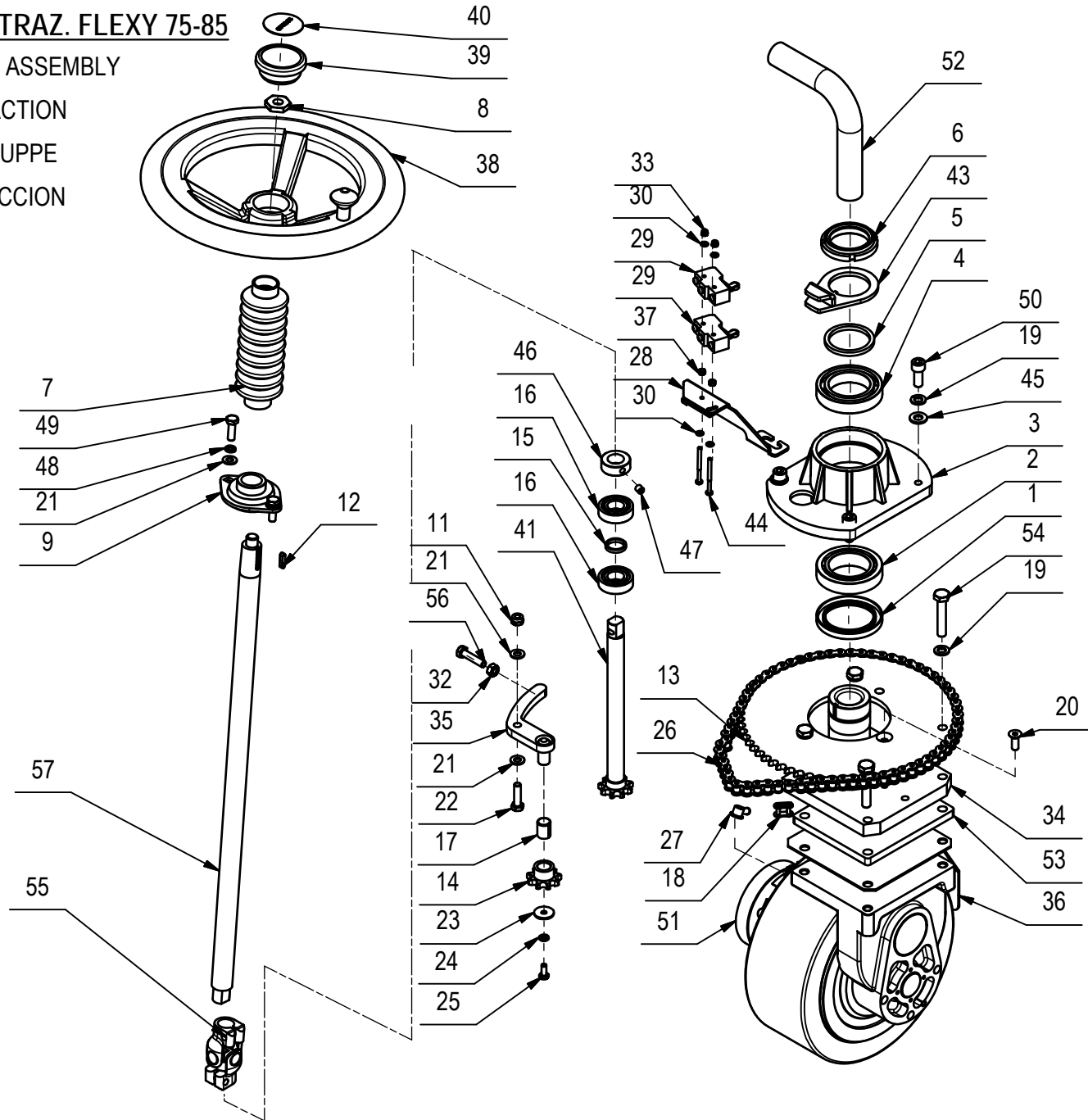
**CR-06 GRUPPO STERZO TRAZ. FLEXY 75-85**

STEERING GEAR - TRACTION ASSEMBLY

ENSEMBLE DE VOLANT - TRACTION

LENKGRUPPE - ANTRIEBSGRUPPE

GRUPO DE DIRECCION - TRACCION



## CR-06 GRUPPO STERZO TRAZ. FLEXY 75-85

06

POS.	CODICE	QTÀ	DENOMINAZIONE	DESCRIPTION	DESCRIPTION	BENENNUNG	DESCRIPCION
1	408490	1	PARAOILIO D.58x80x8	OIL SEAL	JOINT PAULSTRA	SIMMERING	ARO RASCADOR DE ACEITE
2	408458	1	CUSCINETTO A RULLI 32010 50x80x20	BEARING	ROULEMENT	LAGER	COJINETE
3	206717	1	MOZZO PER ALBERO	SHAFT HUB	MOYEU D'ARBRE	WELLENABE	CUBO DE EJE
4	408450	1	CUSCINETTO 6010 2RS 50x80x16	BEARING	ROULEMENT	LAGER	COJINETE
5	210077	1	DISTANZIALE D=60 d=50,2 S=5 AVP	SPACER	ENTRETOISE	DISTANZHÜLSE	DISTANCIADOR
6	409103	1	GHIERA AUTOFRENANTE M50X1.5	RING NUT	EMBOUT	NUTMUTTER	TUERCA ANULAR
7	405485	1	SOFFIETTO	BELLOWS	SOUFFLET	FALTENBALG	FUELLE
8	205250	1	DADO SPECIALE M14	SPECIAL NUT	ECROU SPECIAL	SPEZIALMUTTER	TUERCA ESPECIAL
9	408479	1	CUSCINETTO UBPF 25	BEARING	ROULEMENT	LAGER	COJINETE
11	409085	1	DADO M8x8.5 AUTOBL. UNI 7474 ZINC	LOCK NUT	ECROU AUTOFREINES	SICHERUNGSMUTTER	TUERCA AUTOBLOCANTE
12	408402	1	LINGUETTA 5X5X20 UNI 6604/69	KEY	CLAVETTE	KEIL	CLAVIJA
13	210229	1	CORONA 1/2 X 5/16 Z=65 T75/85	CROWN GEAR	COURONNE	ZAHNKETTENRAD	CORONA DENTADA
14	206713	1	PIGNONE TENDICATENA T75	PINION	PIGNON	RITZEL	PIÑON
15	202444	1	DISTANZIALE D=25 d=20,5 S=4 AVP	SPACER	ENTRETOISE	DISTANZHÜLSE	DISTANCIADOR
16	408433	2	CUSCINETTO A SFERE 6004 ZZ	BEARING	ROULEMENT	LAGER	COJINETE
17	408053	1	BOCCOLA LAMELLARE 14x16x20	BUSHING	BAGUE	BUCHSE	CASQUILLO
18	408380	1	GIUNTO CATENA DA 1/2	JOINT CHAIN	ATTACHE RAPIDE CHAINE	KETTENSCHLOSS	ACOPLAMIENTO CADENA
19	409196	8	ROSETTA GROWER 10x18x2,2 ZINC	LOCK WASHER	RONDELLE FREIN	ZAHNSCHEIBE	ARANDELLA DENTADA
20	408981	1	VITE M8x22 TPSEI UNI5933 ZINC	SCREW	VIS	SCHRAUBE	TORNILLO
21	409175	4	ROSETTA 8x17x1,6 UNI 6592 ZINC.	WASHER	RONDELLE	UNTERLAGSCHEIBE	ARANDELA
22	408676	1	VITE M8x30 TE UNI 5739 ZINC	SCREW	VIS	SCHRAUBE	TORNILLO
23	409162	1	ROSETTA 6,5x24x2 UNI 6593 ZINC	WASHER	RONDELLE	UNTERLAGSCHEIBE	ARANDELA
24	409164	1	ROSETTA GROWER 6x2,5x1,8 ASA B27 ZINC	LOCK WASHER	RONDELLE FREIN	ZAHNSCHEIBE	ARANDELLA DENTADA
25	407661	1	VITE M6x14 TE UNI 5739 ZINC	SCREW	VIS	SCHRAUBE	TORNILLO
26	408393	1	CATENA 1/2" x 5/16" 71 PASSI	CHAIN	CHAINE	KETTE	CADENA
27	409286	4	PIPETTA S1000	PIPE	PIPETTE	RÖHRCHEN	EMPALME ANGULAR
28	216903	1	SUPPORTO MICRO	SUPPORT	SUPPORT	HALTERUNG	SOPORTE
29	409493	2	MICROINTERRUTTORE 15A 4x25 C/ROTEL.	MICROSWITCH	MICROINTERRUPTEUR	MIKROSCHALTER	MICROINTERRUPTOR
30	409142	4	ROSETTA 4x9x0,8 UNI 6592 ZINC	WASHER	RONDELLE	UNTERLAGSCHEIBE	ARANDELA
32	409046	1	DADO M8x6,5 UNI 5588 ZINC	NUT	ECROU	MUTTER	TUERCA
33	415898	2	DADO M4 AUTOBL UNI7474	LOCK NUT	ECROU AUTOBLOQUANT	STOPMUTTER	TUERCA AUTOBLOCANTE
34	206716	1	ALBERO FLANGIATO	SHAFT	ARBRE	WELLE	EJE
35	216881	1	LAMA TENDICATENA FLEXY 75-85	CHAIN TIGHTENER	TENDEUR DE CHAINE	KETTENSPELLER	SENSOR DE CADENA
36	216895	1	PARAFANGO RUOTA MOTRICE TRIPLA 30-34	FENDER	GARDE-BOUE	ABDECKUNG	GUARDABARROS
37	409034	2	DADO M4x4 UNI 5587 ZINC	NUT	ECROU	MUTTER	TUERCA
38	408171	1	VOLANTE D320+ POMELLO	HANDWHEEL	VOLANT	HANDGRIFF	RUEDA DE MANIOBRA
39	409845	1	TAPPO X VOLANTE	COVER	COUVERCLE	DECKEL	TAPA
40	404930	1	ETICHETTA COMAC X TAPPO VOLANTE	DECAL	ETIQUETTE	SCHILD	ETIQUETA



**CR-06 GRUPPO STERZO TRAZ. FLEXY 75-85****06**

POS.	CODICE	QTÀ	DENOMINAZIONE	DESCRIPTION	DESCRIPTION	BENENNUG	DESCRIPCION
41	216672	1	ALBERO INFERIORE STERZO TRIPLA 30-34	SHAFT	ARBRE	WELLE	EJE
43	216650	1	CAMMA RIDUZIONE VELOCITA' DOPPIA	PLAQUE	PLAQUETTE	BEFESTIGUNGSAUFLAGE	PLAQUETA
44	408845	2	VITE M4X50 TCTC UNI 7687 (4.8) ZINC.	SCREW	VIS	SCHRAUBE	TORNILLO
45	409191	4	ROSETTA 10X21X2 UNI 6592 ZINC	WASHER	RONDELLE	UNTERLAGSCHEIBE	ARANDELA
46	203591	1	ANELLO DI ARRESTO D=35 d=20 S=13	STOP RING	BAGUE D#ARRET	STOPRING	ANILLO DE PARADA
47	408911	1	GRANO M8X10 E.I. UNI 5927	DOWEL	VIS CYLINDRIQUE	MADENSCHRAUBE	TORNILLO
48	409181	2	ROSETTA GROWER 8x13x2,2 ZINC	LOCK WASHER	RONDELLE FREIN	ZAHNSCHEIBE	ARANDELLA DENTADA
49	408674	2	VITE M8x25 TE UNI 5739 ZINC	SCREW	VIS	SCHRAUBE	TORNILLO
50	415771	4	VITE M10x25 TCEI UNI 5931 ZINC.	SCREW	VIS	SCHRAUBE	TORNILLO
51	430850	1	M.RUOTA MR36V D265 700W ANTISKID	TRACTION WHEEL (ANTISKID)	MOTOROUE (ANTISKID)	ANTRIEBSMOTOR (ANTISKID)	RUEDA MOTRIZ (ANTISKID)
52	209511	1	TUBO DIAM.25x250-SPIRALATO POLIUR.	PIPE	TUBE	ROHR	TUBO
53	203589	1	SPESSORE PER MOTORUOTA	SHIM	EPAISSEUR	BEILAGERING	ESPESOR
54	408731	4	VITE M10x55 TE UNI5737 FP ZINC	SCREW	VIS	SCHRAUBE	TORNILLO
55	410560	1	GIUNTO CARDANICO P1 D=20	UNIVERSAL JOINT	JOINT UNIVERSEL	KREUZGELENK	ARTICULACION DE CARDAN
56	408678	1	VITE M8X35 TE UNI 5739 ZINC	SCREW	VIS	SCHRAUBE	TORNILLO
57	206718	1	ALBERO STERZO L=662	SHAFT	ARBRE	WELLE	EJE

**CR-08 GRUPPO FERNO E RUOTE FLEXY 75-85**

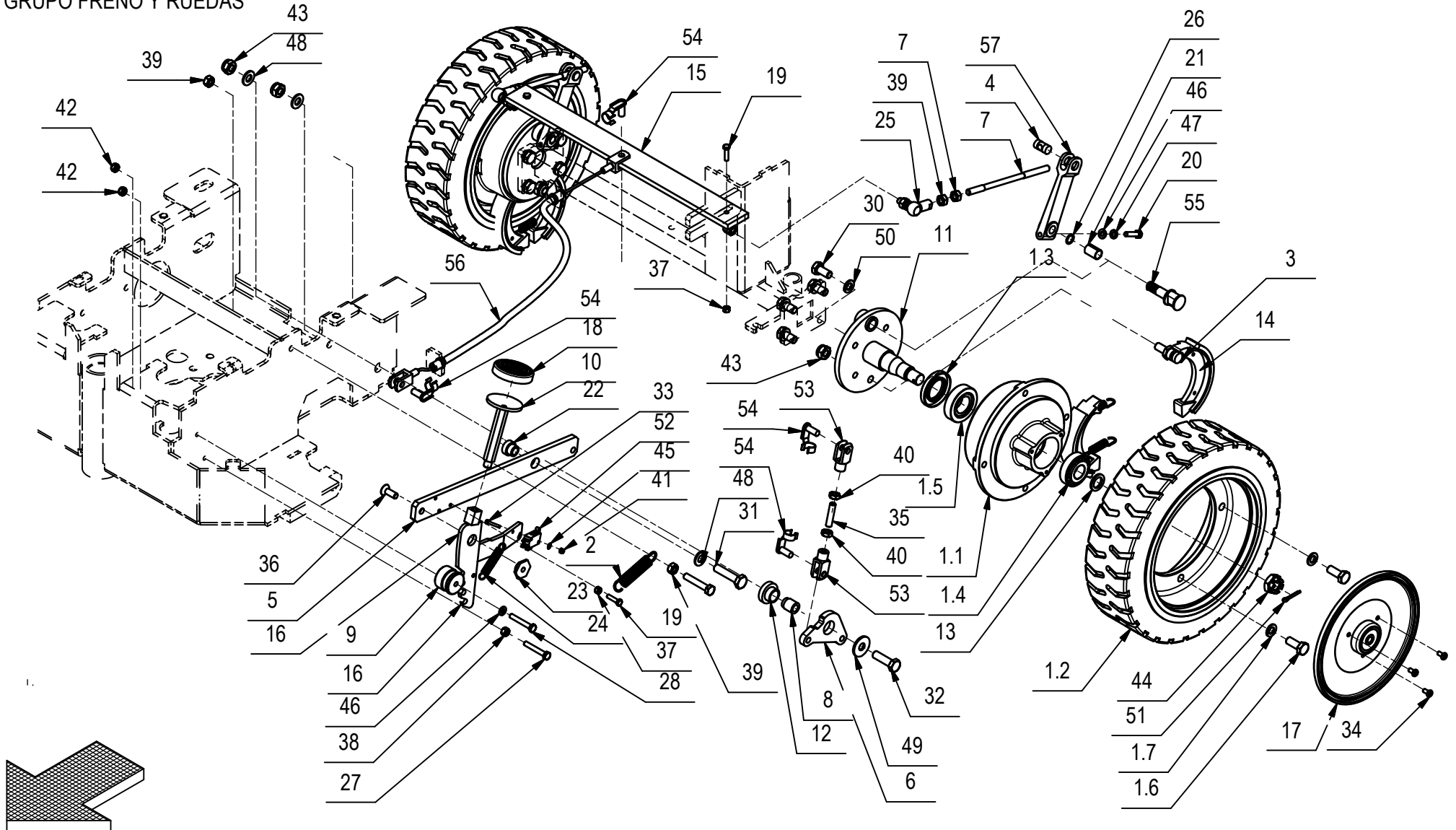
BRAKE AND WHEELS ASSEMBLY

ENSEMBLE FREIN ET ROUES

BREMSANLAGE-HINTERRAEDER

GRUPO FRENO Y RUEDAS

08





## CR-08 GRUPPO FERNO E RUOTE FLEXY 75-85

08

POS.	CODICE	QTÀ	DENOMINAZIONE	DESCRIPTION	DESCRIPTION	BENENNUNG	DESCRIPCION
1.1	209261	2	MOZZO RUOTA TRIPLA 85	WHEEL HUB	MOYEU ROUE	RADNABE	CUBO DE RUEDA
1.2	405724	2	RUOTA D=300 L=90 ANTITRACCIA FLANGIATA	RUBBER WHEEL	ROUE CAOUTCHOUC	GUMMIRAD	RUEDA DE GOMA
1.3	407619	2	ANELLO DI TENUTA DIN 3760 TIPO A 30x52x7	OIL SEAL	JOINT PAULSTRA	SIMMERING	ARO RASCADOR DE ACEITE
1.4	408454	2	CUSCINETTO RULLI CON (20X47X15)	BEARING	ROULEMENT	LAGER	COJINETE
1.5	408455	2	CUSCINETTO RULLI CON. 30205 (25X52X16)	BEARING	ROULEMENT	LAGER	COJINETE
1.6	408711	8	VITE M10X25 TE UNI 5739 ZINC	SCREW	VIS	SCHRAUBE	TORNILLO
1.7	409196	8	ROSETTA GROWER 10x18x2,2 ZINC	LOCK WASHER	RONDELLE FREIN	ZAHNSCHEIBE	ARANDELLA DENTADA
2	201122	1	MOLLA TRAZ. 15x2x60	SPRING	RESSORT	FEDER	RESORTE
3	206677	2	PERNO GUIDA CEPPI	PIN	AXE	BOLZEN	PERNO
4	206694	2	PERNO FORCELLA	PIN	AXE	BOLZEN	PERNO
5	206696	1	LEVA COMANDO FRENO	LEVER	LEVIER	HEBEL	PALANCA
6	206697	1	BILANCERE FRENO	ROCKER ARM	BALANCIER	KIPPHEBEL	BALANCIN
7	206699	2	TIRANTE ASTA BILANCERE FRENO	BAR	TRAVERSE	TRÄGER	TRAVERSAÑO
8	206700	1	BOCCOLA D=16-14 d=10 S=19,5 Fe360	BUSHING	BAGUE	BUCHSE	CASQUILLO
9	206701	1	BOCCOLA GUIDA LEVA DI BLOCCO FRENO	BUSHING	BAGUE	BUCHSE	CASQUILLO
10	206702	1	PEDALE FRENO	BRAKE PEDAL	PEDALE DE FREIN	BREMSPEDAL	PEDAL MANDO FRENO
11	210065	2	SEMIASSE	AXLE SHAFT	DEMI-ESSIEU	ACSWELLE	SEMIEJE
12	210195	1	BOCCOLA D=30-20 d=16 S=15,2 OT58	BUSHING	BAGUE	BUCHSE	CASQUILLO
13	210514	2	RONDELLA 16,5x24,5x2,5	WASHER	RONDELLE	UNTERLAGSCHEIBE	ARANDELA
14	210549	2	COPPIA CEPPI D=125X25 + MOLLE	COUPLE BLOCK	PAIRE DE MACHOIRE	DOPPELBREMSKLOTZ	PAR MORDAZA
15	215175	1	ASTA BILANCERE FRENO TRIPLA 30-34	ROCKER ARM	BALANCIER	KIPPHEBEL	BALANCIN
16	216947	1	LEVA FRENO TRIPLA 30-34	LEVER	LEVIER	HEBEL	PALANCA
17	400430	2	DISCO COPRIMOZZO D=198 ROSSO	HUB COVER	COUVERCLE DE MOYEU	NABENDECKEL	CUBRECUBO
18	400773	1	COPRI PEDALE D56	PEDAL COVER	GARNITURE PEDALE	PEDALGUMMI	CUBREPEDAL
19	407647	3	VITE M5x20 TE UNI 5739 ZINC	SCREW	VIS	SCHRAUBE	TORNILLO
20	407669	2	VITE M6x25 TE UNI 5739 ZINC	SCREW	VIS	SCHRAUBE	TORNILLO
21	408026	2	BOCCOLA LAMELLARE	BUSHING	BAGUE	BUCHSE	CASQUILLO
22	408075	1	BOCCOLA D=20-15 d=10,5 S=15,2 OT58	BUSHING	BAGUE	BUCHSE	CASQUILLO
23	408076	1	BOCCOLA CH25 M8 S=8,1 OT58	BUSHING	BAGUE	BUCHSE	CASQUILLO
24	408113	1	MOLLA 10x1,1x55	SPRING	RESSORT	FEDER	RESORTE
25	408465	2	TESTA A SNODO ANGOLARE M8	ARTICULATION HEAD	TETE ARTICULEE	KOPFGELENK	TESTA DE ARTICULACION
26	408495	2	GUARNIZIONE OR 2043	GASKET	JOINT	DICHTUNG	JUNTA
27	408654	1	VITE M6x40 TE UNI 5739 A2	SCREW	VIS	SCHRAUBE	TORNILLO
28	408660	1	VITE M6x40 TE UNI 5739 ZINC	SCREW	VIS	SCHRAUBE	TORNILLO
29	408681	1	VITE M8x45 TE UNI 5739 ZINC	SCREW	VIS	SCHRAUBE	TORNILLO
30	408709	8	VITE M10X20 TE UNI 5739 ZINC	SCREW	VIS	SCHRAUBE	TORNILLO
31	408721	1	VITE M10X45 TE UNI 5737 FP ZINC	SCREW	VIS	SCHRAUBE	TORNILLO

# CR-08 GRUPPO FERNO E RUOTE FLEXY 75-85

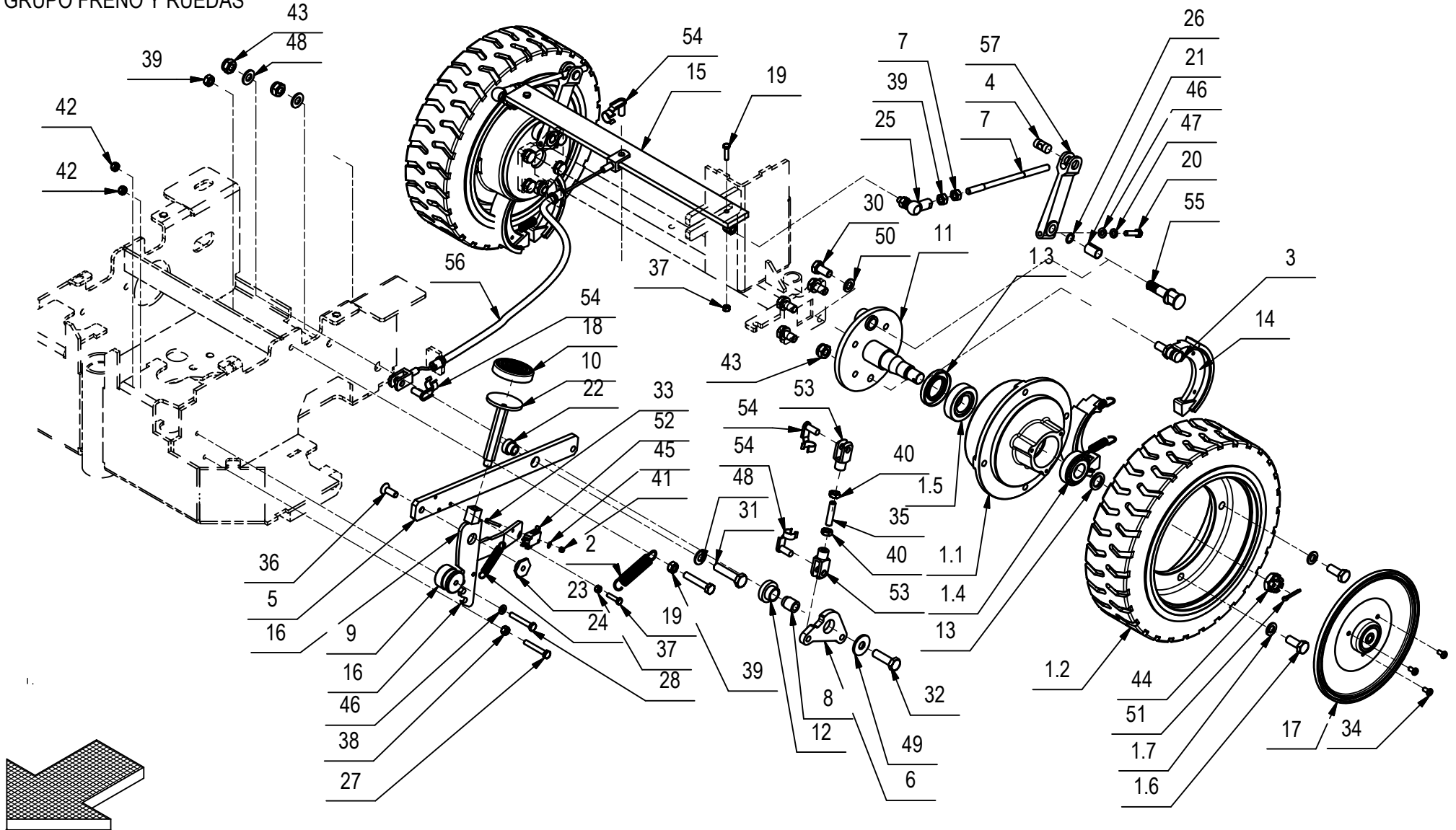
BRAKE AND WHEELS ASSEMBLY

ENSEMBLE FREIN ET ROUES

BREMSANLAGE-HINTERRAEDER

GRUPO FRENO Y RUEDAS

# 08



**CR-08 GRUPPO FERNO E RUOTE FLEXY 75-85****08**

POS.	CODICE	QTÀ	DENOMINAZIONE	DESCRIPTION	DESCRIPTION	BENENNUNG	DESCRIPCION
32	408723	1	VITE M10X35 TE UNI 5739 FP	SCREW	VIS	SCHRAUBE	TORNILLO
33	408834	2	VITE M3X20 TCTC UNI 7687 ZINC	SCREW	VIS	SCHRAUBE	TORNILLO
34	408848	6	VITE M5X10 TCTC UNI 7687 A2	SCREW	VIS	SCHRAUBE	TORNILLO
35	408915	1	GRANO M8X35 EI UNI 5923 ZN	DOWEL	VIS CYLINDRIQUE	MADENSCHRAUBE	TORNILLO
36	408981	1	VITE M8x22 TPSEI UNI5933 ZINC	SCREW	VIS	SCHRAUBE	TORNILLO
37	409036	3	DADO M5x5 UNI 5587 ZINC	NUT	ECROU	MUTTER	TUERCA
38	409039	1	DADO M6x6 UNI 5587 ZINC	NUT	ECROU	MUTTER	TUERCA
39	409046	4	DADO M8x6,5 UNI 5588 ZINC	NUT	ECROU	MUTTER	TUERCA
40	409054	2	DADO M8x5 UNI 5589 ZINC	NUT	ECROU	MUTTER	TUERCA
41	409077	2	DADO M3x4,5 AUTOBL. UNI 7474 ZINC	LOCK NUT	ECROU AUTOFREINES	SICHERUNGSMUTTER	TUERCA AUTOBLOCANTE
42	409082	2	DADO M6x6 AUTOBL UNI 7474 ZINC	LOCK NUT	ECROU AUTOFREINES	SICHERUNGSMUTTER	TUERCA AUTOBLOCANTE
43	409090	4	DADO M10x10 AUTOBL. UNI 7474 ZINC	LOCK NUT	ECROU AUTOFREINES	SICHERUNGSMUTTER	TUERCA AUTOBLOCANTE
44	409111	2	DADO M16 UNI 5594	NUT	ECROU	MUTTER	TUERCA
45	409139	2	ROSETTA 3x8x1 UNI 6593 ZINC	WASHER	RONDELLE	UNTERLAGSCHEIBE	ARANDELA
46	409156	3	ROSETTA 6x12x1,6 UNI 6592 ZINC	WASHER	RONDELLE	UNTERLAGSCHEIBE	ARANDELA
47	409164	2	ROSETTA GROWER 6x2,5x1,8 ASA B27 ZINC	LOCK WASHER	RONDELLE FREIN	ZAHNSCHEIBE	ARANDELLA DENTADA
48	409191	3	ROSETTA 10X21X2 UNI 6592 ZINC	WASHER	RONDELLE	UNTERLAGSCHEIBE	ARANDELA
49	409194	1	ROSETTA 11x30x2,5 UNI 6593 ZINC	WASHER 11X30X2,5 UNI 6593	RONDELLE 11X30X2,5 UNI 6593	UNTERLEGSCHIEBE 11X30X2,5	ARANDELA 11X30X2,5 UNI 6593
50	409196	8	ROSETTA GROWER 10x18x2,2 ZINC	LOCK WASHER	RONDELLE FREIN	ZAHNSCHEIBE	ARANDELLA DENTADA
51	409387	2	COPIGLIA D 4 X 30 UNI 1336	SPLINT PIN	GOUPILLE	SPLINT	PASADOR DE ALETAS
52	409491	1	MICROINT.10A 3X22 C/ROTEL 4.8 V5C010FB3D	MICROSWITCH	MICROINTERRUPTEUR	MIKROSCHALTER	MICROINTERRUPTOR
53	410452	2	FORCELLA M8 UNI 1676 CORTA	FORK	FOURCHETTE	GABELKOPF	HORQUILLA
54	410459	4	CLIPS PER FORCELLA M8 CORTA	PIN	AXE	BOLZEN	PERNO
55	410515	2	PERNO OLIVA PER FRENO D=125	PIN	AXE	BOLZEN	PERNO
56	410527	1	FUNE FRENO T85	BRAKE CABLE	CABLE DE FREIN	BREMSKABEL	CUERDA FRENO
57	410528	2	LEVA FRENO L=97	LEVER	LEVIER	HEBEL	PALANCA

**CR-09 PREM. SERB. SOLUZIONE FLEXY 75-85**

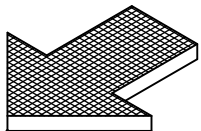
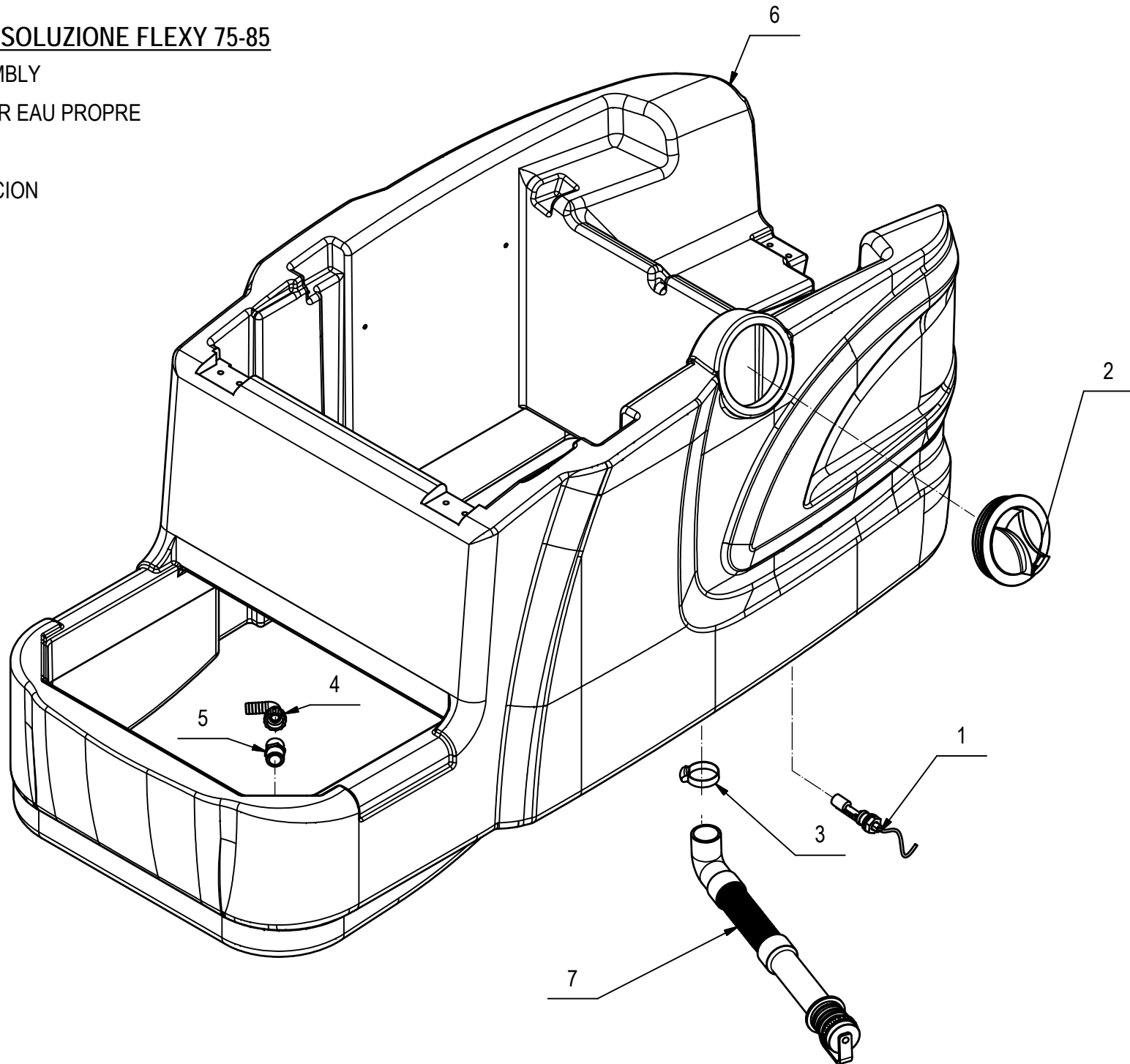
SOLUTION TANK ASSEMBLY

GROUPE DE RESERVOIR EAU PROPRE

GRUPPE LAUGENTANK

GRUPO TANQUE SOLUCION

09



**CR-09 PREM. SERB. SOLUZIONE FLEXY 75-85****09**

POS.	CODICE	QTÀ	DENOMINAZIONE	DESCRIPTION	DESCRIPTION	BENENNUNG	DESCRIPCION
1	214909	1	GALLEGGIANTE ELETTRICO	FLOAT ASSEMBLY	FLOTTEUR COMPLET	SCHWIMMER KOMPLETT	FLOTADOR COMPLETO
2	400728	1	TAPPO FILETT. D.130 FIL. D.127 PER E9719	THREADED COVER	COUVERCLE FILETE	GEWINDER DECKEL	TAPA FILETE
3	410290	1	FASCETTA A VITE 32-44x12,2	CLAMP	COLLIER	BRIDE	ABRAZADERA
4	410346	1	PORTAGOMMA A GOMITO 3/4"F D=16 GHIERA	CONNECTOR	RACCORD	SCHLAUCHANSCHLUSS	EMPALME TUBO DE GOMA
5	410414	1	RACCORDO 3/4 G M.M. PVC	NIPPLE	RACCORD	NIPPEL	BOQUILLA ROSCADA
6	424681	1	SERBATOIO SOLUZ. T30-34 C/ETICH. MOLD ON	SOLUTION TANK	RESERVOIR EAU PROPRE	FRISCHWASSERTANK	TANQUE SOLUCION
7	427472	1	TUBO SCARICO COMPLETO	EXHAUST PIPE ASSEMBLY	FLEXIBLE DE VIDANGE COMPL.	ABWASSERSCHLAUCH KOMPL.	TUBO DE DESCARGA COMPL.

**CR-10 GRUPPO SERB. RECUPERO FLEXY 75-85**

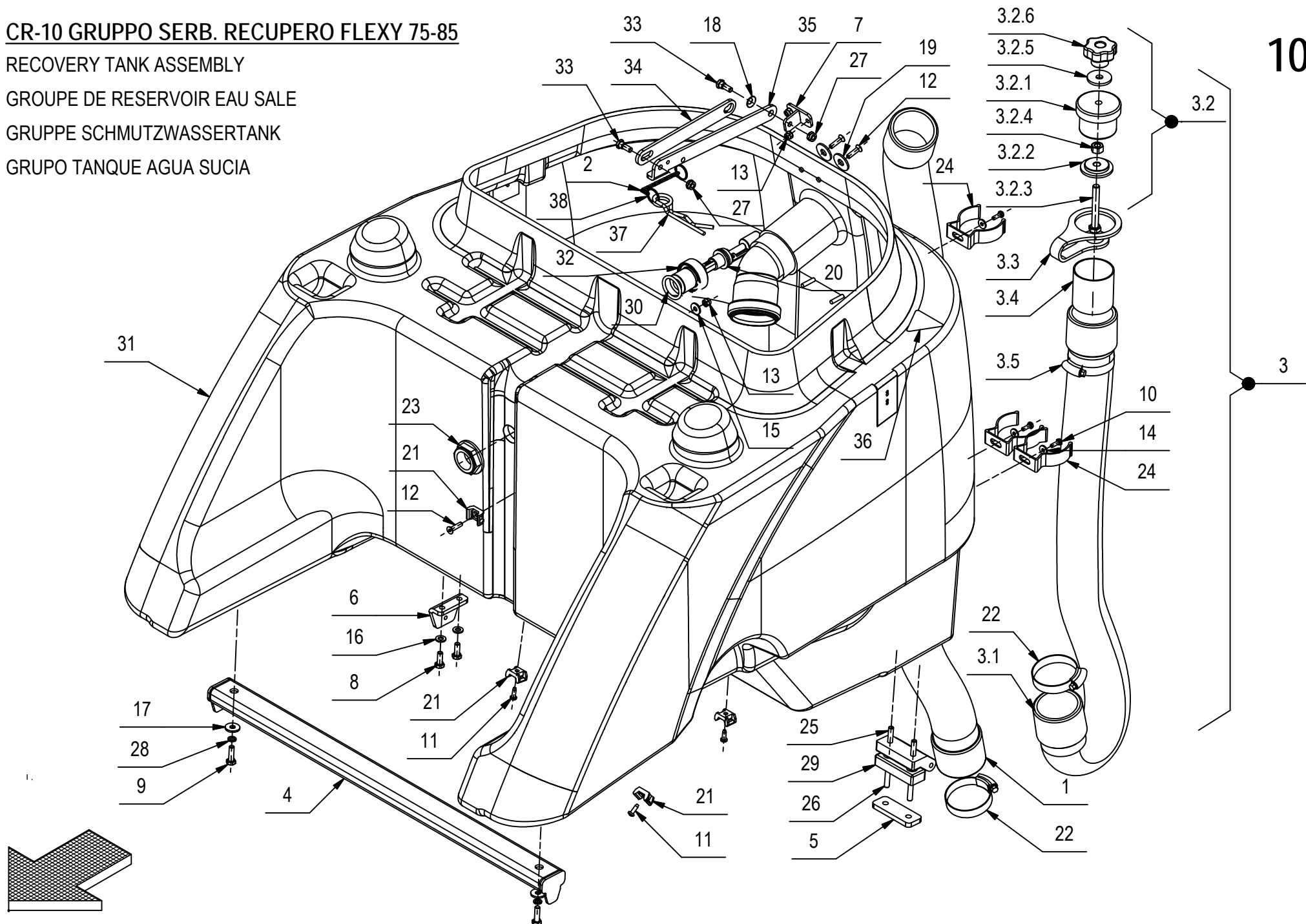
RECOVERY TANK ASSEMBLY

GROUPE DE RESERVOIR EAU SALE

GRUPPE SCHMUTZWASSERTANK

GRUPO TANQUE AGUA SUCIA

10



**CR-10 GRUPPO SERB. RECUPERO FLEXY 75-85****10**

POS.	CODICE	QTÀ	DESCRIZIONE	DENOMINATION	DESCRIPTION	BENENNUNG	DESCRIPCION
1	202184	1	TUBO D=50 L=1220 SPIRAL. CON MANICOTTI	EXHAUST PIPE	FLEXIBLE DE VIDANGE	ABWASSERSCHLAUCH	TUBO DE DESCARGA
2	207359	1	CATENELLA INOX NR.10 7 ANELLI 1,5X12X3,5	CHAIN	CHAINE	KETTE	CADENA
3	209644	1	TUBO SCARICO COMPLETO TRIPLA 65	EXHAUST PIPE ASSEMBLY	FLEXIBLE DE VIDANGE COMP.	ABWASSERSCHLAUCH KOMP.	TUBO DE DESCARGA COMPL.
3.1	202193	1	TUBO D=50 L=800 SPIRAL. CON MANICOTTI	PIPE	TUBE	ROHR	TUBO
3.2	203137	1	TAPPO SCARICO COMPLETO D=46	PLUG EXHAUST PIPE	BOUCHON DE VIDANGE	ABLASSPFROPFEN	TAPON DE DESCARGA
3.2.1	400491	1	TAPPO GOMMA D=46	CAP	CAPUCHON	KAPPE	TAPON
3.2.2	400496	1	FONDELLO TAPPO	FLANGE	FLASQUE	FLANSCH	BRIDA
3.2.3	408684	1	VITE M8X60 TE UNI 5739 INOX	SCREW	VIS	SCHRAUBE	TORNILLO
3.2.4	409051	1	DADO M8X8 INOX UNI 5587	NUT	ECROU	MUTTER	TUERCA
3.2.5	409182	1	ROSETTA 8,5x30x3 NYLON	WASHER	RONDELLE	UNTERLAGSCHEIBE	ARANDELA
3.2.6	410234	1	POMELLO VB40 M8 F.P.	KNOB	POMMEAU	RENDELSCHRAUBE	POMO
3.3	400387	1	FASCETTA PER TAPPO TUBO SCARICO	CLAMP	COLLIER	BRIDE	ABRAZADERA
3.4	405899	1	TUBO D=50 S=1,5 L=50 INOX	PIPE	TUBE	ROHR	TUBO
3.5	410295	1	FASCETTA A VITE 44-56 X 12,2	CLAMP	COLLIER	BRIDE	ABRAZADERA
4	215155	1	TRAVERSO SEDILE TRIPLA 30-34	BAR	TRAVERSE	TRÄGER	TRAVERSAÑO
5	215402	2	PIASTRA FORATA 65x25 SP=6	PLATTE	PLAQUETTE	BEFESTIGUNGSAUFLAGE	PLAQUETA
6	216905	1	SUPP. PUNTELLO SERB. REC. T30-34	SUPPORT	SUPPORT	HALTERUNG	SOPORTE
7	216960	1	STAFFA PUNTELLO ASP. T30-34	SUPPORT	SUPPORT	HALTERUNG	SOPORTE
8	407663	2	VITE M6x16 TE UNI 5739 ZINC	SCREW	VIS	SCHRAUBE	TORNILLO
9	407667	2	VITE M6x20 TE UNI 5739 A2	SCREW	VIS	SCHRAUBE	TORNILLO
10	408633	3	VITE M4x12 TE UNI 5739 ZINC	SCREW	VIS	SCHRAUBE	TORNILLO
11	408877	3	VITE D.4,2x13 AUTOF. NICH UNI 6954	SCREW	VIS	SCHRAUBE	TORNILLO
12	408958	3	VITE M5x20 TPSEI UNI 5933 A2	SCREW	VIS	SCHRAUBE	TORNILLO
13	409081	3	DADO M5x7 AUTOBL. UNI 7473 A2	LOCK NUT	ECROU AUTOBLOCANT	SICHERUNGSMUTTER	TUERCA AUTOBLOCANTE
14	409144	3	ROSETTA 4x12x1,5 UNI 6593 ZINC	WASHER	RONDELLE	UNTERLAGSCHEIBE	ARANDELA
15	409152	1	ROSETTA 5x15x1,5 UNI 6593 A2	WASHER	RONDELLE	SCHEIBE	ARANDELA
16	409156	2	ROSETTA 6x12x1,6 UNI 6592 ZINC	WASHER	RONDELLE	UNTERLAGSCHEIBE	ARANDELA
17	409161	2	ROSETTA 6,6x18x2 UNI 6593 A2	WASHER	RONDELLE	SCHEIBE	ARANDELA
18	409174	1	ROSETTA ELASTICA UNI8840 A8	LOCK WASHER	RONDELLE FREIN	ZAHNSCHEIBE	ARANDELLA DENTADA
19	409185	2	ROSETTA 9x24x2,5 UNI 6593 A2	WASHER	RONDELLE	UNTERLEGSCHIEBE	ARANDELA
20	409252	1	INTER. A GALLEGGIANTE 250V AZ. CON GUARN	FLOAT SWITCH	INTERRUPTEUR A FLOTTEUR	SCHWIMMERSCHALTER	INTERRUPTOR DE FLOTADOR
21	409819	4	BASSETTA TC 142 PER FASCETTE	SUPPORT PLATE	PLAQUE SUPPORT	STÜTZPLATTE	PLACA SOPORTE
22	410295	2	FASCETTA A VITE 44-56 X 12,2	CLAMP	COLLIER	BRIDE	ABRAZADERA
23	410445	1	GHIERA 3/4" (ARAG 205.2030)	RING NUT	EMBOUT	NUTMUTTER	TUERCA ANULAR
24	414747	3	MOLLA FISSA TUBO D=50 ABS	SPRING	RESSORT	FEDER	RESORTE
25	415824	4	VITE M6x25 TPSEI UNI5933	SCREW	VIS	SCHRAUBE	TORNILLO
26	415828	4	VITE M6x30 TPSEI UNI5933 ZINC	SCREW	VIS	SCHRAUBE	TORNILLO
27	415901	2	DADO M6 AUTOBL. UNI 7474 INOX	NUT	ECROU	MUTTER	TUERCA

**CR-10 GRUPPO SERB. RECUPERO FLEXY 75-85**

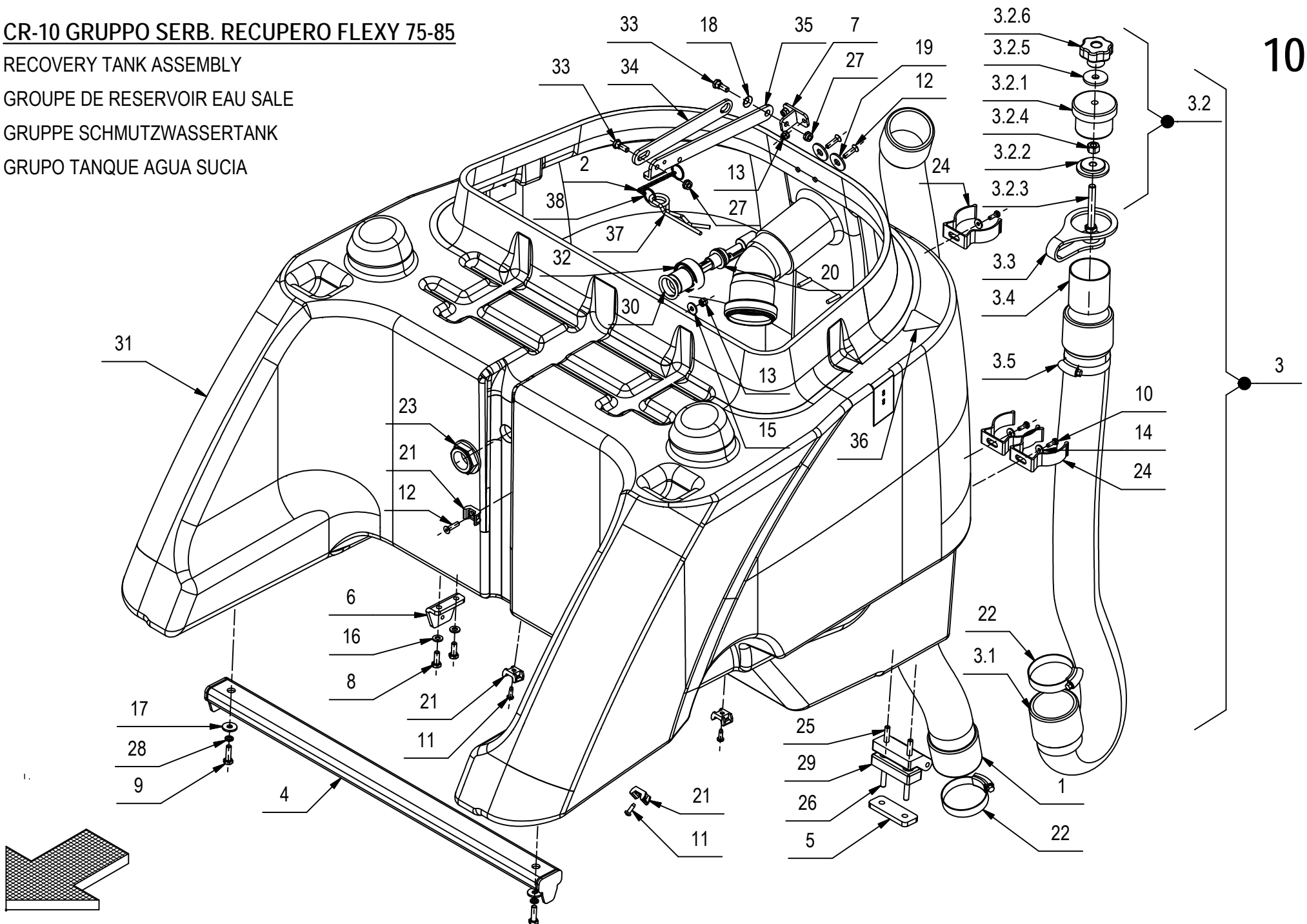
RECOVERY TANK ASSEMBLY

GROUPE DE RESERVOIR EAU SALE

GRUPPE SCHMUTZWASSERTANK

GRUPO TANQUE AGUA SUCIA

10





**CR-10 GRUPPO SERB. RECUPERO FLEXY 75-85****10**

POS.	CODICE	QTÀ	DESCRIZIONE	DENOMINATION	DESCRIPTION	BENENNUNG	DESCRIPCION
28	415945	2	ROSETTA M6 UNI 1751 INOX GROWER	WASHER	RONDELLE	UNTERLAGSCHEIBE	ARANDELA
29	416320	2	CERNIERA GAMM MODELLO C65/A	HINGE	CHARNIERE	SCHARNIER	BISAGRA
30	424451	1	GUARNIZIONE OR 4100 SILICONE	O-RING	JOINT	O-RING	JUNTA ANULAR
31	424680	1	SERBATOIO RECUPERO T30-34 C/CURVE	RECOVERY TANK	RESERVOIR EAU SALE	SCHMUTZWASSERTANK	TANQUE AGUA SUCIA
32	427450	1	RACCORDO D=G 3/4" d=M16x1,5 H=35 NYLON	FITTING	RACCORD	VERSCHRAUBUNG	RACOR
33	427524	2	PERNO PUNTELLO ASP. TRIPLA 30-34	PIN	AXE	BOLZEN	PERNO
34	427527	1	PUNTELLO SUPERIORE CALOTTA ASP. T30-34	BLADE	PLAQUE	PLATTE	LISTON
35	427528	1	PUNTELLO INFERIORE CALOTTA ASP. FLEXY	BLADE	PLAQUE	PLATTE	LISTON
36	428291	2	ETICHETTA PERICOLO SCHIACCIAMENTO MANO	DECAL	ETIQUETTE	SCHILD	ETIQUETA
37	432173	1	COPPILIA DOPPIO GIRO DIAM.4X95 INOX	SPLIT PIN INOX	GOUPILLE INOX	SPLINT INOX	PASADOR DE ALETAS INOX
38	432174	2	ANELLO DOPPIO D. INTERNO 18 INOX	RING	ANNEAU	RING	ANILLO

**CR-11 GRUPPO ASPIRAZIONE FLEXY 75-85**

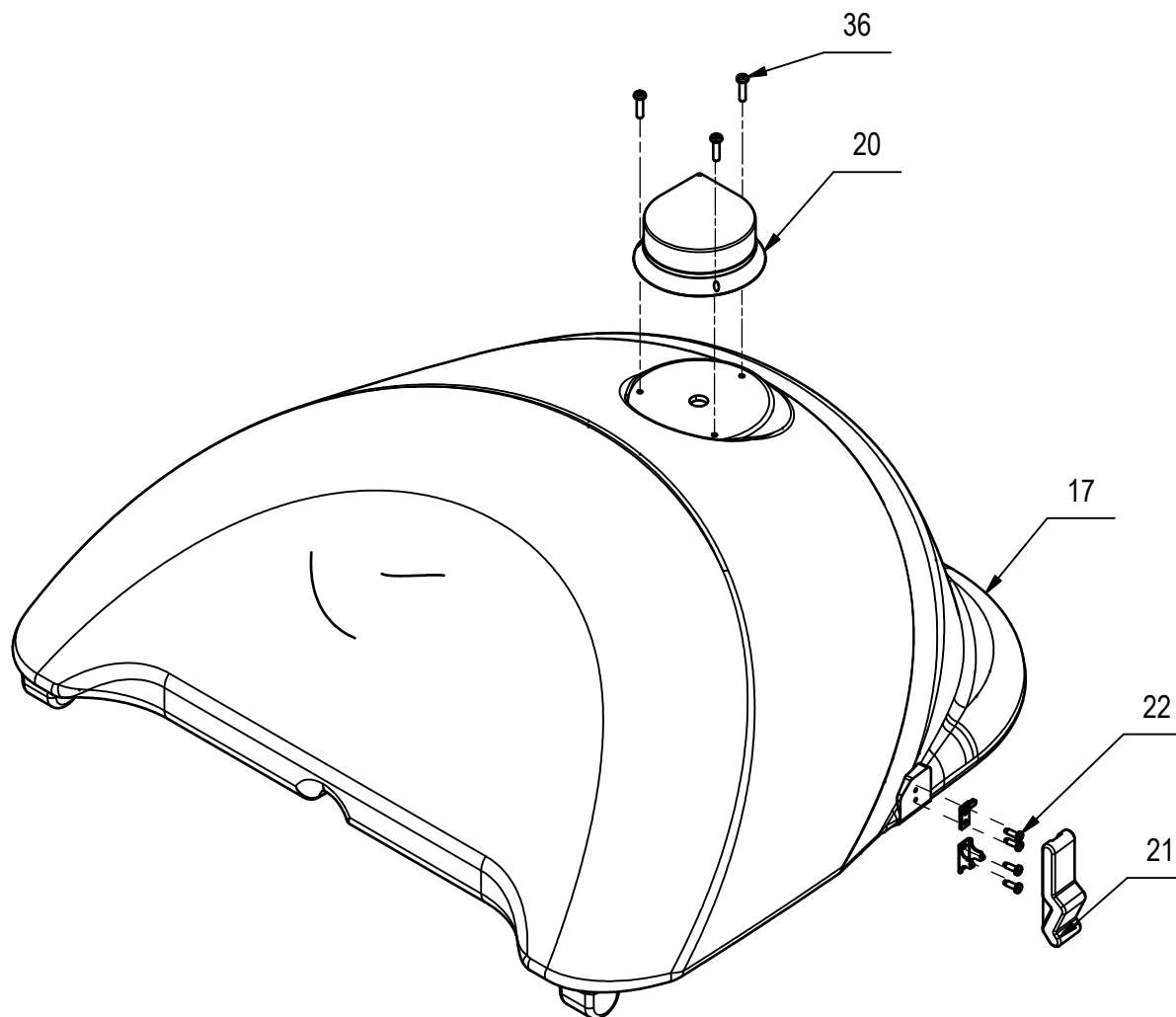
SUCTION ASSEMBLY

GROUPE DE ASPIRATION

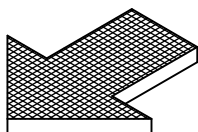
SAUGGRUPPE

GRUPO DE ASPIRACION

11



1.



**CR-11 GRUPPO ASPIRAZIONE FLEXY 75-85****11**

POS.	CODICE	QTÀ	DENOMINAZIONE	DESCRIPTION	DESCRIPTION	BENENNUNG	DESCRIZIONE ES
14	408881	2	VITE D.4,2x16 AUTOF. UNI 6954	SCREW	VIS	SCHRAUBE	TORNILLO
17	424654	1	COPERCHIO ASPIRAZIONE FLEXY 75-85	COVER	COUVERCLE	DECKEL	TAPA
20	433760	1	LAMPEGGIANTE LED CTL 900 F/L SMD 12/24V	WINKING LIGHT	CLIGNOTEUR	BLINKANLAGE	DESTELLADOR
21	416187	2	CHIUSURA A LEVA MOD. C7-10	HINGE	CHARNIERE	SCHARNIER	BISAGRA
22	408879	8	VITE D.4,2x13 AUTOF. UNI 6954 A2	SCREW	VIS	SCHRAUBE	TORNILLO
34	410290	2	FASCETTA A VITE 32-44x12,2	CLAMP	COLLIER	BRIDE	ABRAZADERA
36	408506	3	VITE D.5X20 AUTOF. POLI LOCK	SCREW	VIS	SCHRAUBE	TORNILLO
37	410287	1	FASCETTA A VITE 40-60 X 9	CLAMP	COLLIER	BRIDE	ABRAZADERA

**CR-11 GRUPPO ASPIRAZIONE FLEXY 75-85**

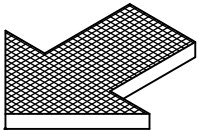
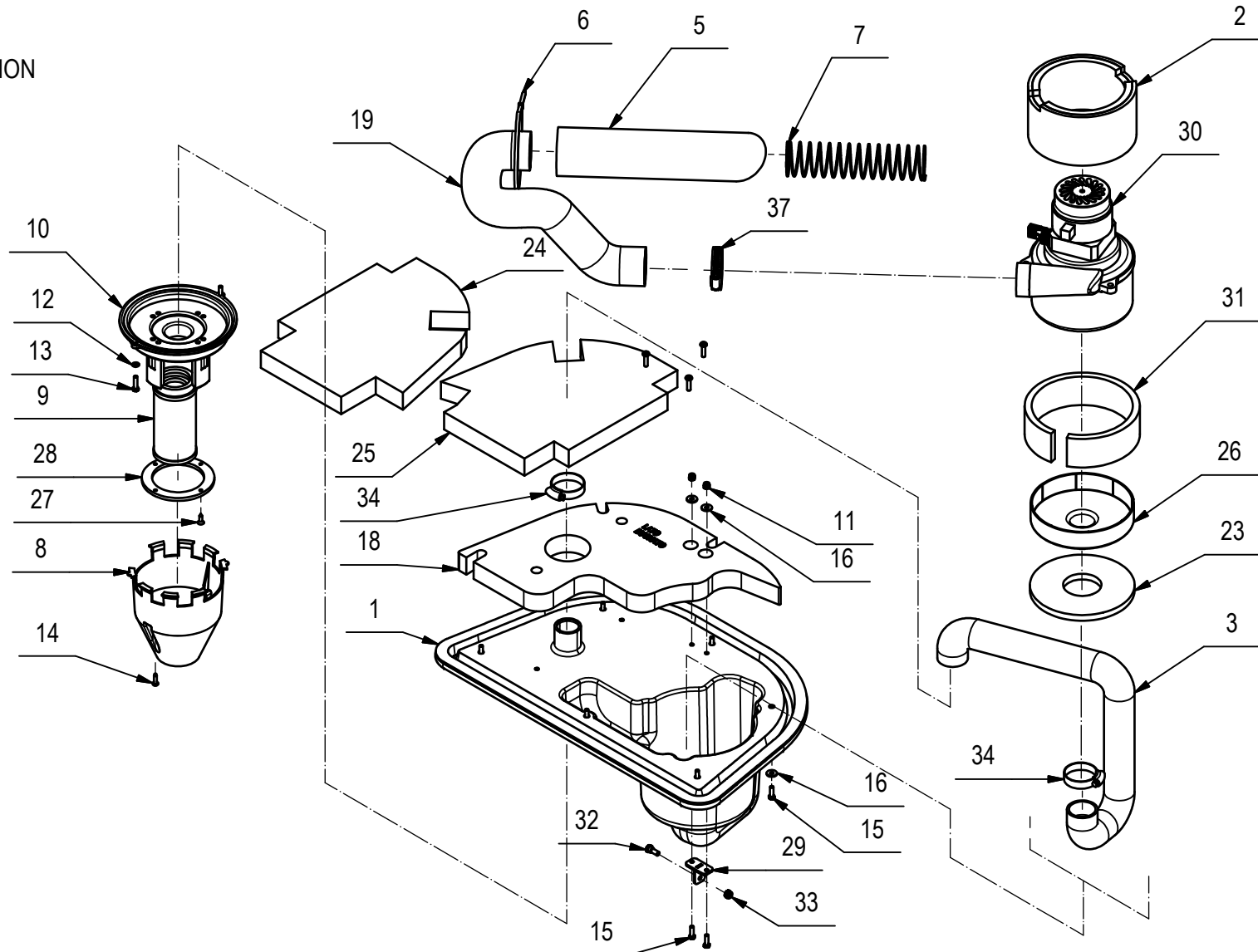
SUCTION ASSEMBLY

GROUPE DE ASPIRATION

SAUGGRUPPE

GRUPO DE ASPIRACION

11



**CR-11 GRUPPO ASPIRAZIONE FLEXY 75-85****11**

POS.	CODICE	QTÀ	DENOMINAZIONE	DESCRIPTION	DESCRIPTION	BENENNUNG	DESCRIZIONE ES
2	420025	1	ANTIROMBO 123.5X155 H85 MOT ASPIRAZ.	ANTINOISE 123.5X155 H85	ANTIBRUIT 123.5X155 H85	SCHALLSCHUTZ 123.5X155 H85	ANTIRUIDO 123.5X155 H85
3	215200	1	TUBO ASP. D=38 L=635 SENZA MANIC	SUCTION HOSE	FLEXIBLE ASPIRATION	SAUGSCHLAUCH	TUBO DE ASPIRACION
5	202241	1	TUBO FONOASS. DIAM.50X300 (TAGLIO INCL.)	DEADENING HOSE	TUYAU ISOLANT PHONIQUE	SCHALLSCHLUCKER	TUBO FONOASSORBENTE
6	410276	1	FASCETTA PLASTICA 4.5X360	CLAMP	COLLIER	BRIDE	ABRAZADERA
7	202485	1	MOLLA COMPRESSIONE 50X2X200	SPRING	RESSORT	FEDER	RESORTE
8	400727	1	PROTEZIONE GALLEGGIANTE	FLOAT PROTECTION	FLOTTEUR PROTECTION	SCHWIMMERE ABDECKUNG	PROTECCION FLOTADOR
9	425374	1	CORPO FILTRO ASPIRAZIONE AIR STOP D=60	FILTER	FILTRE	FILTER	FILTRO
10	411911	1	ANELLO PROTEZIONE FILTRO ENJOY 365	PROTECTION RING FILTER	PROTECTION ANNEAU FILTRE	ABDECKUNG RING FILTER	ANILLO DE PROTECCION
11	409081	4	DADO M5x7 AUTOBL. UNI 7473 A2	LOCK NUT	ECROU AUTOBLOCANT	SICHERUNGSMUTTER	TUERCA AUTOBLOCANTE
12	409149	4	ROSETTA 5x10x1 UNI 6592 A2	WASHER	RONDELLE	UNTERLEGSCHIEBE	ARANDELA
13	407650	2	VITE M5X20 TE UNI 5739 A2	SCREW	VIS	SCHRAUBE	TORNILLO
15	407646	8	VITE M5x16 TE UNI 5739 A2	SCREW	VIS	SCHRAUBE	TORNILLO
16	409152	8	ROSETTA 5x15x1.5 UNI 6593 A2	WASHER	RONDELLE	SCHEIBE	ARANDELA
18	424658	1	FONOASSORBENTE CARTER ASPIRAZIONE	DEADENING	ISOLANT PHONIQUE	SCHALLDICHTUNG	FONOASSORBENTE
19	214912	1	TUBO ASP. D=50 L=400 SPIR. SENZA MAN.	SUCTION HOSE	FLEXIBLE ASPIRATION	SAUGSCHLAUCH	TUBO DE ASPIRACION
23	424660	1	FONOASSORBENTE MOTORE ASPIRAZIONE	DEADENING	ISOLANT PHONIQUE	SCHALLDICHTUNG	FONOASSORBENTE
24	424685	1	FONOASSORBENTE SX COPERCHIO	DEADENING	DEADENING	SCHALLDICHTUNG	FONOASSORBENTE
25	424686	1	FONOASSORBENTE DX COPERCHIO	DEADENING	ISOLANT PHONIQUE	SCHALLDICHTUNG	FONOASSORBENTE
26	417177	1	COPERCHIO MOTORE CON TUBO HAKO	COVER	COUVERCLE	DECKEL	TAPA
27	408954	2	VITE D.4,2X16 TPSTC ZINC	LOCK SCREW 4.2X16	VIS AUTOBLOQUANT 4.2X16	STOPSCHRAUBE 4.2X16	TORNILLO AUTOBLOCANTE
28	426884	1	ANELLO RINFORZO ALETTE GALLEGGIANTE	COMPENSATOR RING	ANNEAU DE COMPENSATEUR	AUSGLEICHRING	ANILLO DE COMPENSADOR
29	216960	1	STAFFA PUNTELLO ASP. T30-34	SUPPORT	SUPPORT	HALTERUNG	SOPORTE
30	217010	1	MOT. ASP.36V-H1900 CONV.+CONNET	SUCTION MOTOR	MOTEUR D'ASPIRATION	SAUGMOTOR	MOTOR DE ASPIRACION
31	405833	1	ANTIROMBO LATERALE MOTORE ASP	PASADOR DE ALETAS	ISOLANT PHONIQUE	SCHALLDICHTUNG	FONOASSORBENTE
32	427524	1	PERNO PUNTELLO ASP. TRIPLA 30-34	PIN	AXE	BOLZEN	PERNO
33	415901	1	DADO M6 AUTOBL. UNI 7474 INOX	NUT	ECROU	MUTTER	TUERCA
34	410290	2	FASCETTA A VITE 32-44x12,2	CLAMP	COLLIER	BRIDE	ABRAZADERA
36	408506	3	VITE D.5X20 AUTOF. POLI LOCK	SCREW	VIS	SCHRAUBE	TORNILLO
37	410287	1	FASCETTA A VITE 40-60 X 9	CLAMP	COLLIER	BRIDE	ABRAZADERA

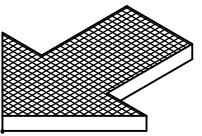
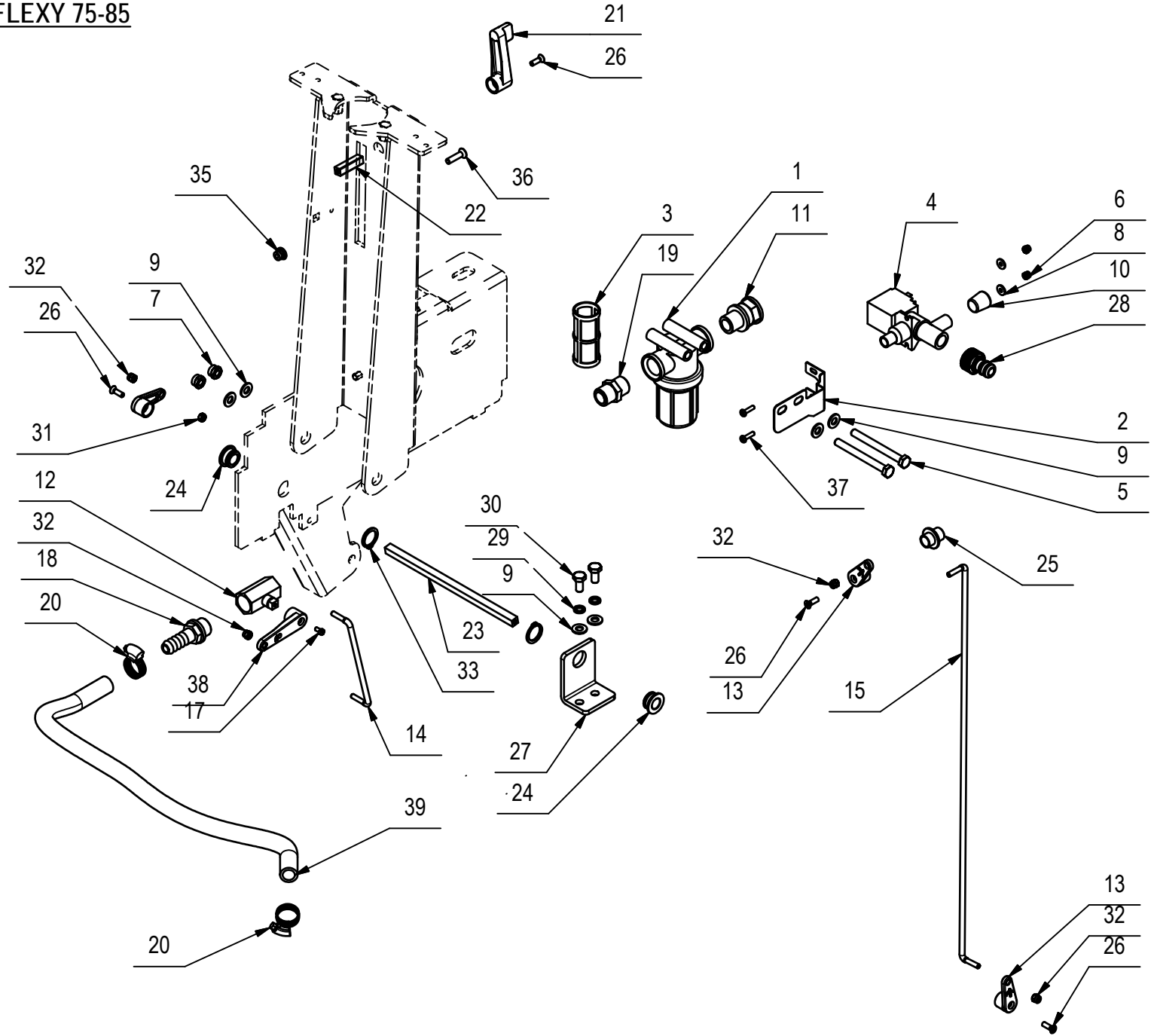
**CR-13 GRUPPO IDRICO FLEXY 75-85**

WATER UNIT

GROUPE HYDRIQUE

WASSERGRUPPE

GRUPO AGUA



## CR-13 GRUPPO IDRICO FLEXY 75-85

13

POS.	CODICE	QTÀ	DENOMINAZIONE	DESCRIPTION	DESCRIPTION	BENENNUNG	DESCRIPCION
1	405409	1	FILTRO 1/2" G FF 32 MESH	FILTER	FILTRE	FILTER	FILTRO
2	400450	1	STAFFA SUPPORTO	SUPPORT	SUPORT	HALTERUNG	SOPORTE
3	405410	1	CARTUCCIA FILTRO 32 MESH	FILTER CARTRIDGE	CARTOUCHE DE FILTRE	FILTREINSATZ	CARTUCHO FILTRO
4	407889	1	ELETTROVALVOLA 36V 1/2" ACL	SOLENOID VALVE	ELECTROVANNE	MAGNETVENTIL	ELETTROVALVOLA
5	408687	2	VITE M8X80 TE UNI 5737 FP ZINC	SCREW	VIS	SCHRAUBE	TORNILLO
6	409078	2	DADO M4x6 AUTOBL. UNI 7473 ZINC	LOCK NUT	ECROU AUTOFREINES	SICHERUNGSMUTTER	TUERCA AUTOBLOCANTE
7	409085	2	DADO M8x8.5 AUTOBL. UNI 7474 ZINC	LOCK NUT	ECROU AUTOFREINES	SICHERUNGSMUTTER	TUERCA AUTOBLOCANTE
8	409144	2	ROSETTA 4x12x1,5 UNI 6593 ZINC	WASHER	RONDELLE	UNTERLAGSCHEIBE	ARANDELA
9	409175	6	ROSETTA 8x17x1,6 UNI 6592 ZINC.	WASHER	RONDELLE	UNTERLAGSCHEIBE	ARANDELA
10	409866	1	PIEDINO A BOTTE D.14 H=23	RUBBER CAP	BOUCHON DE CAOUTCHOUC	GUMMISTOPFEN	TAPON DE GOMA
11	410429	1	NIPPLO 1/2" M-F ARAG	NIPPLE	RACCORD	NIPPEL	BOQUILLA ROSCADA
12	410330	1	CORPO RUBINETTO 1/2" G FF	COCK	ROBINET	WASSERHAHN	GRIFO
13	400854	3	LEVA RUBINETTO CORTA	COCK LEVER	LEVIER DE ROBINET	WASSERHAHNHEBEL	PALANCA DE GRIFO
14	216896	1	ASTA RINVIO RUBINETTO TRIPLA 30-34	ROD	TIGE	STANGE	VARILLA
15	216900	1	ASTA REGOLAZIONE RUBINETTO TRIPLA 30-34	ROD	TIGE	STANGE	VARILLA
17	408777	1	VITE 3/16x1/4 TC SPECIALE PER RUBINETTO	SCREW	VIS	SCHRAUBE	TORNILLO
18	410371	1	PORTAGOMMA DIRITTO 1/2"x16	CONNECTOR 1/2X16	RACCORD 1/2X16	SCHLAUCHANSCHLUSS	EMPALME TUBO DE GOMA
19	410420	1	NIPPLO 1/2" M 1/2" M	NIPPLE	RACCORD	NIPPEL	BOQUILLA ROSCADA
20	410293	2	FASCETTA A VITE 14-24 X9	CLAMP	COLLIER	BRIDE	ABRAZADERA
21	400385	1	MANETTA PVC CHIUSURA ASP. S901/902 B-S	COCK LEVER	LEVIER DE ROBINET	WASSERHAHNHEBEL	PALANCA DE GRIFO
22	216897	1	QUADRO GIUNZIONE LEVE RUBINETTO	PIN	AXE	BOLZEN	PERNO
23	216898	1	QUADRO 9x9 L=205	PIN	AXE	BOLZEN	PERNO
24	427422	2	BOCCOLA D=25-20 d=13 S=11 OT58	BUSHING	BAGUE	BUCHSE	CASQUILLO
25	427420	1	BOCCOLA COMANDO RUBINETTO	BUSHING	BAGUE	BUCHSE	CASQUILLO
26	416793	4	VITE M5X16 TPS-CR UNI 7688 DIN 965	SCREW	VIS	SCHRAUBE	TORNILLO
27	216901	1	SUPPORTO BOCCOLA	SUPPORT	SUPPORT	HALTERUNG	SOPORTE
28	410437	1	INNESTO RAPIDO 1/2" F	COUPLING	EMBRYAGE	KUPPLUNG	ACOPLAMIENTO
29	409181	2	ROSETTA GROWER 8x13x2,2 ZINC	LOCK WASHER	RONDELLE FREIN	ZAHNSCHEIBE	ARANDELLA DENTADA
30	408669	2	VITE M8x16 TE UNI 5739 ZINC	SCREW	VIS	SCHRAUBE	TORNILLO
31	415886	1	DADO M5 UNI5588 A2	NUT	ECROU	MUTTER	TUERCA
32	409081	4	DADO M5x7 AUTOBL. UNI 7473 A2	LOCK NUT	ECROU AUTOBLOCANT	SICHERUNGSMUTTER	TUERCA AUTOBLOCANTE
33	408360	2	SEEGER E 20X1.75 DIN 471 UNI 7436 AS	SEEGER RING	SERRE CLIPS	S SEEGERRING	ANILLO SEEGER
35	409084	1	DADO M6x9 AUTOBL. FLANG. UNI 6926 A2	LOCK NUT	ECROU AUTOFREINES	SICHERUNGSMUTTER	TUERCA AUTOBLOCANTE
36	415824	1	VITE M6x25 TPSEI UNI5933	SCREW	VIS	SCHRAUBE	TORNILLO
37	408846	2	VITE M4X16 TCTC UNI 7687 ZINC	SCREW	VIS	SCHRAUBE	TORNILLO
38	400199	1	LEVA RUBINETTO	COCK LEVER	LEVIER DE ROBINET	WASSERHAHNHEBEL	PALANCA DE GRIFO
39	202137	1	TUBO D.14X700 PVC SPIR. TRASPARENTE	HOSE	TUYAU	SCHLAUCH	TUBO DE GOMA

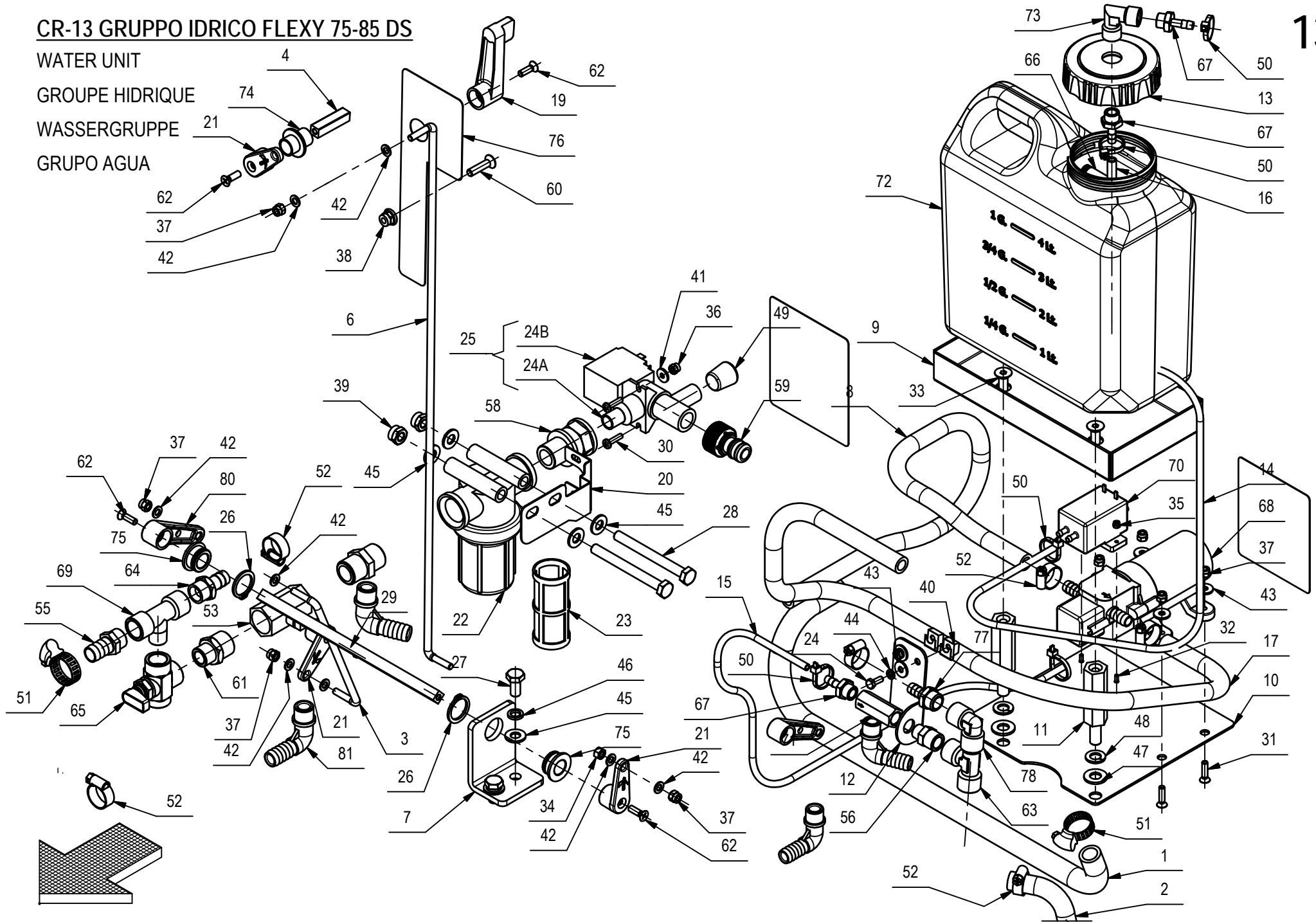
# CR-13 GRUPPO IDRICO FLEXY 75-85 DS

WATER UNIT

GROUPE HIDRIQUE

WASSERGRUPPE

GRUPO AGUA





## CR-13 GRUPPO IDRICO FLEXY 75-85 DS

13

POS.	CODICE	QTÀ	DENOMINAZIONE	DESCRIPTION	DESCRIPTION	BENENNUNG	DESCRIPCION
1	202137	1	TUBO DIAM.14X700 PVC SPIR. TRASPARENTE	HOSE	TUYAU	SCHLAUCH	TUBO DE GOMA
2	209585	1	TUBO DIAM.12X800 PVC SPIR. TRASPARENTE	HOSE	TUYAU	SCHLAUCH	TUBO DE GOMA
3	216896	1	ASTA RINVIO RUBINETTO TRIPLA 30-34	ROD	TIGE	STANGE	VARILLA
4	216897	1	QUADRO GIUNZIONE LEVE RUBINETTO	PIN	AXE	BOLZEN	PERNO
5	216898	1	QUADRO 9x9 L=205	PIN	AXE	BOLZEN	PERNO
6	216900	1	ASTA REGOLAZIONE RUBINETTO TRIPLA 30-34	ROD	TIGE	STANGE	VARILLA
7	216901	1	SUPPORTO BOCCOLA	SUPPORT	SUPPORT	HALTERUNG	SOPORTE
8	217298	1	TUBO DIAM.10X650 PVC SPIR. TRASPARENTE	HOSE	TUYAU	SCHLAUCH	TUBO DE GOMA
9	217490	1	VASCETTA SUPPORTO TANICA FLEXY DS	SUPPORT	SUPPORT	HALTERUNG	SOPORTE
10	217496	1	LAMIERA SUPPORTO POMPE FLEXY DS	PLATE	TOLE	PLATTE	CHAPA
11	217498	2	COLONNETTA CH19 L=60 / M10 L=25 AVP	STUD BOLT	TIGE	GEWINDEBOLZEN	PRISIONERO
12	217503	1	STAFFETTA SUPPORTO RACCORDI FLEXY DS	SUPPORT	ATTAQUE	HALTERUNG	SOPORTE FIJADOR
13	217505	1	TAPPO C/SFIATO D.80 FORATO X DOSATORE	COVER	COUVERCLE	DECKEL	TAPA
15	217509	2	TUBO D=6 d=4 L=800 VITREO	HOSE	TUYAU	SCHLAUCH	TUBO DE GOMA
16	217510	1	TUBO D=8 d=5 L=300 VITREO	HOSE	TUYAU	SCHLAUCH	TUBO DE GOMA
17	217541	1	TUBO DIAM.10X850 PVC SPIR. TRASPARENTE	HOSE	TUYAU	SCHLAUCH	TUBO DE GOMA
19	400385	1	MANETTA PVC CHIUSURA ASP. S901/902 B-S	COCK LEVER	LEVIER DE ROBINET	WASSERHAHNHEBEL	PALANCA DE GRIFO
20	400450	1	STAFFA SUPPORTO	SUPPORT	SUPPORT	HALTERUNG	SOPORTE
21	400854	3	LEVA RUBINETTO CORTA	COCK LEVER	LEVIER DE ROBINET	WASSERHAHNHEBEL	PALANCA DE GRIFO
22	405409	1	FILTRO 1/2" G FF 32 MESH	FILTER	FILTRE	FILTER	FILTRO
23	405410	1	CARTUCCIA FILTRO 32 MESH	FILTER CARTRIDGE	CARTOUCHE DE FILTRE	FILTREINSATZ	CARTUCHO FILTRO
24	407644	2	VITE M5x12 TE UNI 5739 ZINC	SCREW	VIS	SCHRAUBE	TORNILLO
25	407889	1	ELETTROVALVOLA 36V 1/2" ACL	SOLENOID VALVE	ELECTROVANNE	MAGNETVENTIL	ELETTROVALVOLA
24A	407859	1	CORPO ELETTROVALVOLA 1/2"	SOLENOID VALVE BODY	CORPS D'ELECTROVANNE	KÖRPER MAGNETVENTIL	CUERPO ELECTROVALVOLA
24B	407869	1	BOBINA ELETTROVALVOLA 36V	COIL	BOBINE	SPULE	BOBINA
26	408360	2	SEEGER E 20X1.75 DIN 471 UNI 7436 AS	SEEGER RING	SERRE CLIPS	S SEEGERRING	ANILLO SEEGER
27	408669	2	VITE M8x16 TE UNI 5739 ZINC	SCREW	VIS	SCHRAUBE	TORNILLO
28	408687	2	VITE M8X80 TE UNI 5737 FP ZINC	SCREW	VIS	SCHRAUBE	TORNILLO
29	408777	1	VITE 3/16x1/4 TC SPECIALE PER RUBINETTO	SCREW	VIS	SCHRAUBE	TORNILLO
30	408846	2	VITE M4X16 TCTC UNI 7687 ZINC	SCREW	VIS	SCHRAUBE	TORNILLO
31	408892	4	VITE M5X20 TSCTC UNI 7689 ZINC	SCREW	VIS	SCHRAUBE	TORNILLO
32	408922	2	VITE M3x10 TPS UNI 6109 A2	SCREW	VIS	SCHRAUBE	TORNILLO
33	408992	2	VITE M8x20 TPSEI UNI 5933 A2	SCREW	VIS	SCHRAUBE	TORNILLO
34	409036	1	DADO M5x5 UNI 5587 ZINC	NUT	ECROU	MUTTER	TUERCA
35	409077	2	DADO M3x4,5 AUTOBL. UNI 7474 ZINC	LOCK NUT	ECROU AUTOFREINES	SICHERUNGSMUTTER	TUERCA AUTOBLOCANTE
79	427332	1	ETICH. ISTRUZIONI DILUIZIONE DETERGENTE	DECAL	ETIQUETTE	SCHILD	ETIQUETA
80	400199	1	LEVA RUBINETTO	COCK LEVER	LEVIER DE ROBINET	WASSERHAHNHEBEL	PALANCA DE GRIFO
81	410349	2	PORTAGOMMA A GOMITO 3/8"x12-13	CONNECTOR	RACCORD	SCHLAUCHANSCHLUSS	EMPALME TUBO DE GOMA

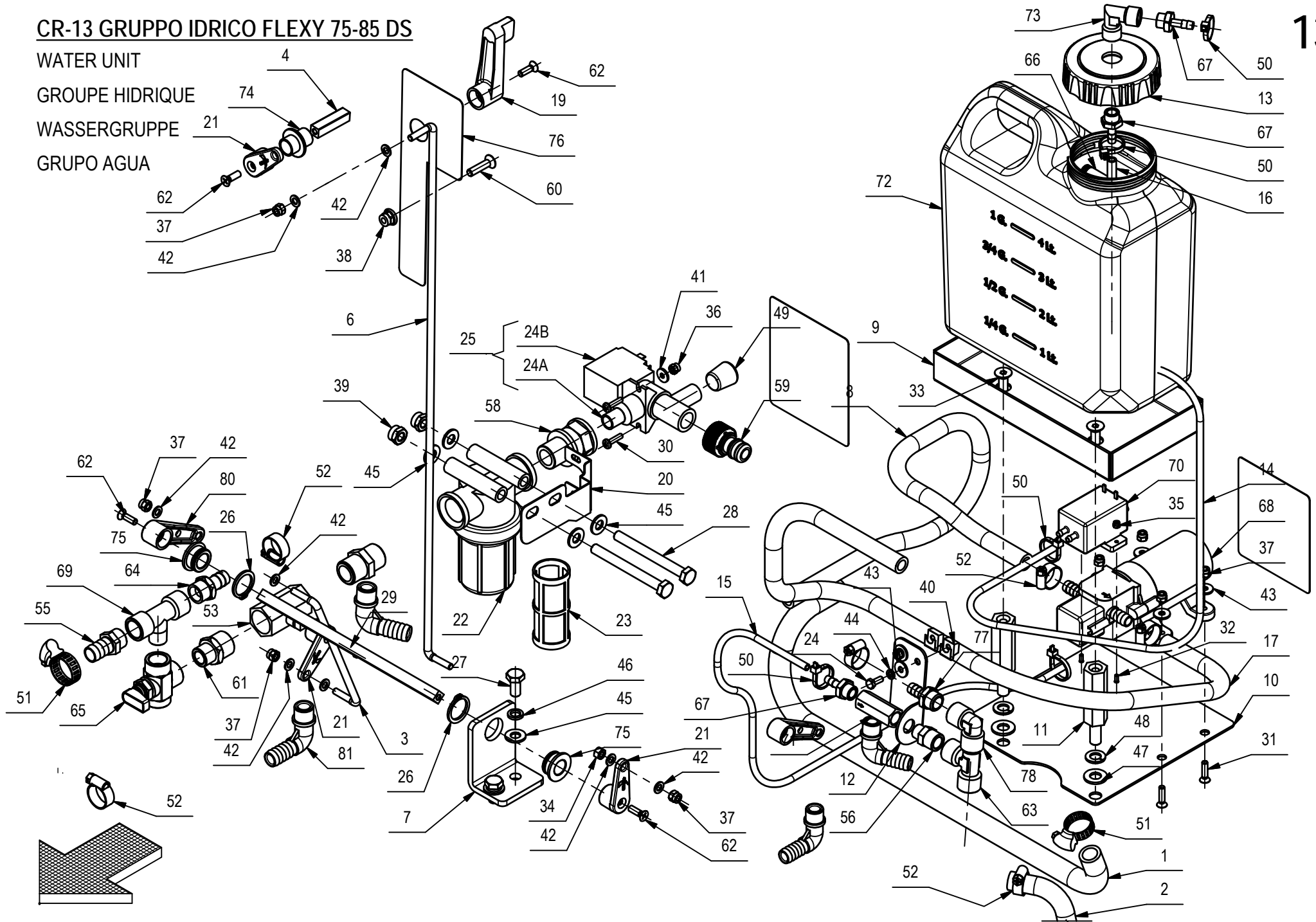
# CR-13 GRUPPO IDRICO FLEXY 75-85 DS

WATER UNIT

GROUPE HIDRIQUE

WASSERGRUPPE

GRUPO AGUA



## CR-13 GRUPPO IDRICO FLEXY 75-85 DS

13

POS.	CODICE	QTÀ	DENOMINAZIONE	DESCRIPTION	DESCRIPTION	BENENNUNG	DESCRIPCION
36	409078	2	DADO M4x6 AUTOBL. UNI 7473 ZINC	LOCK NUT	ECROU AUTOFREINES	SICHERUNGSMUTTER	TUERCA AUTOBLOCANTE
37	409080	8	DADO M5x7 AUTOBL. UNI 7473 ZINC	LOCK NUT	ECROU AUTOFREINES	SICHERUNGSMUTTER	TUERCA AUTOBLOCANTE
38	409084	1	DADO M6x9 AUTOBL. FLANG. UNI 6926 A2	LOCK NUT	ECROU AUTOFREINES	SICHERUNGSMUTTER	TUERCA AUTOBLOCANTE
39	409085	2	DADO M8x8.5 AUTOBL. UNI 7474 ZINC	LOCK NUT	ECROU AUTOFREINES	SICHERUNGSMUTTER	TUERCA AUTOBLOCANTE
40	409116	2	DADO M5 IN GABBIA NERO	NUT	ECROU	MUTTER	TUERCA
41	409144	2	ROSETTA 4x12x1,5 UNI 6593 ZINC	WASHER	RONDELLE	UNTERLAGSCHEIBE	ARANDELA
42	409150	8	ROSETTA 5X11X1 UNI 6592 ZINC	WASHER	RONDELLE	UNTERLAGSCHEIBE	ARANDELA
43	409151	6	ROSETTA 5x15x1.5 UNI 6593 ZINC	WASHER	RONDELLE	UNTERLAGSCHEIBE	ARANDELA
44	409154	2	ROSETTA GROWER 5x1,6 ZINC	WASHER	RONDELLE	UNTERLAGSCHEIBE	ARANDELA
45	409175	6	ROSETTA 8x17x1,6 UNI 6592 ZINC.	WASHER	RONDELLE	UNTERLAGSCHEIBE	ARANDELA
46	409181	2	ROSETTA GROWER 8x13x2,2 ZINC	LOCK WASHER	RONDELLE FREIN	ZAHNSCHEIBE	ARANDELLA DENTADA
47	409191	2	ROSETTA 10X21X2 UNI 6592 ZINC	WASHER	RONDELLE	UNTERLAGSCHEIBE	ARANDELA
48	409196	2	ROSETTA GROWER 10x18x2,2 ZINC	LOCK WASHER	RONDELLE FREIN	ZAHNSCHEIBE	ARANDELLA DENTADA
49	409866	1	PIEDINO A BOTTE D.14 H=23	RUBBER CAP	BOUCHON DE CAOUTCHOUC	GUMMISTOPFEN	TAPON DE GOMA
50	410275	6	FASCETTA PLASTICA 3,6x140	CLAMP	COLLIER	BRIDE	ABRAZADERA
51	410293	2	FASCETTA A VITE 14-24 X9	CLAMP	COLLIER	BRIDE	ABRAZADERA
52	410297	6	FASCETTA A VITE 12-20-9	CLAMP	COLLIER	BRIDE	ABRAZADERA
53	410330	1	CORPO RUBINETTO 1/2" G FF	COCK	ROBINET	WASSERHAHN	GRIFO
55	410395	1	PORTAGOMMA DIRITTO 3/8" M D14	CONNECTOR	RACCORD	SCHLAUCHANSCHLUSS	EMPALME TUBO DE GOMA
56	410411	1	NIPPLO 3/8X1/4 GAS M.M.	NIPPLE	RACCORD	NIPPEL	BOQUILLA ROSCADA
57	410420	1	NIPPLO 1/2" M 1/2" M	NIPPLE	RACCORD	NIPPEL	BOQUILLA ROSCADA
58	410429	1	NIPPLO 1/2" M-F ARAG	NIPPLE	RACCORD	NIPPEL	BOQUILLA ROSCADA
59	410437	1	INNESTO RAPIDO 1/2" F	COUPLING	EMBAYAGE	KUPPLUNG	ACOPLAMIENTO
60	415824	1	VITE M6x25 TPSEI UNI5933	SCREW	VIS	SCHRAUBE	TORNILLO
61	416234	1	NIPPLO MM 3/8" - 1/2" OT FILETTO CONICO	NIPPLE	RACCORD	NIPPEL	BOQUILLA ROSCADA
62	416793	4	VITE M5X16 TPS-CR UNI 7688 DIN 965	SCREW	VIS	SCHRAUBE	TORNILLO
63	417938	1	RACCORDO A T 3/8" M-F-F	T-FITTING	RACCORD A T	T-VERSCHRAUBUNG	CODO DE TRES BOCAS
64	420741	1	PORTAG. DIRITTO 3/8"x13 2 GRADINI OTTONE	CONNECTOR	RACCORD	SCHLAUCHANSCHLUSS	EMPALME TUBO DE GOMA
65	421350	1	RUBINETTO A 3 VIE	COCK	ROBINET	WASSERHAHN	GRIFO
66	421945	1	FILTRO PESCANTE IN CERAMICA	FILTER	FILTRE	FILTER	FILTRO
67	422186	3	RACC. PORTAGOMMA 1/4x7 OTT. NICH.	FITTING	RACCORD	VERSCHRAUBUNG	RACOR
68	424792	1	POMPA FLOJET 12V RLF1222001	PUMP	POMPE	PUMPE	BOMBA
69	426372	1	RACCORDI A T F-F-M 3/8"	T-FITTING	RACCORD A T	T-VERSCHRAUBUNG	CODO DE TRES BOCAS
70	426416	1	POMPA MEMBRANA SMF2 24V T9123310	PUMP	POMPE	PUMPE	BOMBA
79	427332	1	ETICH. ISTRUZIONI DILUIZIONE DETERGENTE	DECAL	ETIQUETTE	SCHILD	ETIQUETA
80	400199	1	LEVA RUBINETTO	COCK LEVER	LEVIER DE ROBINET	WASSERHAHNHEBEL	PALANCA DE GRIFO
81	410349	2	PORTAGOMMA A GOMITO 3/8"x12-13	CONNECTOR	RACCORD	SCHLAUCHANSCHLUSS	EMPALME TUBO DE GOMA

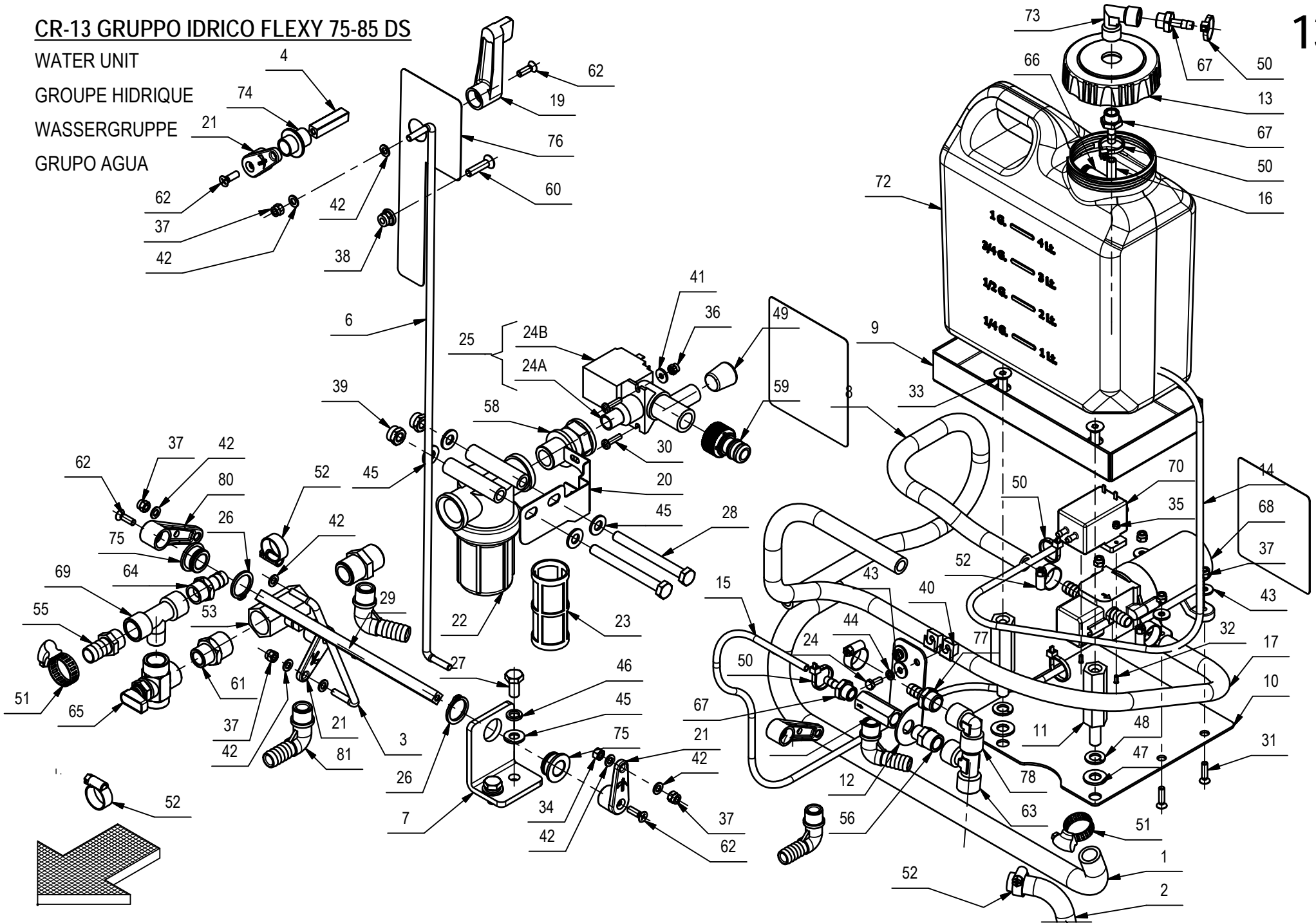
# CR-13 GRUPPO IDRICO FLEXY 75-85 DS

WATER UNIT

GROUPE HIDRIQUE

WASSERGRUPPE

GRUPO AGUA



**CR-13 GRUPPO IDRICO FLEXY 75-85 DS****13**

POS.	CODICE	QTÀ	DENOMINAZIONE	DESCRIPTION	DESCRIPTION	BENENNUNG	DESCRIPCION
71	426417	1	VALVOLA UNIDIR. 0.2 BAR VNR-843-07	VALVE	SOUPAPE	VENTIL	VALVULA
72	426420	1	TANICA 5 LT MX 2008	TANK	RESERVOIR	TANK	TANQUE
73	426421	1	RACCORDO A GOMITO F.F. 1/4 GAS	ELBOW	COUDE	WINKELVERSCHRAUBUNG	RACOR CODO
74	427420	1	BOCCOLA COMANDO RUBINETTO	BUSHING	BAGUE	BUCHSE	CASQUILLO
75	427422	2	BOCCOLA D=25-20 d=13 S=11 OT58	BUSHING	BAGUE	BUCHSE	CASQUILLO
76	427762	1	ETICHETTA REGOLAZIONE ACQUA FLEXY	DECAL	ETIQUETTE	SCHILD	ETIQUETA
77	428011	1	PORTAGOMMA DIRITTO 3/8"M D.10 (OTTONE)	CONNECTOR	RACCORD	SCHLAUCHANSCHLUSS	EMPALME TUBO DE GOMA
78	428012	1	RACCORDO A GOMITO 3/8" F.F. OTTONE NICH.	ELBOW	COUDE	WINKELVERSCHRAUBUNG	RACOR CODO
79	427332	1	ETICH. ISTRUZIONI DILUIZIONE DETERGENTE	DECAL	ETIQUETTE	SCHILD	ETIQUETA
80	400199	1	LEVA RUBINETTO	COCK LEVER	LEVIER DE ROBINET	WASSERHAHNHEBEL	PALANCA DE GRIFO
81	410349	2	PORTAGOMMA A GOMITO 3/8"x12-13	CONNECTOR	RACCORD	SCHLAUCHANSCHLUSS	EMPALME TUBO DE GOMA

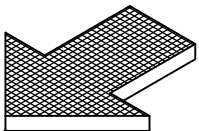
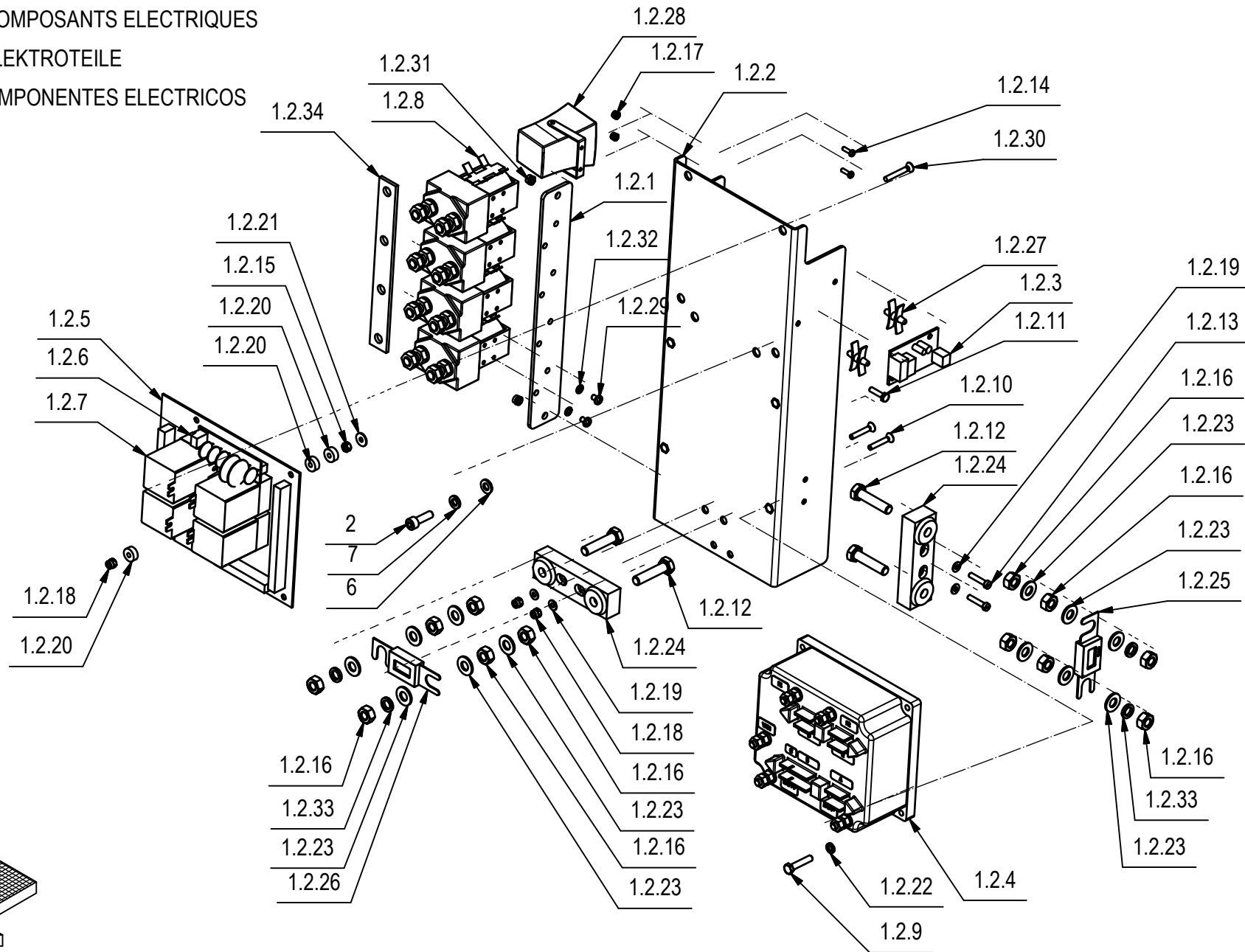
**CR-14 GRUPPO IMP. ELETTRICO FLEXY 75-85**

ELETRIC COMPONENTS ASSEMBLY

GRUPE COMPOSANTS ELECTRIQUES

GRUPPE ELEKTROTEILE

GRUPO COMPONENTES ELECTRICOS



## CR-14 GRUPPO IMP. ELETTRICO FLEXY 75-85

14

POS.	CODICE	QTÀ	DENOMINAZIONE	DESCRIPTION	DESCRIPTION	BENENNUNG	DESCRIPCION
1.2.1	215220	1	LAMIERA SUPPORTO QUATTRO TELERUTTORI	SUPPORT	SUPPORT	HALTERUNG	SUORTE
1.2.2	215221	1	PANNELLO IMPIANTO ELETTRICO FLEXY	PANEL	PANNEAU	BLECH	PANEL
1.2.3	406249	1	SCHEDA GALLEGGIANTE 36V C83	CHECK CARD FLOAT	PLAQUE CONTR. FLOTTEUR	KONTROLLEL. SCHWIMMER	FICHA CONTROL FLOTADOR
1.2.4	430851	1	SCHEDA CHOPPER SEM ZERO 36-100	CHOPPER CARD	VARIATEUR ELECTRONIQUE	ELEKTRONIKKARTE	FICHA CHOPPER
1.2.5	406265	1	SCHEDA CONTROLLO E COMANDI	CARD	PLAQUE	KONTROLLELEMENT	FICHA
1.2.6	406266	1	SCHEDA RXE	CARD RXE	PLAQUE RXE	KONTROLLELEM.RXE	FICHA RXE
1.2.7	407581	4	RELE FINDER 20A 24V 2VIE	RELAY	RELAIS	RELAIS	RELE
1.2.8	407587	4	TELERUTTORE 36V SW80-65	REMOTE CONTROL SWITCH	TELERUPTEUR	SCHÜTZ	TELERRUPTOR
1.2.9	407651	4	VITE M5X25 TE UNI 5739 DIN 933 (8.8)ZINC	SCREW	VIS	SCHRAUBE	TORNILLO
1.2.10	408510	2	VITE M4X25 TSPTC UNI 7688 (4.8) ZINC.	SCREW	VIS	SCHRAUBE	TORNILLO
1.2.11	408639	2	VITE M4x16 TE UNI 5739 ZINC	SCREW	SCREW	SCHRAUBE	TORNILLO
1.2.12	408697	4	VITE M8X35 UNI 5739 OT	SCREW	SCREW	SCHRAUBE	TORNILLO
1.2.13	408772	2	VITE M4x20 TC UNI 6107 A2	SCREW	VIS	SCHRAUBE	TORNILLO
1.2.14	408838	2	VITE M3x10 TCTC UNI 7687 ZINC	SCREW	VIS	SCHRAUBE	TORNILLO
1.2.15	409034	6	DADO M4x4 UNI 5587 ZINC	NUT	ECROU	MUTTER	TUERCA
1.2.16	409049	12	DADO M8x6,5 UNI5588 A2	NUT	ECROU	MUTTER	TUERCA
1.2.17	409077	2	DADO M3x4,5 AUTOBL. UNI 7474 ZINC	LOCK NUT	ECROU AUTOFREINES	SICHERUNGSMUTTER	TUERCA AUTOBLOCANTE
1.2.18	409078	8	DADO M4x6 AUTOBL. UNI 7473 ZINC	LOCK NUT	ECROU AUTOFREINES	SICHERUNGSMUTTER	TUERCA AUTOBLOCANTE
1.2.19	409142	4	ROSETTA 4x9x0,8 UNI 6592 ZINC	WASHER	RONDELLE	UNTERLAGSCHEIBE	ARANDELA
1.2.20	409145	12	ROSETTA 4X12X5 POLIETILENE	WASHER	RONDELLE	UNTERLAGSCHEIBE	ARANDELA
1.2.21	409146	4	ROSETTA 4X12X1 INOX UNI 6593	WASHER	RONDELLE	UNTERLAGSCHEIBE	ARANDELA
1.2.22	409154	4	ROSETTA GROWER 5x1,6 ZINC	WASHER	RONDELLE	UNTERLAGSCHEIBE	ARANDELA
1.2.23	409176	12	ROSETTA 8x17x1,6 UNI 6592 OTTONE	WASHER	RONDELLE	UNTERLAGSCHEIBE	ARANDELA
1.2.24	409583	2	PORTAFUSIBILE LAMELLARE SEMPLICE M8	FUSEHOLDER	PORTE-FUSIBLE	SICHERUNGSHALTER	PORTAFUSIBLE
1.2.25	409619	1	FUSIBILE PROTETTO 100A	FUSE	FUSIBLE	SICHERUNG	FUSIBLE
1.2.26	409625	1	FUSIBILE PROTETTO 200A	FUSE	FUSIBLE	SICHERUNG	FUSIBLE
1.2.27	409771	2	AGGANCIO DOPPIO PORTASCHEDE	COUPLER	ACCROCHAGE	ARRETIERUNG	ENGANCHE
1.2.28	409789	1	CLAXON COMPLETO	HORN	KLAXON	HUPE	BOCINA
1.2.29	415780	8	VITE M4X6 TCTC UNI 7687 INOX A2	SCREW	VIS	SCHRAUBE	TORNILLO
1.2.30	415796	4	VITE M4X30 TPSTC UNI 7688 ZINC	SCREW	VIS	SCHRAUBE	TORNILLO
1.2.31	415898	2	DADO M4 AUTOBL UNI7474	LOCK NUT	ECROU AUTOBLOQUANT	STOPMUTTER	TUERCA AUTOBLOCANTE
1.2.32	415941	8	ROSETTA 4 UNI1751 ZINC GROWER	LOCK WASHER	RONDELLE FREIN	ZAHNSCHEIBE	ARANDELLA DENTADA
1.2.33	415946	4	ROSETTA M8 GROWER UNI1751	LOCK WASHER	RONDELLE FREIN	ZAHNSCHEIBE	ARANDELLA DENTADA
1.2.34	424723	1	LAMA PONTE QUATTRO TELERUTTORI	BLADE	PLAQUE	PLATTE	LISTON
2	408796	2	VITE M6x20 TCEI UNI 5931 ZINC	SCREW	VIS	SCHRAUBE	TORNILLO
6	409156	2	ROSETTA 6x12x1,6 UNI 6592 ZINC	WASHER	RONDELLE	UNTERLAGSCHEIBE	ARANDELA
7	409164	2	ROSETTA GROWER 6x2,5x1,8 ASA B27 ZINC	LOCK WASHER	RONDELLE FREIN	ZAHNSCHEIBE	ARANDELLA DENTADA

**CR-14 GRUPPO IMP. ELETTRICO FLEXY 75-85**

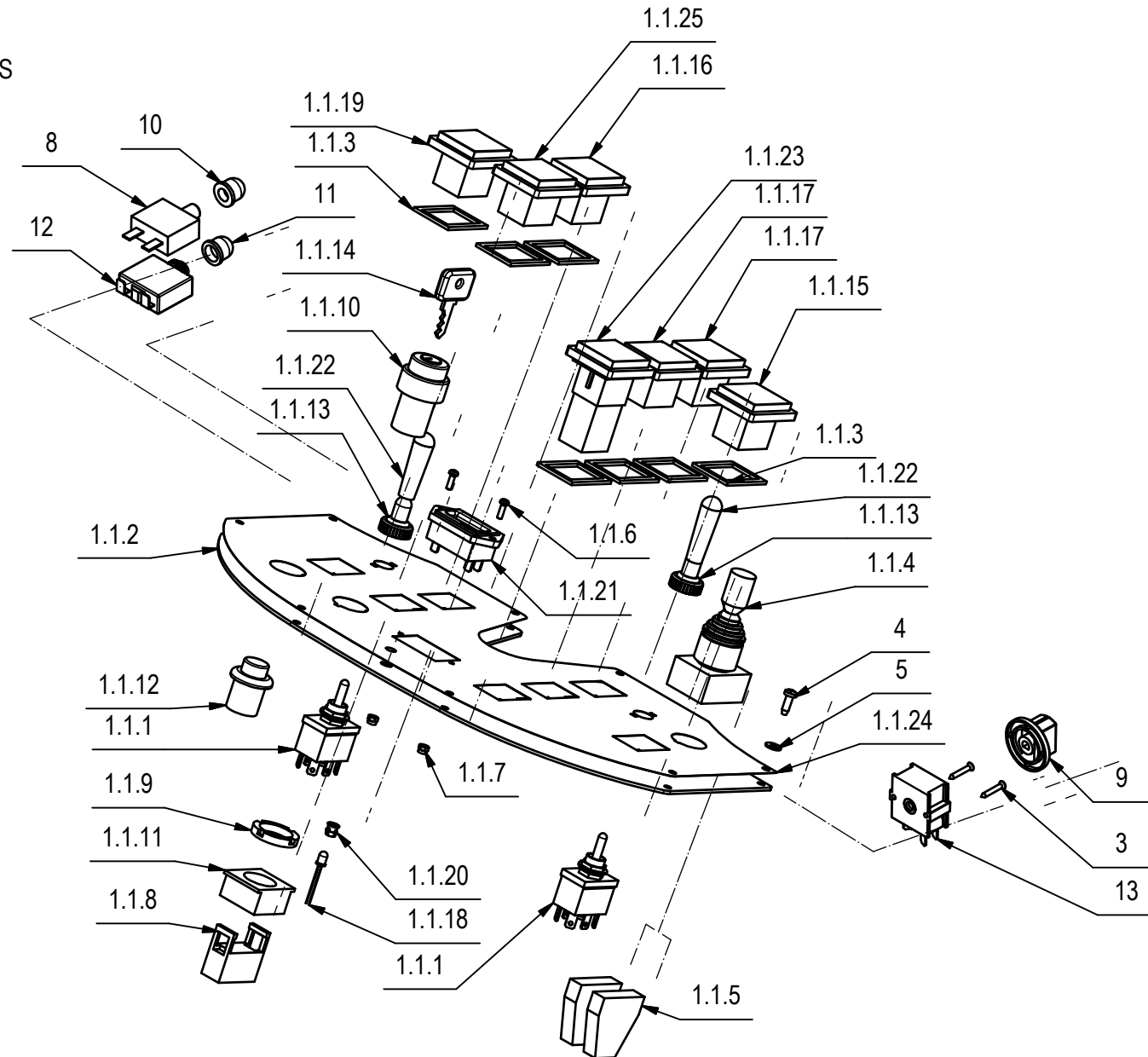
ELETRIC COMPONENTS ASSEMBLY

GROUPE COMPOSANTS ELECTRIQUES

GRUPPE ELEKTROTEILE

GRUPO COMPONENTES ELECTRICOS

14



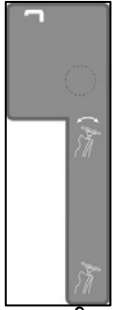


**CR-14 GRUPPO IMP. ELETTRICO FLEXY 75-85****14**

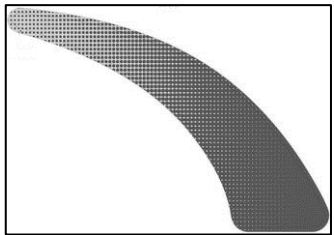
POS.	CODICE	QTÀ	DENOMINAZIONE	DESCRIPTION	DESCRIPTION	BENENNUNG	DESCRIPCION
1.1.1	205294	2	COMMUTATORE CON LEVA	COMMUTATOR	COMMUTATEUR	SCHALTUNG	CONMUTADOR
1.1.2	215182	1	LAMIERA CRUSCOTTO TRIPLA 30-34	PLATE INSTRUMENT BOARD	TOLE TABLEAU DE BORD	PLATTE ARMA TURENBRETT	CHAPA TABLERO INSTR.
1.1.3	405915	7	GUARNIZIONE MOUSSE INTERRUTTORE SP=2	GASKET	JOINT	DICHTUNG	JUNTA
1.1.4	407840	1	INT. SENSO DI MARCIA IP54 MANIPOLATORE 2	SWITCH	INTERRUPTEUR	SCHALTER	INTERRUPTOR
1.1.5	407841	2	BLOCCETTO CONTATTI	CONTACT	CONTACT	KONTAKT	CONTACTO
1.1.6	408838	2	VITE M3x10 TCTC UNI 7687 ZINC	SCREW	VIS	SCHRAUBE	TORNILLO
1.1.7	409077	2	DADO M3x4,5 AUTOBL. UNI 7474 ZINC	LOCK NUT	ECROU AUTOFREINES	SICHERUNGSMUTTER	TUERCA AUTOBLOCANTE
1.1.8	409246	1	CONTATTO PER INTERRUTTORE A CHIAVE	CONTACT FOR SWITCH	CONTACT INTERRUPT.	KONTAKT FUR SCHALTER	CONTACTO INTERR.
1.1.9	409261	1	ANELLO INTERRUTTORE A CHIAVE	SWITCH RING	ANNEAU INTERRUPTEUR	SCHALTER RING	ANILLO INTERRUPTOR
1.1.10	409261	1	CORPO INTERRUTTORE A CHIAVE	SWITCH BODY	CORPS INTERRUPTEUR	SCHALTER KÖRPER	CUERPO INTERRUPTOR
1.1.11	409262	1	FLANGIA CONTATTO	FLANGE	FLASQUE	FLANSCH	BRIDA
1.1.12	409263	1	PULSANTE	PUSH BUTTON	BOUTON POUSSOIR	DRUCKKNOPF	PULSADOR
1.1.13	409285	2	CAPPUCCIO COMMUTATORE	CAP COMMUTATOR	CAPUCHON COMMUT.	KAPPE SCHALTUNG	TAPON CONMUTAD.
1.1.14	409297	1	CHIAVE INTERRUTTORE	KEY	CLEF	SCHLÜSSEL	LLAVE
1.1.15	409470	1	DEV. BIP. GIALLO PROT. MAGNA 85/100	SWITCH	INTERRUPTEUR	SCHALTER	INTERRUPTOR
1.1.16	409480	1	INTERRUT DOPPIO VERDE 48V PROTETTO	GREEN DUOBLE SWITCH	VERT DOUBLE INTERRUPTEUR	GRUEN DOPPEL SCHALTE	DOBLE INTERRUPTOR VERDE
1.1.17	409481	2	INT. BIP. LUMINOSO VERDE 48V PROT	GREEN SWITCH	INTERRUPTOR VERDE	KONTROLLEUCHTE GRÜN	INTERRUPTOR VERDE
1.1.18	409537	1	LED ROSSO	LED RED	LED ROUGE	LED ROT	LED ROJA
1.1.19	409544	1	SEGNALE LUM ROSSO 48V PROT	SIGNAL LAMP RED	TEMOIN ROUGE	KONTROLLEUCHTE ROT	LAMPARA TESTIGO ROJA
1.1.20	409568	1	PORTALED CON GHIERA IN PVC NERO DIAM.5	LEDHOLDER	PORTE-LED	LEDHALTER	PORTALED
1.1.21	409772	1	CONTAORE DIGITALE	HOURL METER	COMPTEUR HORAIRE	BETRIEBSSTUNDENZÄHLER	CUENTAHORAS
1.1.22	410264	2	MANOPOLA M5 13x43	KNOB COMMUT.	POIGNEE COMM.	HANDGRIFF SCHALT.	EMPUÑADURA CONM.
1.1.23	421806	1	SCHEDA LIV. BATT.12-24-36 PB-GEL RQ1T	CHECK CARD BATTERIES	PLAQUE CONTROLE BATTERIES	KONTROLLEL. BATTERIEN	FICHA CONTROL BATTERIAS
1.1.24	424662	1	ETICHETTA CRUSCOTTO FLEXY	DECAL	ETIQUETTE	SCHILD	ETIQUETA
1.1.25	424721	1	SEGNALE VERDE - ROSSO 36V PROT	SIGNAL LAMP GREEN-RED	KONTROLLEUCHTE GRÜN-ROT	TEMOIN VERT-ROUGE	LAMPARA TESTIGO VERDE-ROJA
3	408867	2	VITE D.2,9X19 AUTOF. NICH UNI 6954	SCREW	VIS	SCHRAUBE	TORNILLO
4	408877	8	VITE D.4,2x13 AUTOF. NICH UNI 6954	SCREW	VIS	SCHRAUBE	TORNILLO
5	409147	8	ROSETTA 4x10x1 NYLON	WASHER	RONDELLE	UNTERLAGSCHEIBE	ARANDELA
8	409514	1	DISGIUNTORE TERMICO 20A	CONTACT BREAKER	DISJONCTEUR	AUFTRENNER	DISYUNTOR
9	410263	1	MANOPOLA	KNOB	POIGNEE	HANDGRIFF	EMPUÑADURA
10	416817	1	CAPPUCCIO DISGIUNTORE	PROTECTION CAP	CALOTTE DE PROTECTION	SICHERHEITSKAPPE	CAPUCHO DE PROTECCION
11	422000	1	CAPPUCCIO DISGIUNTORE SERIE AXDISTR	CAP	CAPUCHON	KAPPE	TAPON
12	422466	1	DISGIUNTORE DI SICUREZZA 50A	CONTACT BREAKER	DISJONCTEUR SECURITE	AUFTRENNER	INTERRUPTOR SEGURIDAD
13	425420	1	COMMUT. ROTAT.3P - R11B31400 + ALB.13MM	COMMUTATOR	COMMUTATEUR	SCHALTUNG	CONMUTADOR

CR15 – GRUPPO ETICHETTE FLEXY75 B

DECAL ASSEMBLY  
 GROUPE ETIQUETTE  
 SCHILDGRUPPE  
 GRUPO ETIQUETA



9



4

5 lt.	H <sub>2</sub> O 4 lt. + 1lt.
Detergente standard Standard detergent	Detergente concentrato Concentrated detergent
0,3%	0,1%
1,0%	0,3%
1,5%	0,5%
2,0%	0,7%
2,5%	1,0%
3,0%	1,3%
3,5%	1,6%

**MODALITÀ FUSO:**  
 Inserire la tanica a volume d'impugnatura  
 il detergente nella tanica da 5 litri in  
 bilancia.  
 Successivamente, premere il selettore sul  
 cruscotto, in % diluizione detergente  
 desiderata tra i valori indicati nella  
 tabella.

**INSTRUCTIONS:**  
 Insert the can or pour directly the  
 detergent into the 5 liter can.  
 Select with the knob on the instrument  
 panel the dilution % you need among  
 the values indicated in the table.

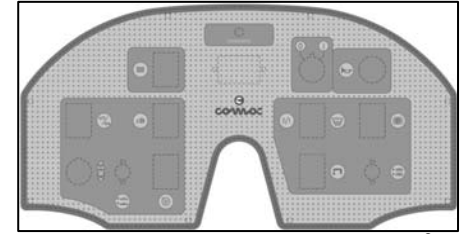
**MODALITÀ FUSO:**  
 Versare 1 litro di detergente concentrato  
 e riempire opportunamente di acqua la  
 tanica da 5 litri in bilancia.  
 Successivamente, premere il selettore sul  
 cruscotto, in % diluizione detergente  
 desiderata tra i valori indicati nella  
 tabella.

**INSTRUCTIONS:**  
 Pour 1 liter concentrated detergent and  
 fill completely the equipped 5 liter can  
 with water.  
 Select with the knob on the instrument  
 panel the dilution % you need among  
 the values indicated in the table.

7

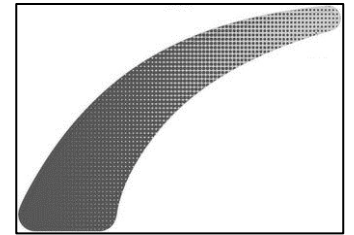


2

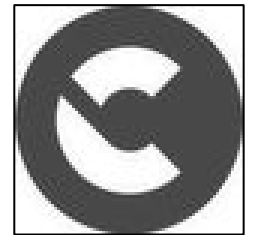


3

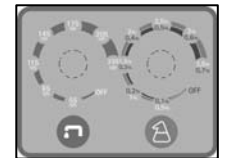
15



5



1



6



8

## CR15 – GRUPPO ETICHETTE FLEXY75 B

15

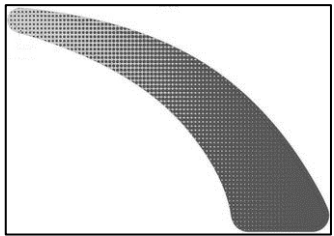
POS	CODICE	Q.tà	Mod.	DESCRIZIONE	DENOMINATION	DESCRIPTION	BENENNUNG	DESCRIPCION
1	421720	1		ETICHETTA ANTER. BOLLO COMAC D.90 RESIN.	DECAL	ETIQUETTE	SCHILD	ETIQUETA
2	422252	1		ETICHETTA COMAC TAPPO VOLANTE RESIN. D47	DECAL	ETIQUETTE	SCHILD	ETIQUETA
3	424662	1		ETICHETTA CRUSCOTTO	DECAL	ETIQUETTE	SCHILD	ETIQUETA
4	424705	1		ETICHETTA VIRGOLA DX	DECAL	ETIQUETTE	SCHILD	ETIQUETA
5	424706	1		ETICHETTA VIRGOLA SX	DECAL	ETIQUETTE	SCHILD	ETIQUETA
6	425677	1	CDS	ETICHETTA DOSAGGIO SOLUZIONE	DECAL	ETIQUETTE	SCHILD	ETIQUETA
7	427332	1	CDS	ETICH. ISTRUZ. DILUIZ. DETER. 5 lt	DECAL	ETIQUETTE	SCHILD	ETIQUETA
8	427659	1		ETICHETTA FRONTALE FLEXY 75B	DECAL	ETIQUETTE	SCHILD	ETIQUETA
9	427762	1		ETICHETTA REGOLAZIONE ACQUA FLEXY	DECAL	ETIQUETTE	SCHILD	ETIQUETA

CR15 – GRUPPO ETICHETTE FLEXY85 B

DECAL ASSEMBLY  
 GROUPE ETIQUETTE  
 SCHILDGRUPPE  
 GRUPO ETIQUETA



9



4

5 lt.	H <sub>2</sub> O 4 lt. + 1lt.
Detergente standard Standard detergent	Detergente concentrato Concentrated detergent
0.3%	0.1%
1.0%	0.3%
1.5%	0.5%
2%	0.4%
2.5%	0.5%
3%	0.5%
3.5%	0.4%

**MODALITÀ FUSO:**  
 Inserire la serbice a vapore direttamente  
 il detergente nella serbice da 5 litri in  
 bilancia.  
 Successivamente, premere il selettore sul  
 cruscotto, in % diluizione detergente  
 desiderata tra i valori indicati nella  
 tabella.

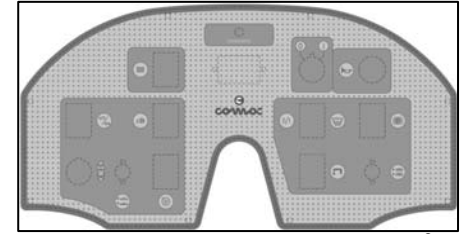
**INSTRUCTIONS:**  
 Insert the can or pour directly the  
 detergent into the 5 liter can.  
 Select with the knob on the instrument  
 panel the dilution % you need among  
 the values indicated in the table.

**MODALITÀ FUSO:**  
 Versare 1 litro di detergente concentrato  
 e riempire opportunamente di acqua la  
 serbice da 5 litri in bilancia.  
 Successivamente, premere il selettore sul  
 cruscotto, in % diluizione detergente  
 desiderata tra i valori indicati nella  
 tabella.

**INSTRUCTIONS:**  
 Pour 1 liter concentrated detergent and  
 fill completely the equipped 5 liter can  
 with water.  
 Select with the knob on the instrument  
 panel the dilution % you need among  
 the values indicated in the table.

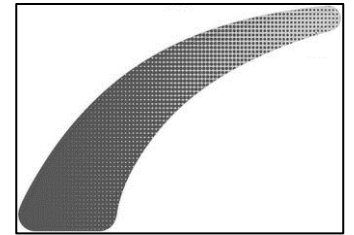


2

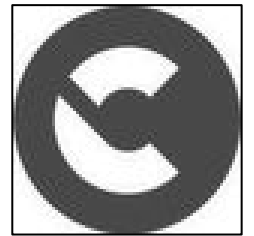


3

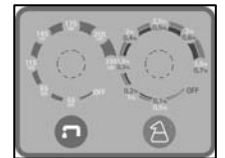
15



5



1



6



8

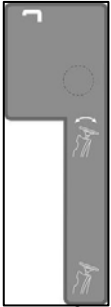
## CR15 – GRUPPO ETICHETTE FLEXY85 B

15

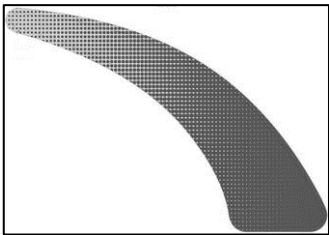
POS	CODICE	Q.tà	Mod.	DESCRIZIONE	DENOMINATION	DESCRIPTION	BENENNUNG	DESCRIPCION
1	421720	1		ETICHETTA ANTER. BOLLO COMAC D.90 RESIN.	DECAL	ETIQUETTE	SCHILD	ETIQUETA
2	422252	1		ETICHETTA COMAC TAPPO VOLANTE RESIN. D47	DECAL	ETIQUETTE	SCHILD	ETIQUETA
3	424662	1		ETICHETTA CRUSCOTTO	DECAL	ETIQUETTE	SCHILD	ETIQUETA
4	424705	1		ETICHETTA VIRGOLA DX	DECAL	ETIQUETTE	SCHILD	ETIQUETA
5	424706	1		ETICHETTA VIRGOLA SX	DECAL	ETIQUETTE	SCHILD	ETIQUETA
6	425677	1	CDS	ETICHETTA DOSAGGIO SOLUZIONE	DECAL	ETIQUETTE	SCHILD	ETIQUETA
7	427332	1	CDS	ETICH. ISTRUZ. DILUIZ. DETER. 5 lt	DECAL	ETIQUETTE	SCHILD	ETIQUETA
8	427660	1		ETICHETTA FRONTALE FLEXY 85B	DECAL	ETIQUETTE	SCHILD	ETIQUETA
9	427762	1		ETICHETTA REGOLAZIONE ACQUA FLEXY	DECAL	ETIQUETTE	SCHILD	ETIQUETA

CR15 – GRUPPO ETICHETTE FLEXY70 BS

DECAL ASSEMBLY  
 GROUPE ETIQUETTE  
 SCHILDGRUPPE  
 GRUPO ETIQUETA



9



4

5 lt.	H <sub>2</sub> O 4 lt. + 1lt.
Detergente standard Standard detergent	Detergente concentrato Concentrated detergent
0.5%	0.1%
1.0%	0.2%
1.5%	0.3%
2.0%	0.4%
2.5%	0.5%
3.0%	0.6%
3.5%	0.7%

**MODALITÀ FUSO:**  
 Inserire la sonda a vapore direttamente  
 il detergente nella sonda da 5 litri in  
 bilancia.  
 Successivamente, tramite il selettore sul  
 cruscotto, la % diluizione detergente  
 desiderata (la % vapor indicata nella  
 tabella).

**INSTRUCTIONS:**  
 Insert the can or pour directly the  
 detergent into the 5 liter can.  
 Select with the knob on the instrument  
 panel the dilution % you need among  
 the values indicated in the table.

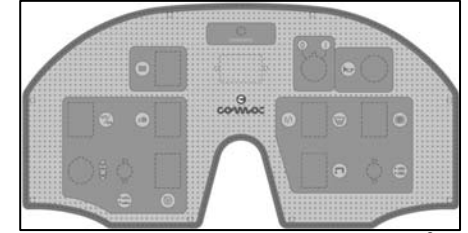
**MODALITÀ FUSO:**  
 Versare 1 litro di detergente concentrato  
 e riempire opportunamente di acqua la  
 sonda da 5 litri in bilancia.  
 Successivamente, tramite il selettore sul  
 cruscotto, la % diluizione detergente  
 desiderata (la % vapor indicata nella  
 tabella).

**INSTRUCTIONS:**  
 Pour 1 liter concentrated detergent and  
 fill completely the equipped 5 liter can  
 with water.  
 Select with the knob on the instrument  
 panel the dilution % you need among  
 the values indicated in the table.

7

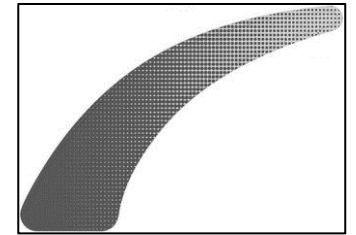


2

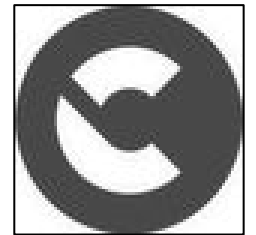


3

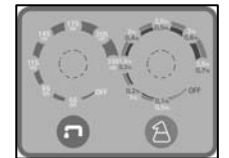
15



5



1



6



8

## CR15 – GRUPPO ETICHETTE FLEXY70 BS

15

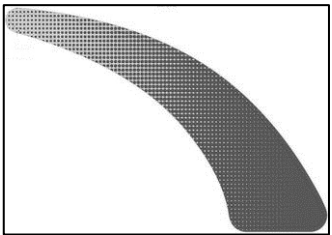
POS	CODICE	Q.tà	Mod.	DESCRIZIONE	DENOMINATION	DESCRIPTION	BENENNUNG	DESCRIPCION
1	421720	1		ETICHETTA ANTER. BOLLO COMAC D.90 RESIN.	DECAL	ETIQUETTE	SCHILD	ETIQUETA
2	422252	1		ETICHETTA COMAC TAPPO VOLANTE RESIN. D47	DECAL	ETIQUETTE	SCHILD	ETIQUETA
3	424662	1		ETICHETTA CRUSCOTTO	DECAL	ETIQUETTE	SCHILD	ETIQUETA
4	424705	1		ETICHETTA VIRGOLA DX	DECAL	ETIQUETTE	SCHILD	ETIQUETA
5	424706	1		ETICHETTA VIRGOLA SX	DECAL	ETIQUETTE	SCHILD	ETIQUETA
6	425677	1	CDS	ETICHETTA DOSAGGIO SOLUZIONE	DECAL	ETIQUETTE	SCHILD	ETIQUETA
7	427332	1	CDS	ETICH. ISTRUZ. DILUIZ. DETER. 5 lt	DECAL	ETIQUETTE	SCHILD	ETIQUETA
8	427657	1		ETICHETTA FRONTALE FLEXY 70BS	DECAL	ETIQUETTE	SCHILD	ETIQUETA
9	427762	1		ETICHETTA REGOLAZIONE ACQUA FLEXY	DECAL	ETIQUETTE	SCHILD	ETIQUETA

CR15 – GRUPPO ETICHETTE FLEXY85 BS

DECAL ASSEMBLY  
 GROUPE ETIQUETTE  
 SCHILDGRUPPE  
 GRUPO ETIQUETA



9



4

5 lt.	H <sub>2</sub> O 4 lt. + 1lt.
Detergente standard Standard detergent	Detergente concentrato Concentrated detergent
0,5%	0,1%
1,0%	0,2%
1,5%	0,3%
2,0%	0,4%
2,5%	0,5%
3,0%	0,6%
3,5%	0,7%

**MODALITÀ FUSO:**  
 Inserire la sonda a vettore d'impulso  
 e detergente nella sonda da 5 litri in  
 dotazione.  
 Successivamente, tramite il selettore sul  
 cruscotto, la % diluizione detergente  
 desiderata tra i valori indicati nella  
 tabella.

**INSTRUCTIONS:**  
 Insert the can or pour directly the  
 detergent into the 5 liter can.  
 Select with the knob on the instrument  
 panel the dilution % you need among  
 the values indicated in the table.

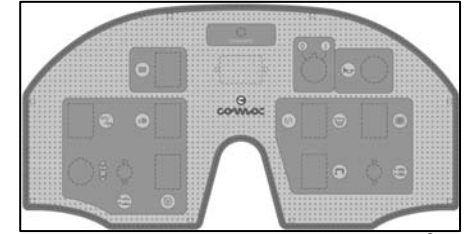
**MODALITÀ FUSO:**  
 Versare 1 litro di detergente concentrato  
 e riempire opportunamente di acqua la  
 sonda da 5 litri in dotazione.  
 Successivamente, tramite il selettore sul  
 cruscotto, la % diluizione detergente  
 desiderata tra i valori indicati nella  
 tabella.

**INSTRUCTIONS:**  
 Pour 1 liter concentrated detergent and  
 fill completely the equipped 5 liter can  
 with water.  
 Select with the knob on the instrument  
 panel the dilution % you need among  
 the values indicated in the table.

7

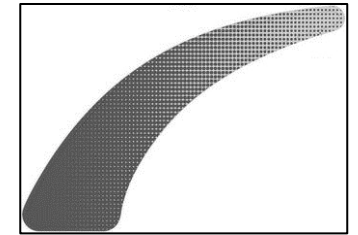


2

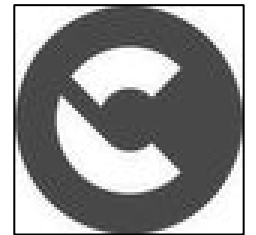


3

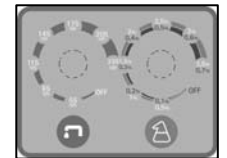
15



5



1



6

*Flexy85BS*

8



## CR15 – GRUPPO ETICHETTE FLEXY85 BS

15

POS	CODICE	Q.tà	Mod.	DESCRIZIONE	DENOMINATION	DESCRIPTION	BENENNUNG	DESCRIPCION
1	421720	1		ETICHETTA ANTER. BOLLO COMAC D.90 RESIN.	DECAL	ETIQUETTE	SCHILD	ETIQUETA
2	422252	1		ETICHETTA COMAC TAPPO VOLANTE RESIN. D47	DECAL	ETIQUETTE	SCHILD	ETIQUETA
3	424662	1		ETICHETTA CRUSCOTTO	DECAL	ETIQUETTE	SCHILD	ETIQUETA
4	424705	1		ETICHETTA VIRGOLA DX	DECAL	ETIQUETTE	SCHILD	ETIQUETA
5	424706	1		ETICHETTA VIRGOLA SX	DECAL	ETIQUETTE	SCHILD	ETIQUETA
6	425677	1	CDS	ETICHETTA DOSAGGIO SOLUZIONE	DECAL	ETIQUETTE	SCHILD	ETIQUETA
7	427332	1	CDS	ETICH. ISTRUZ. DILUIZ. DETER. 5 lt	DECAL	ETIQUETTE	SCHILD	ETIQUETA
8	427658	1		ETICHETTA FRONTALE FLEXY 85BS	DECAL	ETIQUETTE	SCHILD	ETIQUETA
9	427762	1		ETICHETTA REGOLAZIONE ACQUA FLEXY	DECAL	ETIQUETTE	SCHILD	ETIQUETA



NOTE

Area for handwritten notes, consisting of multiple horizontal dashed lines.



NOTE

Area for handwritten notes, consisting of multiple horizontal dashed lines.



NOTE

Area with horizontal dashed lines for writing notes.