

CATALOGO RICAMBI
SPARE PARTS CATALOGUE
CATALOGUE DE PIECES
DETACHEES
ERSATZKATALOG
CATALOGO PIEZAS DE REPUESTO



ABILA 2010 45E -50E 220V 50HZ
ABILA 2010 50E 110V 50HZ

ED. 02-2013

Le descrizioni contenute nella presente pubblicazione non si intendono impegnative. L'azienda pertanto, si riserva il diritto di apportare in qualunque momento, le eventuali modifiche ad organi, dettagli, forniture di accessori, che essa ritiene convenienti per un miglioramento o per qualsiasi esigenza di carattere costruttivo o commerciale. La riproduzione anche parziale dei testi e dei disegni, contenuti nella presente pubblicazione, è vietata ai sensi di legge.

L'azienda si riserva il diritto di apportare modifiche di carattere tecnico e/o di dotazione. Le immagini sono da intendersi di puro riferimento e non vincolanti in termini di design e dotazione.

The contained descriptions in the present publication are not binding. The Manufacturer therefore reserves itself the right to bring in whatever moment possible organs changes, details or supplies of accessories, that it holds convenient for an improvement, or for any demand of constructive or commercial character. The partial reproduction of the texts and diagrammes contained in the present catalog, is forbidden by law.

The Manufacturer reserves itself the right to bring changes of technical character and/or of endowment. The images are meant of pure reference and not binding in terms of design and endowment.

Les descriptions contenu dans la présente publication ne s'entendent pas contraignant. Le Fabriquant donc, il se réserve le droit d'apporter dans n'importe quel moment, les modifications éventuelles à organes, détails, fournitures d'accessoires, qu'elle croit convenables pour une amélioration ou pour n'importe quel exigence de caractère constructif ou commercial. La reproduction partielle aussi des textes et des dessins, contenu dans le présent catalogue, elle est prohibée aux termes de la loi.

Le Fabriquant se réserve le droit d'apporter modifications de caractère technique et/ou de dotation. Les images sont à s'entendre en référence pure et pas contraignants en termes de design et dotation.

Die Beschreibungen, welche in der vorliegenden Veröffentlichung vorhanden sind, sind nicht verpflichtend. Die Firma behält sich das Recht vor jederzeit eventuelle Modifikationen an wesentlichen Baugruppen, Details und Zubehör-Teilen durchzuführen, wenn dies für vorteilhaft bewertet wird und zu einer Verbesserung führt oder aufgrund von konstruktiven oder kommerziellen Anforderungen. Die Vervielfältigung, auch wenn es sich nur um Text-Auszügen oder Abbildungen handelt, der vorliegenden Bedienungsanleitung ist entsprechend dem Gesetz untersagt.

Die Firma behält sich das Recht vor technische Eigenschaften und Ausstattungen zu modifizieren. Die Abbildungen sind zum Verständnis und dienen als Bezug sind nicht bindend in Bezug auf Design und Ausstattung.

Las descripciones contenidas en la presente publicación no son empeñativas. La Empresa por lo tanto se reserva el derecho de aportar en cualquier momento, eventuales modificaciones a órganos, detalles, suministros de accesorios, que ella crea conveniente para una mejoría o por cualquier exigencia de carácter constructivo o comercial. La reproducción parcial de los textos y los diseños, contenidos en el presente catálogo, está prohibida por la ley.

La Empresa se reserva el derecho a aportar modificaciones de carácter técnico e/o de dotación. Las imágenes son de pura referencia y no vinculantes en términos de diseño y dotación.



CATALOGO RICAMBI

INTRODUZIONE

Il presente vuole essere da guida per l'ordinazione delle parti di ricambio ed è stato realizzato in modo da consentire una rapida identificazione della macchina in tutte le sue versioni e quindi una rapida visualizzazione dei pezzi che la compongono.

MODALITA' DI ORDINAZIONE

Per facilitare la ricerca di magazzino e la spedizione dei pezzi di ricambio, si pregano vivamente i Sigg. Clienti di attenersi alle seguenti norme e specificare sempre :

- modello e numero di matricola della macchina;
- numero di posizione e numero di tavola dove sono rappresentati;
- codice di ordinazione e denominazione;
- quantità dei pezzi desiderati;
- indirizzo esatto e ragione sociale del Committente, completo con l'eventuale recapito per la consegna della merce;
- mezzo di spedizione desiderato. (Nel caso questa voce non sia specificata la Ditta Costruttrice si riserva di usare a sua discrezione il mezzo più opportuno).

SPARE PARTS CATALOGUE

INTRODUCTION

This catalogue is intended to serve as a guide for the ordering of spare parts and is designed to facilitate rapid identification of the machine in all its versions and to rapid location of its component parts.

HOW TO ORDER

For the purpose of simplifying stock searching and the delivery of spare parts, we would ask our customers to observe the following standard procedures, at all times specifying:

- the model and part number of the machine;
- the position number and the number of the table of chart in which the parts appear;
- ordering code and part name;
- quantity of parts required;
- precise address and company status of the purchaser placing the order, complete with address for delivery of the goods;
- shipping means required.

INTRODUCTION

Le présent catalogue a pour but de guider l'utilisateur dans les

SPARE PARTS CATALOGUE

commandes de pièces détachées. Il a été réalisé pour faciliter une identification rapide de la machine dans toutes ses versions et permet ainsi un repérage rapide de ses composants.

COMMENT PASSER COMMANDE

Afin de simplifier la recherche dans le magasin et l'expédition des pièces de rechange, nous prions notre clientèle de respecter la procédure suivante en indiquant toujours:

- le modèle et numéro de la machine;
- le numéro de la position et numéro du tableau sur lequel figure la pièce;
- la référence et la dénomination;
- la quantité des pièces demandées;
- l'adresse exacte et la raison sociale de l'acheteur qui passe la commande, en indiquant l'adresse de livraison;
- le moyen de transport désiré (dans le cas où ceci n'est pas précisé l'expéditeur se réserve le droit de choisir le transporteur).

ERSATZTEILKATALOG

EINLEITUNG

Der vorliegende Katalog versteht sich als Führer für Ersatzteile und soll eine rasche Identifikation der Maschine in all ihren Ausführungen ermöglichen und daher ein sofortiges Erkennen der Teile, aus denen sie besteht.

BESTELLVORSCHLAG

Um ein Auffinden im Lager und den Versand der Ersatzteile zu erleichtern, werden die Kunden ersucht, sich an folgende Normen zu halten und immer folgendes anzugeben:

- Modell- und Gerätenummer;
- Positions- und Tafelnummer, wo sie dargestellt sind;
- Bestellnummer und Handelsbezeichnung;
- Menge der gewünschten Teile;
- Genaue Adresse und Firmennamen des Auftraggebers, gemeinsam der ev. Anschrift für die Zusendung der Ware;
- Die gewünschte Versandart (falls nicht angegeben, behält sich der Lieferant das Recht vor, die günstigste Art zu wählen).

INTRODUCCIÓN

CATALOGO PIEZAS DE REPUESTO

Ese catálogo quiere servir cómo guía para pedir las piezas de repuesto y se ha realizado de manera de consentir una rápida identificación de la máquina en todas sus versiones y por consiguiente una rápida individuación de las piezas que la componen.

MODALIDADES DE LOS PEDIDOS

Para la búsqueda en el almacén y el envío de las piezas de repuesto, se ruega encarecidamente a los Sres. Clientes de seguir las reglas siguientes y de especificar siempre:

- el modelo y el número de matricula de la máquina;
- el número de posición y el número de la tabla donde son representadas;
- el código de pedido y la denominación;
- el número de piezas que se desean;
- las señas exactas y la razón social del Comitente, indicando también las señas eventuales para la entrega de la mercancía;
- El medio de envío que se desea. (En caso de que ese dato no se haya especificado, la Empresa Constructora se reserva el derecho de utilizar a su elección el medio más adecuado).

SIMBOLOGIA USATA NEL CATALOGO
 SYMBOLOGY USED IN THE CATALOGUE
 SIMBOLE DANS LE CATALOGUE
 SIMBOLGEBRAUCH IM KATALOG
 SIMBOLOGIA EMPLEADA EN EL CATALOGO

00000000 →

- Codice utilizzato fino alla matricola indicata
- Code used up to the indicated serial number
- Code utilisé jusqu'au numéro indiqué
- Artikel benutzt bis zur angegebenen Nummer
- Código utilizado hasta el número indicado

00000000 →

- Codice utilizzato dalla matricola indicata
- Code used from the indicated serial number
- Code utilisé a partir du numéro indiqué
- Artikel benutzt ab angegebenen Nummer
- Código utilizado desde el número indicado



SOMMARIO

SUMMARY / SOMMAIRE / INHALTSANGABE / ÍNDICE

- PAG. 06 GRUPPO BASAMENTO 110V 50Hz**
BRUSHES BASE ASSEMBLY / GROUPE PLATEAU DES BROSSES / GRUPPE BÜRSTENGESTELL / GRUPO BANCADA CEPILLOS
- PAG. 08 PREMONTAGGIO BASAMENTO 110V 50Hz**
BRUSHES BASE ASSEMBLY / GROUPE PLATEAU DES BROSSES / GRUPPE BÜRSTENGESTELL / GRUPO BANCADA CEPILLOS
- PAG. 12 GRUPPO BASAMENTO 230V 60Hz**
BRUSHES BASE ASSEMBLY / GROUPE PLATEAU DES BROSSES / GRUPPE BÜRSTENGESTELL / GRUPO BANCADA CEPILLOS
- PAG. 14 PREMONTAGGIO BASAMENTO 230V 60Hz**
BRUSHES BASE ASSEMBLY / GROUPE PLATEAU DES BROSSES / GRUPPE BÜRSTENGESTELL / GRUPO BANCADA CEPILLOS
- PAG. 18 GRUPPO TELAIO**
BODYWORK ASSEMBLY / GROUPE DE CARROSERIE / GRUPPE FAHRGESTELL / GRUPO CARROCERÍA
- PAG. 20 PREMONTAGGIO TERGIPAVIMENTO L=680**
SQUEEGEE ASSEMBLY / ENSEMBLE DE SUCEUR / SAUGFUSSGRUPPE / GRUPO LIMPIADOR DE SUELO
- PAG. 22 PREMONTAGGIO TERGIPAVIMENTO L=780 (OPZIONALE)**
SQUEEGEE ASSEMBLY / ENSEMBLE DE SUCEUR / SAUGFUSSGRUPPE / GRUPO LIMPIADOR DE SUELO
- PAG. 24 GRUPPO COMANDO TERGIPAVIMENTO**
SQUEEGEE CONTROL ASSEMBLY / GROUPE COMMANDE DE SUCEUR / GRUPPE SAUGFUSSBETÄTIGUNG / GRUPO MANDO LIMPIAPAVIMENTOS
- PAG. 26 GRUPPO SERBATOI**
TANK & WATER UNIT ASSEMBLY / GROUPE DE RESERVOIRS & HIDRIQUE / TANK & WASSERGRUPE / GRUPO TANQUES & AGUA
- PAG. 28 GRUPPO SERBATOIO SOLUZIONE**
SOLUTION TANK ASSEMBLY / GROUPE DE RESERVOIR EAU PROPRE / GRUPPE FRISCHWASSERTANK / GRUPO TANQUE SOLUCIÓN
- PAG. 30 GRUPPO SERBATOIO RECUPERO**
RECOVERY TANK ASSEMBLY / GROUPE DE RESERVOIR RECUPERATION / GRUPPE SCHMUTZWASSERTANK / GRUPO TANQUE RECUPERACIÓN
- PAG. 32 GRUPPO ASPIRAZIONE 110V 50Hz**
SUCTION MOTOR ASSEMBLY / GROUPE MOTEUR D'ASPIRATION / SAUGMOTORGRUPE / GRUPO MOTOR SUCCION
- PAG. 34 GRUPPO ASPIRAZIONE 230V 60Hz**
SUCTION MOTOR ASSEMBLY / GROUPE MOTEUR D'ASPIRATION / SAUGMOTORGRUPE / GRUPO MOTOR SUCCION
- PAG. 36 GRUPPO IMPIANTO IDRICO 110V 50Hz**
WATER UNIT / GROUPE HYDRIQUE / WASSERGRUPE / GRUPO AGUA
- PAG. 38 GRUPPO IMPIANTO IDRICO 230V 60Hz**
WATER UNIT / GROUPE HYDRIQUE / WASSERGRUPE / GRUPO AGUA
- PAG. 40 PREMONTAGGIO MANUBRIO 110V 50Hz**
ELECTRIC COMPONENTS ASSEMBLY / GROUPE COMPOSANTS ELECTRIQUES / GRUPPE ELEKTROTEILE / GRUPO COMPONENTES ELÉCTRICOS
- PAG. 46 PREMONTAGGIO MANUBRIO 230V 60Hz**
ELECTRIC COMPONENTS ASSEMBLY / GROUPE COMPOSANTS ELECTRIQUES / GRUPPE ELEKTROTEILE / GRUPO COMPONENTES ELÉCTRICOS
-



CR-01 GR. BASAMENTO 50E 110V 50/60HZ

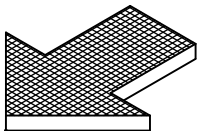
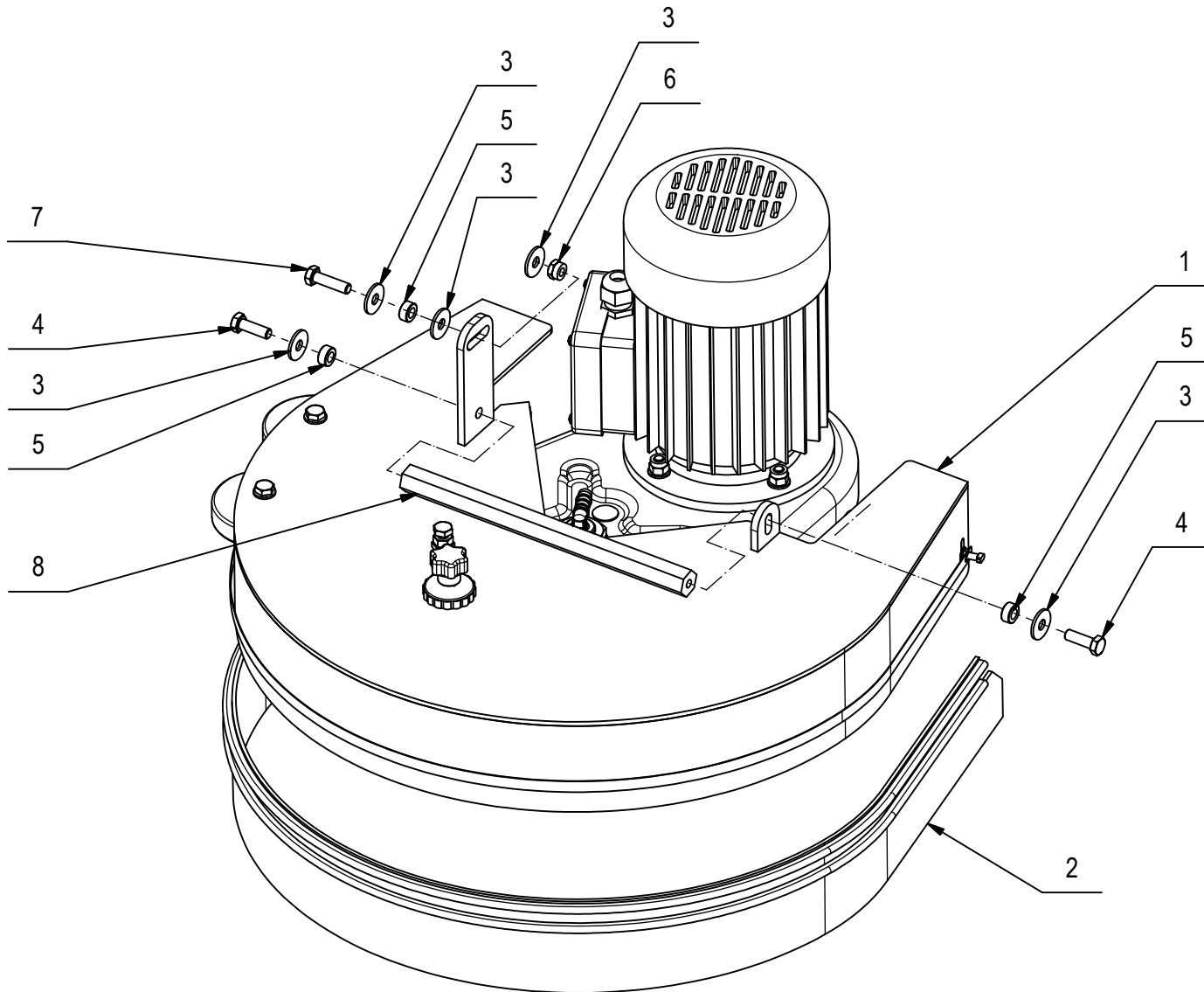
BRUSH BASE

EMBASE DE BROSSE

BÜRSTENGESTELL

BANCADA CEPILLO

01



CR-01 GR. BASAMENTO 50E 110V 50/60HZ**01**

POS.	CODIC	QTÀ	DESCRIZIONE	DENOMINATION	DESCRIPTION	BENENNUNG	DESCRIPCION
1	220547	1	PREM. BAS. ABILA 2010 50E 110V 50-60 HZ	BRUSH BASE	EMBASE DE BROSE	GRUPPE BUERSTENGESTELL	BANCADA CEPILLO
2	218044	1	PARASPRUZZI ABILA 50E	SPLASH GUARD	BAVETTE DE PROTECTION	SPRITZGUMMI	PARASALPICADURAS
3	409179	5	ROSETTA 9x24x2,5 UNI 6593 ZINC	WASHER	RONDELLE	UNTERLAGSCHEIBE	ARANDELA
4	408674	2	VITE M8x25 TE UNI 5739 ZINC	SCREW	VIS	SCHRAUBE	TORNILLO
5	408041	3	BOCCOLA D=14,9 D=8,25 S=7 OT58	BUSHING	BAGUE	BUCHSE	CASQUILLO
6	409085	1	DADO M8x8.5 AUTOBL. UNI 7474 ZINC	LOCK NUT	ECROU AUTOFREINES	SICHERUNGSMUTTER	TUERCA AUTOBLOCANTE
7	408676	1	VITE M8x30 TE UNI 5739 ZINC	SCREW	VIS	SCHRAUBE	TORNILLO
8	428837	1	RINFORZO ESAGONALE	BAR	TRAVERSE	TRÄGER	TRAVERSAÑO

CR-01A PREM. BASAMENTO 50E 110V 50/60HZ

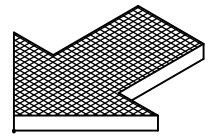
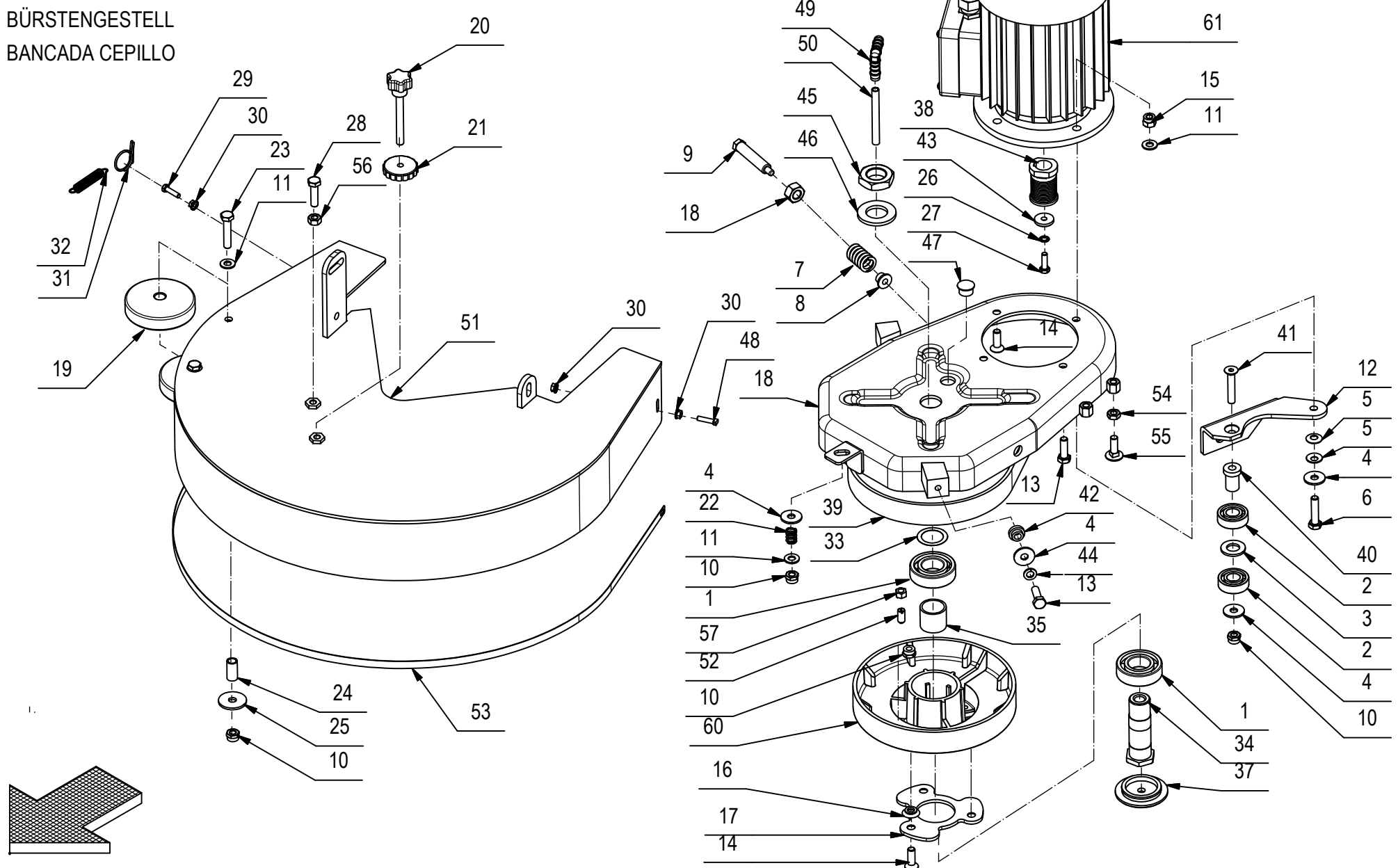
BRUSH BASE

EMBASE DE BROSSE

BÜRSTENGESTELL

BANCADA CEPILLO

01A



CR-01A PREM. BASAMENTO 50E 110V 50/60HZ**01A**

POS.	CODIC	QTÀ	DESCRIZIONE	DENOMINATION	DESCRIPTION	BENENNUNG	DESCRIPCION
1	408441	2	CUSCINETTO 6205 2RS 25x52x15	BEARING	ROULEMENT	LAGER	COJINETE
2	408427	2	CUSCINETTO 6202 2RS 15x35x11	BEARING	ROULEMENT	LAGER	COJINETE
3	409213	1	ROSETTA 15x28x2,5 OTTONE UNI 6592	WASHER BRASS	RONDELLE LAITON	UNTERLAGSCHEIBE MESSING	ARANDELA LATON
4	409179	5	ROSETTA 9x24x2,5 UNI 6593 ZINC	WASHER	RONDELLE	UNTERLAGSCHEIBE	ARANDELA
5	409178	2	MOLLA A TAZZA 8x18x1	CUPPED WASHER	RONDELLE CONCAVE	TELLERFEDER	ARANDELA CONCAVA
6	408700	1	VITE M8X35 TE UNI 5737 FP ZINC	SCREW	VIS	SCHRAUBE	TORNILLO
7	408091	1	MOLLA COMPR. 20x3.5x32	SPRING	RESSORT	FEDER	RESORTE
8	210191	1	BOCCOLA D=18-12 d=7 S=10 AVP	BUSHING	DOUILLE	BUCHSE	CASQUILLO
9	203285	1	REGISTRO TENDITORE	ADJUSTER	REGLAGE	VERSTELLSCHRAUBE	REGULADOR
10	409085	7	DADO M8x8.5 AUTOBL. UNI 7474 ZINC	LOCK NUT	ECROU AUTOFREINES	SICHERUNGSMUTTER	TUERCA AUTOBLOCANTE
11	409175	7	ROSETTA 8x17x1,6 UNI 6592 ZINC.	WASHER	RONDELLE	UNTERLAGSCHEIBE	ARANDELA
12	400720	1	STAFFA TENDICINGHIA G45/50/SIMPLA 45E	SUPPORT	ATTAQUE	HALTERUNG	SOPORTE FIJADOR
13	408674	3	VITE M8x25 TE UNI 5739 ZINC	SCREW	VIS	SCHRAUBE	TORNILLO
14	408986	5	VITE M8x25 TPSEI UNI5933 ZINC	SCREW	VIS	SCHRAUBE	TORNILLO
15	409086	4	DADO M8x10,6 AUTOBL. UNI 7473 ZINC	LOCK NUT	ECROU AUTOBLOCANT	STOPMUTTER	TUERCA AUTOBLOCANTE
16	204329	3	DISTANZIALE ATTACCO SPAZZOLA	SPACER	ENTRETOISE	DISTANZHUELSE	DISTANCIADOR
17	206829	1	FLANGIA DI ATTACCO SPAZZOLA	FLANGE	FLASQUE	FLANSCH	BRIDA
18	217946	1	BASAMENTO ABILA 50E	BRUSH BASE	EMBASE DE BROSSE	BÜRSTENGESTELL	BANCADA CEPILLO
19	405708	2	RUOTA PARACOLPI D=80 L=23	WHEEL	ROUE	RAD	RUEDA
20	429229	1	POMELLO VP 40 M8x70	KNOB	POMMEAU	RENDELSCHRAUBE	POMO
21	400112	1	VOLANTINO LOBATO PASSANTE V/40/PS M8	HANDWHEEL	VOLANT	HANDGRIFF	RUEDA DE MANIOBRA
22	408094	1	MOLLA 12x1,5x15	SPRING	RESSORT	FEDER	RESORTE
23	408679	2	VITE M8x40 TE UNI 5739 ZINC	SCREW	VIS	SCHRAUBE	TORNILLO
24	408021	2	BOCCOLA D=12 d=9 S=24 OT58	BUSHING	BAGUE	BUCHSE	CASQUILLO
25	409180	2	ROSETTA 9x32x2.5 UNI 6593 ZINC	WASHER	RONDELLE	UNTERLAGSCHEIBE	ARANDELA
26	409336	1	ROSETTA M6 DIN 6798/A DENTELLATA EST.	WASHER	RONDELLE	UNTERLAGSCHEIBE	ARANDELA
27	407666	1	VITE M6X20 TE UNI 5739 ZINC	SCREW	VIS	SCHRAUBE	TORNILLO
28	408676	1	VITE M8x30 TE UNI 5739 ZINC	SCREW	VIS	SCHRAUBE	TORNILLO
29	407647	1	VITE M5x20 TE UNI 5739 ZINC	SCREW	VIS	SCHRAUBE	TORNILLO
30	409124	4	DADO M5 SERPRESS	NUT	ECROU	MUTTER	TUERCA
31	400415	1	ANELLO AGGANCIAMENTO MOLLA	RING	ANNEAU	RING	ANILLO
32	408113	1	MOLLA 10x1,1x55	SPRING	RESSORT	FEDER	RESORTE
33	409320	1	SPESSORE RAM 25x35x0.5 ZINC	SHIM	EPAISSEUR	BEILAGERING	ARANDELA ESPESOR
34	428842	1	ALBERO PULEGGIA CONDOTTA ABILA 50E	SHAFT	ARBRE	WELLE	EJE
35	428843	1	DISTANZIALE D=30 d=25,4 S=26 Fe360	SPACER	ENTRETOISE	DISTANZHÜLSE	DISTANCIADOR
37	428838	1	TAMPONE PULEGGIA ABILA 50E	CAP	CAPUCHON	KAPPE	TAPON
38	428839	1	PULEGGIA UNI 9366-12 PJ D=29 S=46	PULLEY	POULIE	RIEMENSCHLEIBE	PULEA

CR-01A PREM. BASAMENTO 50E 110V 50/60HZ

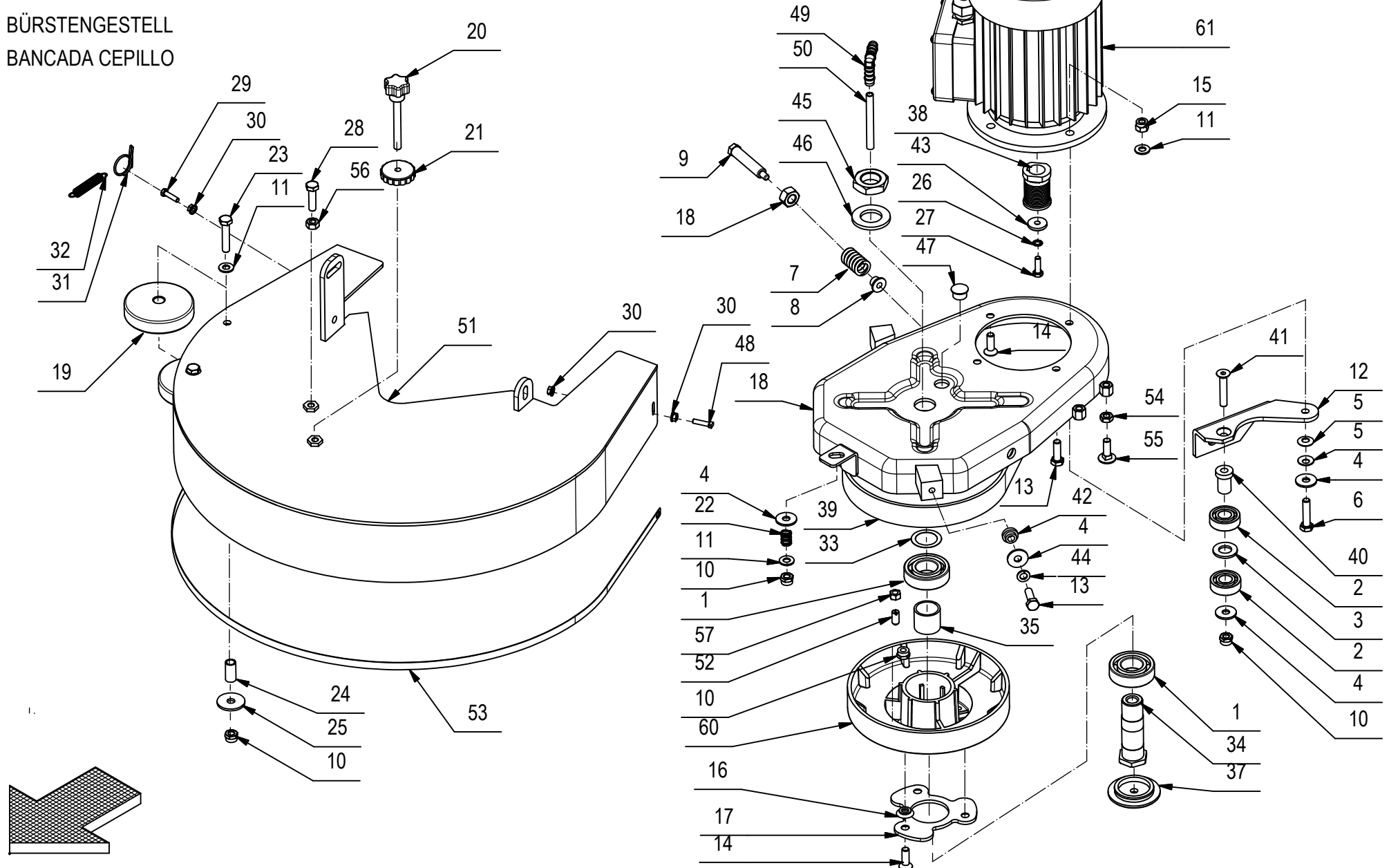
BRUSH BASE

EMBASE DE BROSSE

BÜRSTENGESTELL

BANCADA CEPILLO

01A



CR-01A PREM. BASAMENTO 50E 110V 50/60HZ**01A**

POS.	CODIC	QTÀ	DESCRIZIONE	DENOMINATION	DESCRIPTION	BENENNUNG	DESCRIPCION
39	428830	1	CINGHIA POLY V J12 724	BELT	COURROIE	RIEMEN	CORREA
40	428834	1	BOCCOLA D=20-15 d=8,5 S=28 AVP	BUSHING	BAGUE	BUCHSE	CASQUILLO
41	408991	1	VITE M8x45 TPSEI UNI 5933 FP ZINC	SCREW	VIS	SCHRAUBE	TORNILLO
42	408073	2	BOCCOLA D=18-13 d=8 S=8,5 OT58	BUSHING	BAGUE	BUCHSE	CASQUILLO
43	203245	1	DISTANZIALE D=22 d=6.5 S=4 AVP	SPACER	ENTRETOISE	DISTANZHÜLSE	DISTANCIADOR
44	417997	2	RONDELLA D.8 GROWER ZINCATA	LOCK WASHER	RONDELLE FREIN	ZAHNSCHEIBE	ARANDELLA DENTADA
45	409076	1	DADO M24x2 UNI 5589	NUT	ECROU	MUTTER	TUERCA
46	409231	1	ROSETTA 25X44 ZINC UNI 6592	WASHER	RONDELLE	SCHEIBE	ARANDELA
47	426456	1	TAPPO A SCATTO HEYCO FORO D.16	CAP	CAPUCHON	KAPPE	TAPON
48	204949	1	VITE M5x20 A2 SPECIALE	SCREW	VIS	SCHRAUBE	TORNILLO
49	428930	1	PORTAGOMMA A GOMITO PLASTICA TUBI 10-12	CONNECTOR	RACCORD	SCHLAUCHANSCHLUSS	EMPALME TUBO DE GOMA
50	218020	1	TUBO RILSAN 6X8 L=75 BLU	PIPE	TUBE	ROHR	TUBO
51	217961	1	CARTER ABILA 50E ROSSO RAL 3000	COVER	CARTER	ABDECKUNG	CARTER
52	427905	1	PRESSORE A MOLLA CON INTAGLIO M8	DOWEL	VIS CYLINDRIQUE	MADENSCHRAUBE	TORNILLO
53	428946	1	LISTELLO PARASPRUZZI ABILA 50E	BLADE	PLAQUETTE	LEISTE	LISTON
54	409054	1	DADO M8x5 UNI 5589 ZINC	NUT	ECROU	MUTTER	TUERCA
55	408623	1	VITE M8x25 TTQST UNI 5732	SCREW	VIS	SCHRAUBE	TORNILLO
56	409046	1	DADO M8x6,5 UNI 5588 ZINC	NUT	ECROU	MUTTER	TUERCA
57	428960	1	DADO SPECIALE M8 CH11 H=6.5 ZINCATO	SPECIAL NUT	ECROU SPECIAL	SPEZIALMUTTER	TUERCA ESPECIAL
59	409069	1	DADO M12X1,25 UNI 5588 DIN 934 ZINC	NUT	ECROU	MUTTER	TUERCA
60	218024	1	PULEGGIA CONDOTTA COMPLETA ABILA 50E	PULLEY	POULIE	RIEMENSCHLEIBE	PULEA
61	433144	1	MOTORE 110V 750W 1720G 8A IP44 COFI	MOTOR	MOTEUR	MOTOR	MOTOR

CR-01 GR. BASAMENTO 45-50 E 220V 50Hz

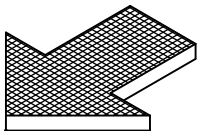
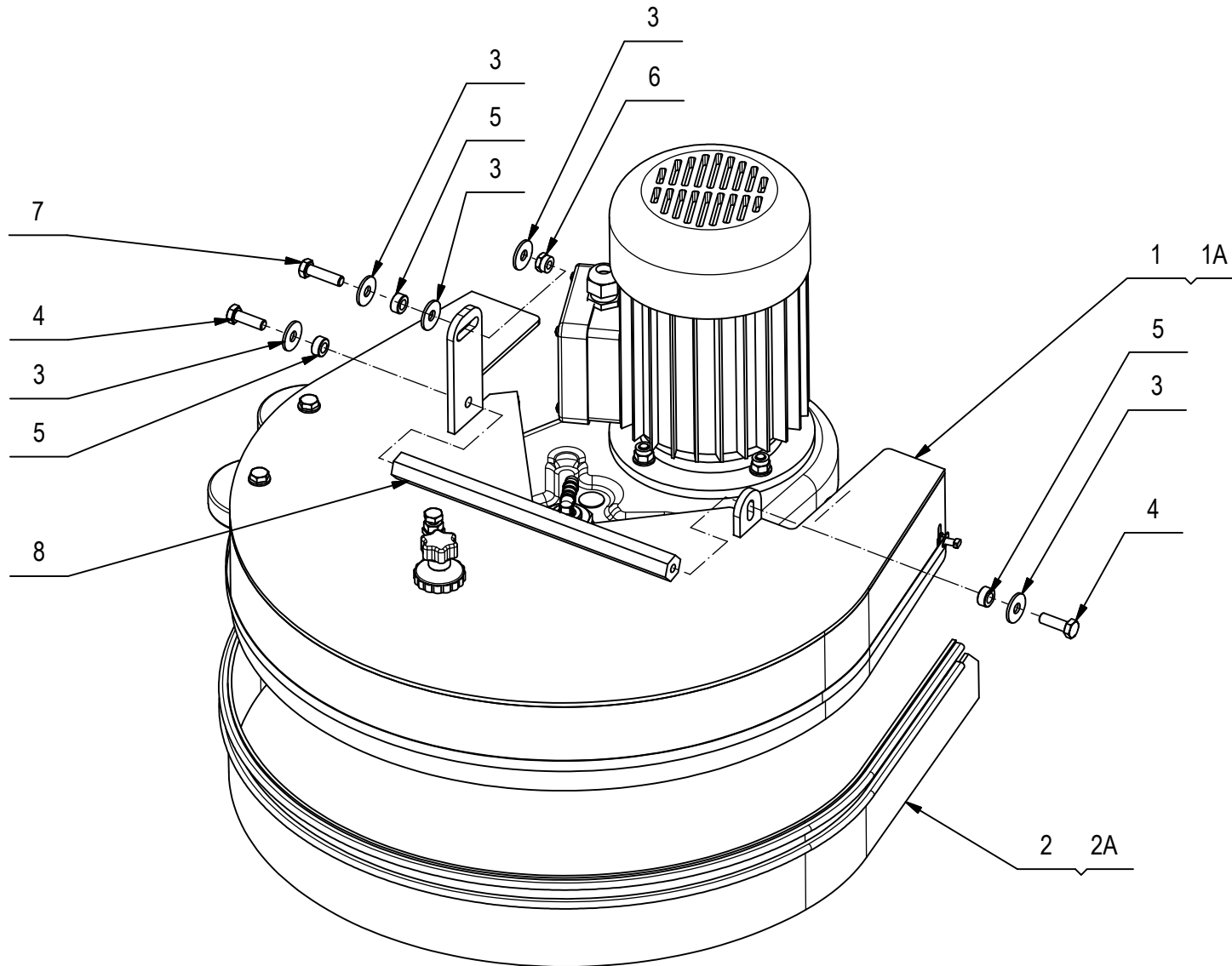
BRUSH BASE

EMBASE DE BROSSE

BÜRSTENGESTELL

BANCADA CEPILLO

01



CR-01 GR. BASAMENTO 45-50 E 220V 50Hz**01**

POS.	CODIC	QTÀ	DESCRIZIONE	DENOMINATION	DESCRIPTION	BENENNUNG	DESCRIPCION
1	218491	1	PREM. BASAMENTO ABILA 2009 50E	BRUSH BASE	EMBASE DE BROSSE	GRUPPE BUERSTENGESTELL	BANCADA CEPILLO
1A	218665	1	PREM. BASAMENTO ABILA 2009 45E	BRUSH BASE	EMBASE DE BROSSE	GRUPPE BUERSTENGESTELL	BANCADA CEPILLO
2	218044	1	PARASPRUZZI ABILA 50E	SPLASH GUARD	BAVETTE DE PROTECTION	SPRITZGUMMI	PARASALPICADURAS
2A	218667	1	PARASPRUZZI ABILA 45E	SPLASH GUARD	BAVETTE DE PROTECTION	SPRITZGUMMI	PARASALPICADURAS
3	409179	5	ROSETTA 9x24x2,5 UNI 6593 ZINC	WASHER	RONDELLE	UNTERLAGSCHEIBE	ARANDELA
4	408674	2	VITE M8x25 TE UNI 5739 ZINC	SCREW	VIS	SCHRAUBE	TORNILLO
5	408041	3	BOCCOLA D=14,9 D=8,25 S=7 OT58	BUSHING	BAGUE	BUCHSE	CASQUILLO
6	409085	1	DADO M8x8.5 AUTOBL. UNI 7474 ZINC	LOCK NUT	ECROU AUTOFREINES	SICHERUNGSMUTTER	TUERCA AUTOBLOCANTE
7	408676	1	VITE M8x30 TE UNI 5739 ZINC	SCREW	VIS	SCHRAUBE	TORNILLO
8	428837	1	RINFORZO ESAGONALE	BAR	TRAVERSE	TRÄGER	TRAVERSAÑO

CR-01A PREM. BASAMENTO 45-50E 220V 50Hz

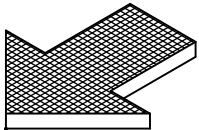
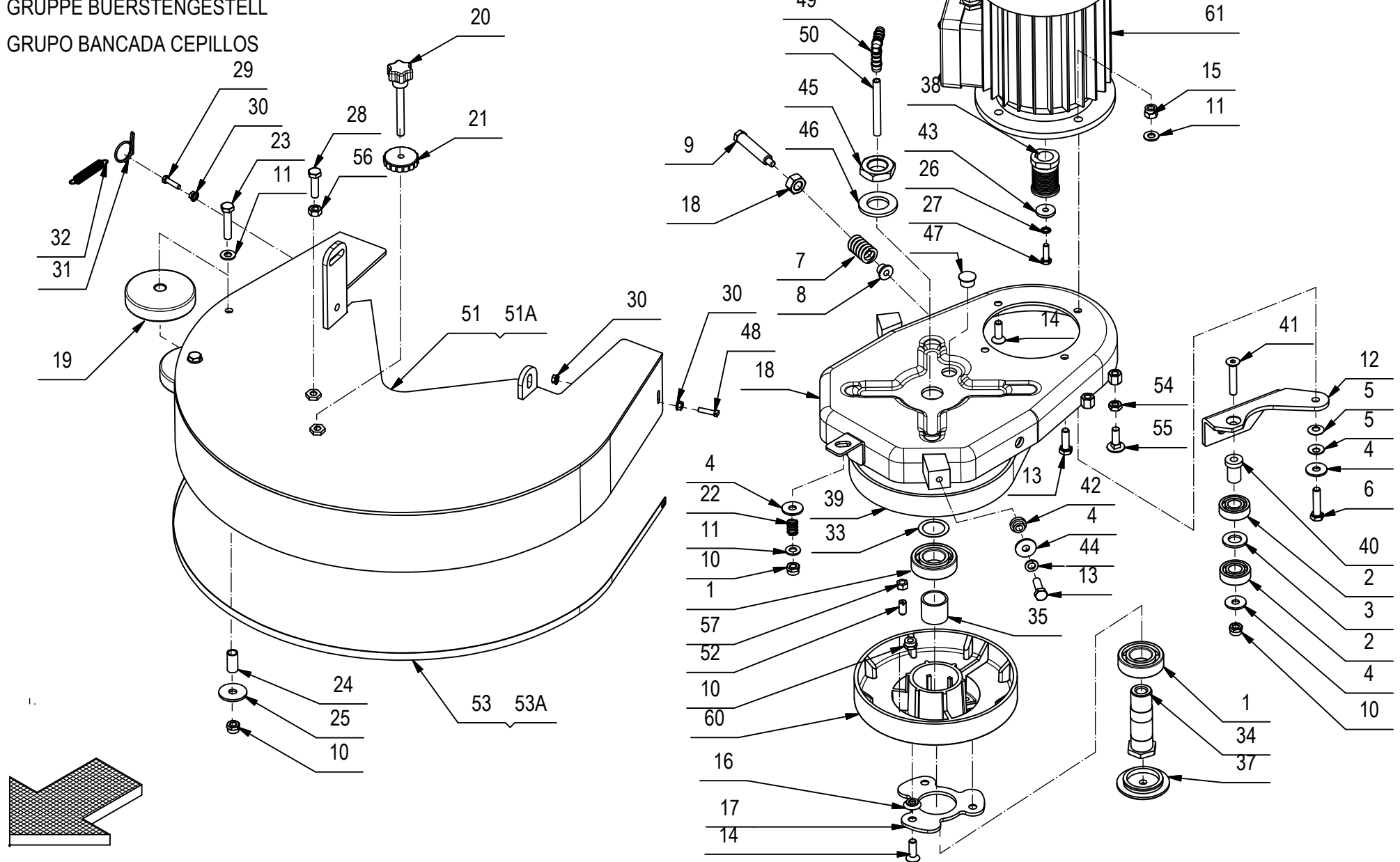
BRUSHES BASE ASSEMBLY

GROUPE PLATEAU DES BROSSES

GRUPPE BUERSTENGESTELL

GRUPO BANCADA CEPILLOS

01A



CR-01A PREM. BASAMENTO 45-50E 220V 50Hz**01A**

POS.	CODIC	QTÀ	DESCRIZIONE	DENOMINATION	DESCRIPTION	BENENNUNG	DESCRIPCION
1	408441	2	CUSCINETTO 6205 2RS 25x52x15	BEARING	ROULEMENT	LAGER	COJINETE
2	408427	2	CUSCINETTO 6202 2RS 15x35x11	BEARING	ROULEMENT	LAGER	COJINETE
3	409213	1	ROSETTA 15x28x2,5 OTTONE UNI 6592	WASHER BRASS	RONDELLE LAITON	UNTERLAGSCHEIBE MESSING	ARANDELA LATON
4	409179	5	ROSETTA 9x24x2,5 UNI 6593 ZINC	WASHER	RONDELLE	UNTERLAGSCHEIBE	ARANDELA
5	409178	2	MOLLA A TAZZA 8x18x1	CUPPED WASHER	RONDELLE CONCAVE	TELLERFEDER	ARANDELA CONCAVA
6	408700	1	VITE M8X35 TE UNI 5737 FP ZINC	SCREW	VIS	SCHRAUBE	TORNILLO
7	408091	1	MOLLA COMPR. 20x3.5x32	SPRING	RESSORT	FEDER	RESORTE
8	210191	1	BOCCOLA D=18-12 d=7 S=10 AVP	BUSHING	DOUILLE	BUCHSE	CASQUILLO
9	203285	1	REGISTRO TENDITORE	ADJUSTER	REGLAGE	VERSTELLSCHRAUBE	REGULADOR
10	409085	7	DADO M8x8.5 AUTOBL. UNI 7474 ZINC	LOCK NUT	ECROU AUTOFREINES	SICHERUNGSMUTTER	TUERCA AUTOBLOCANTE
11	409175	7	ROSETTA 8x17x1,6 UNI 6592 ZINC.	WASHER	RONDELLE	UNTERLAGSCHEIBE	ARANDELA
12	400720	1	STAFFA TENDICINGHIA G45/50/SIMPLA 45E	SUPPORT	ATTAQUE	HALTERUNG	SOPORTE FIJADOR
13	408674	3	VITE M8x25 TE UNI 5739 ZINC	SCREW	VIS	SCHRAUBE	TORNILLO
14	408986	5	VITE M8x25 TPSEI UNI5933 ZINC	SCREW	VIS	SCHRAUBE	TORNILLO
15	409086	4	DADO M8x10,6 AUTOBL. UNI 7473 ZINC	LOCK NUT	ECROU AUTOBLOCANT	STOPMUTTER	TUERCA AUTOBLOCANTE
16	204329	3	DISTANZIALE ATTACCO SPAZZOLA	SPACER	ENTRETOISE	DISTANZHUELSE	DISTANCIADOR
17	206829	1	FLANGIA DI ATTACCO SPAZZOLA	FLANGE	FLASQUE	FLANSCH	BRIDA
18	217946	1	BASAMENTO ABILA 50E	BRUSH BASE	EMBASE DE BROUSSE	BÜRSTENGESTELL	BANCADA CEPILLO
19	405708	2	RUOTA PARACOLPI D=80 L=23	WHEEL	ROUE	RAD	RUEDA
20	429229	1	POMELLO VP 40 M8x70	KNOB	POMMEAU	RENDELSCHRAUBE	POMO
21	400112	1	VOLANTINO LOBATO PASSANTE V/40/PS M8	HANDWHEEL	VOLANT	HANDGRIFF	RUEDA DE MANIOBRA
22	408094	1	MOLLA 12x1,5x15	SPRING	RESSORT	FEDER	RESORTE
23	408679	2	VITE M8x40 TE UNI 5739 ZINC	SCREW	VIS	SCHRAUBE	TORNILLO
24	408021	2	BOCCOLA D=12 d=9 S=24 OT58	BUSHING	BAGUE	BUCHSE	CASQUILLO
25	409180	2	ROSETTA 9x32x2.5 UNI 6593 ZINC	WASHER	RONDELLE	UNTERLAGSCHEIBE	ARANDELA
26	409336	1	ROSETTA M6 DIN 6798/A DENTELLATA EST.	WASHER	RONDELLE	UNTERLAGSCHEIBE	ARANDELA
27	407666	1	VITE M6X20 TE UNI 5739 ZINC	SCREW	VIS	SCHRAUBE	TORNILLO
28	408676	1	VITE M8x30 TE UNI 5739 ZINC	SCREW	VIS	SCHRAUBE	TORNILLO
29	407647	1	VITE M5x20 TE UNI 5739 ZINC	SCREW	VIS	SCHRAUBE	TORNILLO
30	409124	4	DADO M5 SERPRESS	NUT	ECROU	MUTTER	TUERCA
31	400415	1	ANELLO AGGANCIAMENTO MOLLA	RING	ANNEAU	RING	ANILLO
32	408113	1	MOLLA 10x1,1x55	SPRING	RESSORT	FEDER	RESORTE
33	409320	1	SPESSORE RAM 25x35x0.5 ZINC	SHIM	EPAISSEUR	BEILAGERING	ARANDELA ESPESOR
34	428842	1	ALBERO PULEGGIA CONDOTTA ABILA 50E	SHAFT	ARBRE	WELLE	EJE
35	428843	1	DISTANZIALE D=30 d=25,4 S=26 Fe360	SPACER	ENTRETOISE	DISTANZHÜLSE	DISTANCIADOR
37	428838	1	TAMPONE PULEGGIA ABILA 50E	CAP	CAPUCHON	KAPPE	TAPON
38	428839	1	PULEGGIA UNI 9366-12 PJ D=29 S=46	PULLEY	POULIE	RIEMENSCHLEIBE	PULEA

CR-01A PREM. BASAMENTO 45-50E 220V 50Hz

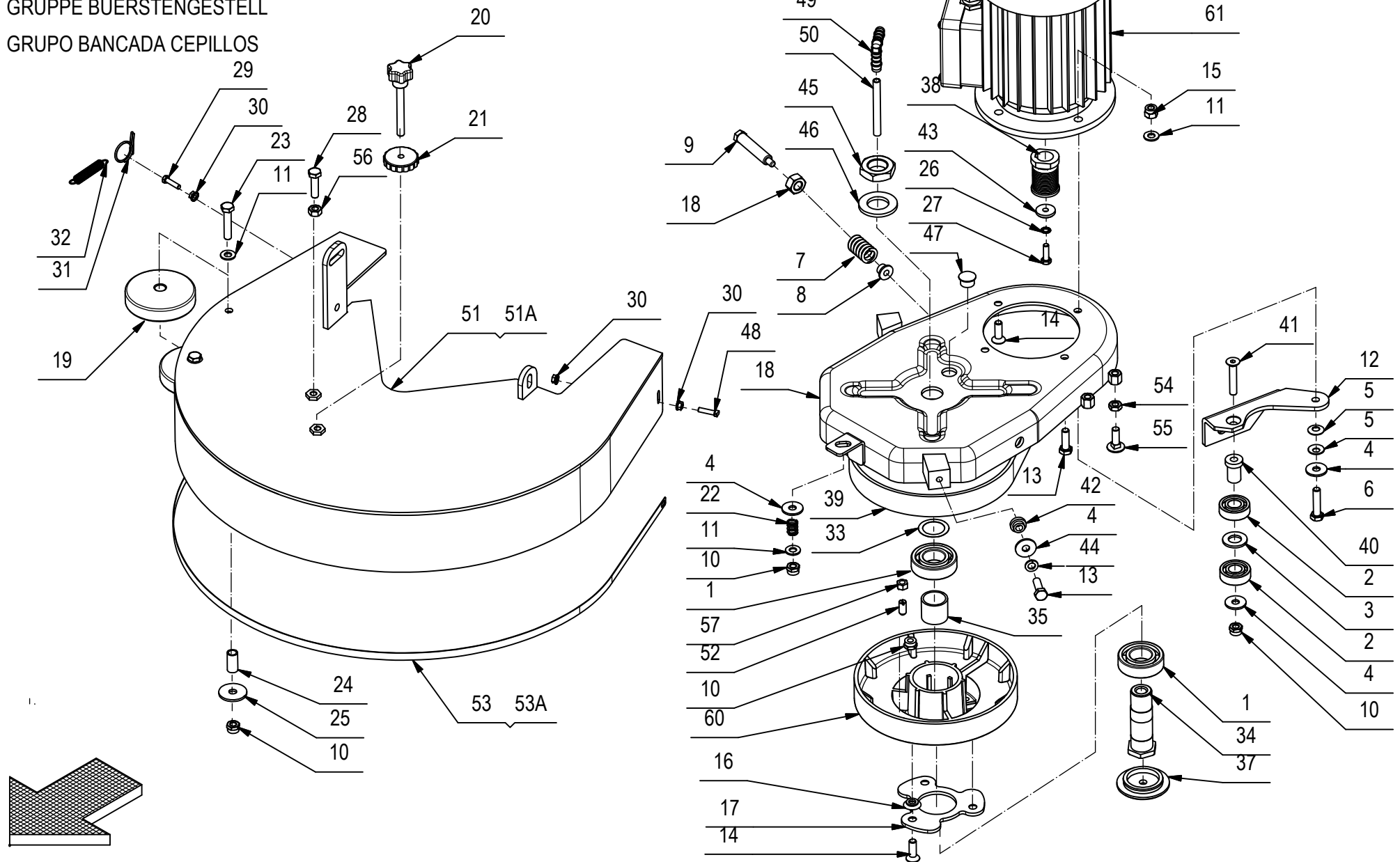
BRUSHES BASE ASSEMBLY

GROUPE PLATEAU DES BROSSES

GRUPPE BUERSTENGESTELL

GRUPO BANCADA CEPILLOS

01A



CR-01A PREM. BASAMENTO 45-50E 220V 50Hz**01A**

POS.	CODIC	QTÀ	DESCRIZIONE	DENOMINATION	DESCRIPTION	BENENNUNG	DESCRIPCION
39	428830	1	CINGHIA POLY V J12 724	BELT	COURROIE	RIEMEN	CORREA
40	428834	1	BOCCOLA D=20-15 d=8,5 S=28 AVP	BUSHING	BAGUE	BUCHSE	CASQUILLO
41	408991	1	VITE M8x45 TPSEI UNI 5933 FP ZINC	SCREW	VIS	SCHRAUBE	TORNILLO
42	408073	2	BOCCOLA D=18-13 d=8 S=8,5 OT58	BUSHING	BAGUE	BUCHSE	CASQUILLO
43	203245	1	DISTANZIALE D=22 d=6.5 S=4 AVP	SPACER	ENTRETOISE	DISTANZHÜLSE	DISTANCIADOR
44	417997	2	RONDELLA D.8 GROWER ZINCATA	LOCK WASHER	RONDELLE FREIN	ZAHNSCHEIBE	ARANDELLA DENTADA
45	409076	1	DADO M24x2 UNI 5589	NUT	ECROU	MUTTER	TUERCA
46	409231	1	ROSETTA 25X44 ZINC UNI 6592	WASHER	RONDELLE	SCHEIBE	ARANDELA
47	426456	1	TAPPO A SCATTO HEYCO FORO D.16	CAP	CAPUCHON	KAPPE	TAPON
48	204949	1	VITE M5x20 A2 SPECIALE	SCREW	VIS	SCHRAUBE	TORNILLO
49	428930	1	PORTAGOMMA A GOMITO PLASTICA TUBI 10-12	CONNECTOR	RACCORD	SCHLAUCHANSCHLUSS	EMPALME TUBO DE GOMA
50	218020	1	TUBO RILSAN 6X8 L=75 BLU	PIPE	TUBE	ROHR	TUBO
51	217961	1	CARTER ABILA 50E ROSSO RAL 3000	COVER	CARTER	ABDECKUNG	CARTER
51A	218664	1	CARTER ABILA 45E ROSSO RAL 3000	COVER	CARTER	ABDECKUNG	CARTER
52	427905	1	PRESSORE A MOLLA CON INTAGLIO M8	DOWEL	VIS CYLINDRIQUE	MADENSCHRAUBE	TORNILLO
53	428946	1	LISTELLO PARASPRUZZI ABILA 50E	BLADE	PLAQUETTE	LEISTE	LISTON
53A	430616	1	LISTELLO PARASPRUZZI ABILA 45E	BLADE	PLAQUETTE	LEISTE	LISTON
54	409054	1	DADO M8x5 UNI 5589 ZINC	NUT	ECROU	MUTTER	TUERCA
55	408623	1	VITE M8x25 TTQST UNI 5732	SCREW	VIS	SCHRAUBE	TORNILLO
56	409046	1	DADO M8x6,5 UNI 5588 ZINC	NUT	ECROU	MUTTER	TUERCA
57	428960	1	DADO SPECIALE M8 CH11 H=6.5 ZINCATO	SPECIAL NUT	ECROU SPECIAL	SPEZIALMUTTER	TUERCA ESPECIAL
59	409069	1	DADO M12x1,25 UNI 5588 DIN 934 ZINC	NUT	ECROU	MUTTER	TUERCA
60	218024	1	PULEGGIA CONDOTTA COMPLETA ABILA 50E	PULLEY	POULIE	RIEMENSCHIEBE	PULEA
61	429710	1	MOTORE 230V 750W 1400G 5A IP44 COFI	MOTOR	MOTEUR	MOTOR	MOTOR

CR-02/05 GRUPPO TELAIO

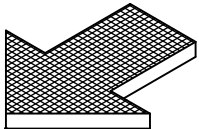
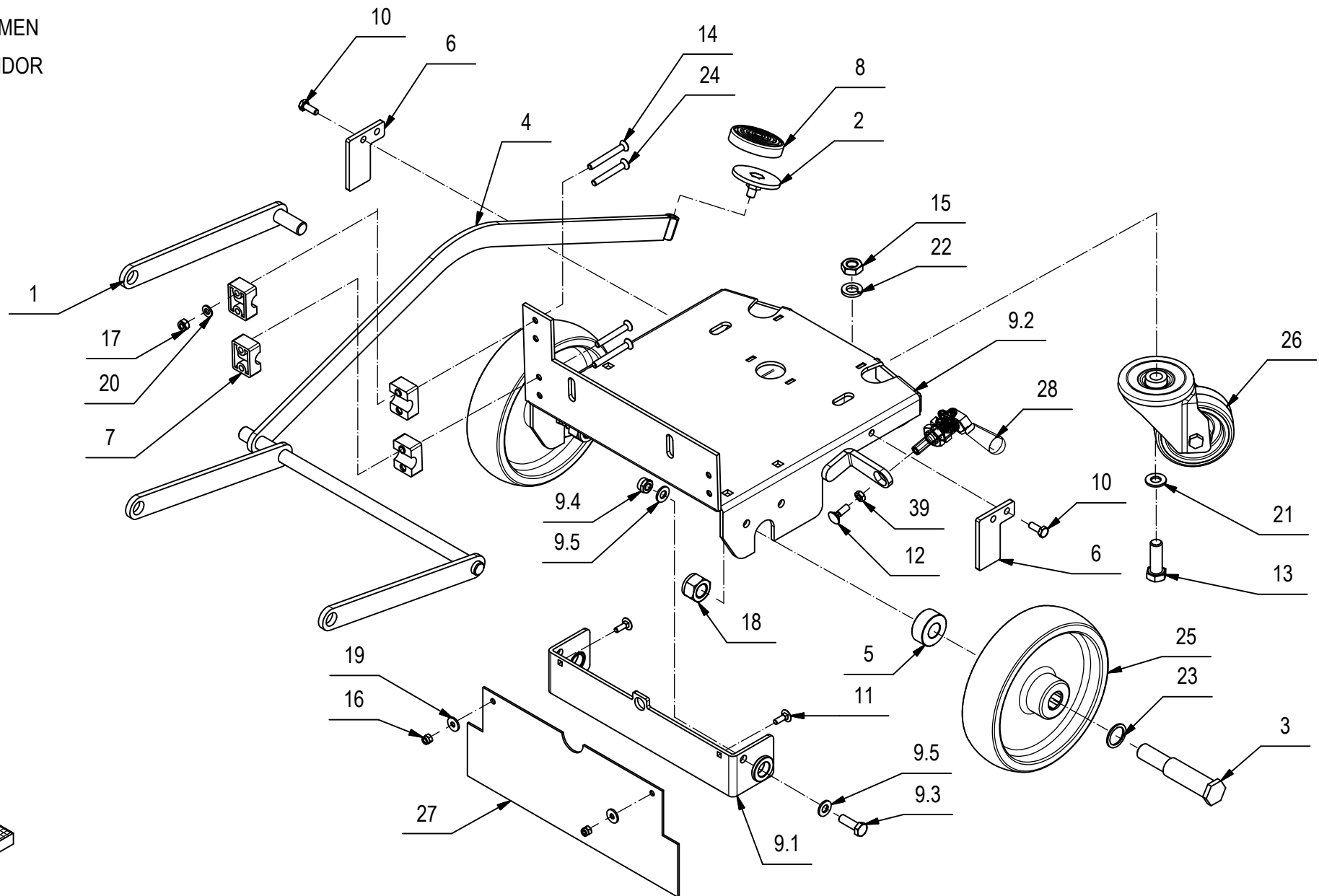
ASSEMBLY FRAME

GROUPE DE CHASSIS

GRUPPE RHAMEN

GRUPO BASTIDOR

02-05



CR-02/05 GRUPPO TELAIO

02-05

POS.	QTÀ	CODICE	DENOMINAZIONE	DESCRIPTION	DESCRIPTION	BENNENUNG	DESCRIPCION
1	1	206831	BRACCIO TERZO PUNTO	ARM	BRAS	ARM	BRAZO
2	1	206838	PEDALE	PEDAL	PEDALE	PEDAL	PEDAL
3	2	215023	PERNO RUOTE D=20 L=105,5 C40	PIN	AXE	BOLZEN	PERNO
4	1	217037	BRACCIO COMANDO BASAMENTO	ARM	BRAS	ARM	BRAZO
5	2	217332	DISTANZIALE D=35 d=16 S=15 Fe360	SPACER	ENTRETOISE	DISTANZHÜLSE	DISTANCIADOR
6	2	220588	FINE CORSA SUPP.PER TERGI PLASTICA	STOP	FIN DE COURSE	ENDANSCHLAG	FIN DE CARRERA
7	6	400321	MORSETTO SUPPORTO SPAZZOLE	HOLDFAST	ETAU	KLEMME	MORDAZA
8	1	400773	COPRI PEDALE D56	PEDAL COVER	GARNITURE PEDALE	PEDALGUMMI	CUBREPEDAL
9	1	407637	TELAIO B	FRAME	CHASSIS	RAHMEN	BASTIDOR
9.1	1	216780	SUPPORTO RUOTE B	SUPPORT WHEELS	SUPPORT ROUES	HALTERUNG RÄDER	SOPORTE RUEDAS
9.2	1	216950	TELAIO BT	FRAME	CHASSIS	RAHMEN	BASTIDOR
9.3	2	408674	VITE M8x25 TE UNI 5739 ZINC	SCREW	VIS	SCHRAUBE	TORNILLO
9.4	2	409085	DADO M8x8.5 AUTOBL. UNI 7474 ZINC	LOCK NUT	ECROU AUTOFREINES	SICHERUNGSMUTTER	TUERCA AUTOBLOCANTE
9.5	4	409175	ROSETTA 8x17x1,6 UNI 6592 ZINC.	WASHER	RONDELLE	UNTERLAGSCHEIBE	ARANDELA
10	2	407663	VITE M6x16 TE UNI 5739 ZINC	SCREW	VIS	SCHRAUBE	TORNILLO
11	2	408614	VITE M5x16 TTQST UNI 5732 ZINC	SCREW	VIS	SCHRAUBE	TORNILLO
12	1	408620	VITE M6X20 TTQST UNI 5732 ZINC	SCREW	VIS	SCHRAUBE	TORNILLO
13	1	408746	VITE M12X35 TE UNI 5739 ZINC	SCREW	VIS	SCHRAUBE	TORNILLO
14	2	408974	VITE M6x50 TPSEI UNI 5933 ZINC.	SCREW	VIS	SCHRAUBE	TORNILLO
15	1	409067	DADO M12x7 UNI 5589 ZINC	NUT	ECROU	MUTTER	TUERCA
16	2	409081	DADO M5x7 AUTOBL. UNI 7473 A2	LOCK NUT	ECROU AUTOBLOCANT	SICHERUNGSMUTTER	TUERCA AUTOBLOCANTE
17	8	409082	DADO M6x6 AUTOBL UNI 7474 ZINC	LOCK NUT	ECROU AUTOFREINES	SICHERUNGSMUTTER	TUERCA AUTOBLOCANTE
18	2	409097	DADO M16x15x1,5 AUTOBL. UNI 7474	LOCK NUT	ECROU AUTOBLOQUANT	STOPMUTTER	TUERCA AUTOBLOCANTE
19	2	409152	ROSETTA 5x15x1.5 UNI 6593 A2	WASHER	RONDELLE	SCHEIBE	ARANDELA
20	6	409156	ROSETTA 6x12x1,6 UNI 6592 ZINC	WASHER	RONDELLE	UNTERLAGSCHEIBE	ARANDELA
21	1	409191	ROSETTA 10X21X2 UNI 6592 ZINC	WASHER	RONDELLE	UNTERLAGSCHEIBE	ARANDELA
22	1	409204	ROSETTA 12x4x3 GROWER RIFORZ.ASA B27 ZIN	WASHER	RONDELLE	UNTERLAGSCHEIBE	ARANDELA
23	2	409228	RONDELLA 20x26x1,5 ALLUMINIO	WASHER	RONDELLE	UNTERLAGSCHEIBE	ARANDELA
24	4	415826	VITE M6X45 TPSEI UNI 5933 ZINC	SCREW	VIS	SCHRAUBE	TORNILLO
25	2	420679	RUOTA D=175 L=45 CON RULLINI	WHEEL	ROUE	RAD	RUEDA
26	1	424462	RUOTA PIV. D=80 H=32 2 CUSCINETTI INOX	CASTOR WHEEL	ROUE PIVOTANTE	LENKROLLE	RUEDA PIVOTANTE
27	1	427244	GOMMA PARASPRUZZI	SPLASH GUARD	BAVETTE DE PROTECTION	SPRITZGUMMI	PARASALPICADURAS
28	1	427250	LEVA FRENO	BRAKE LEVER	CABLE DE LEVIER	BREMSKABEL	CUERDA PALANCA

CR-03 PREM. TERGIPAVIMENTO L=685

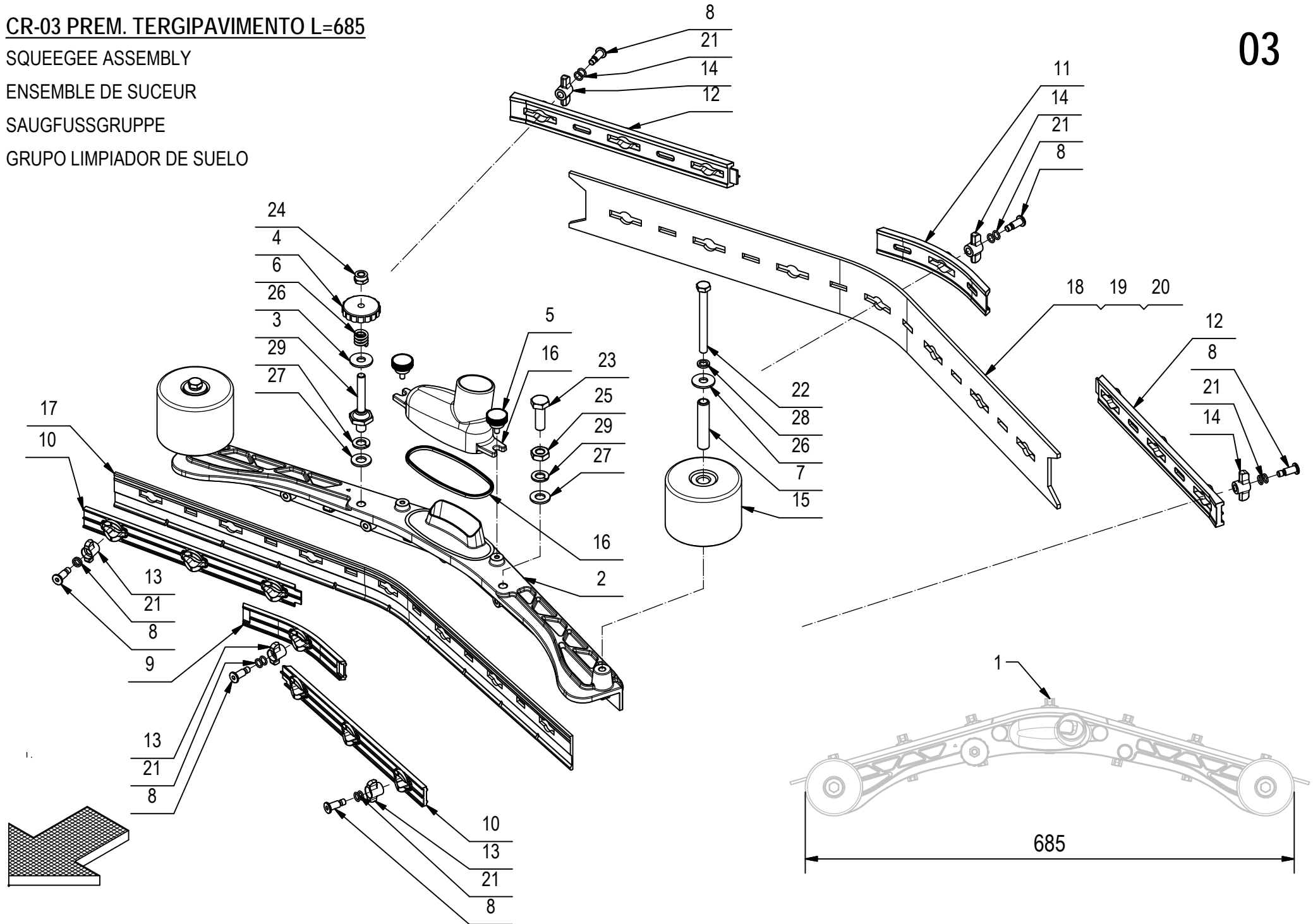
SQUEEGEE ASSEMBLY

ENSEMBLE DE SUCEUR

SAUGFUSSGRUPPE

GRUPO LIMPIADOR DE SUELO

03



CR-03 PREM. TERGIPAVIMENTO L=685

03

POS.	CODIC	QTÀ	DESCRIZIONE	DENOMINATION	DESCRIPTION	BENENNUNG	DESCRIPCION
1	220615	1	PREM. TERGIPAVIMENTO L=680	SQUEEGEE ASSEMBLY	SUCEUR COMPLETE	SAUGFUSS KOMPLETT	LIMPIAPAVIMENTOS COMPLETO
2	430940	1	CORPO TERGIPAVIMENTO 2010 L=638	SQUEEGEE BODY	CORPS DE SUCEUR	SAUGFUSSKÖRPER	CUERPO LIMPIAPAVIMENTOS
3	219372	1	COLONNETTA SGANCIO M10-CH22 - M8 (28-45)	STUD BOLT	TIGE	GEWINDEBOLZEN	PRISIONERO
4	400112	1	VOLANTINO LOBATO PASSANTE V/40/PS M8	HANDWHEEL	VOLANT	HANDGRIFF	RUEDA DE MANIOBRA
5	435330	2	VOLANTINO ZIGRINATO ZPX/22 M5x10 6331400	KNOB	POMMEAU	RENDELSCHRAUBE	POMO
6	408098	1	MOLLA COMPR. 14,5x15x2,5 COLON. TERGIP.	SPRING	RESSORT	FEDER	RESORTE
7	411765	2	BOCCOLA D=12 d=8,2 S=58,5 OT63	BUSHING	BAGUE	BUCHSE	CASQUILLO
8	430903	14	PERNO MANOPOLINA D=11,8 d=7 M=6 H=22	PIN	AXE	BOLZEN	PERNO
9	430944	1	PREMIGOMMA ANTERIORE CENTRALE TERGI 2010	FRONT BLADE	PLAQUETTE AVANT	VORDERER LEISTE	LISTON DELANTERA
10	430945	2	PREMIGOMMA ANTERIORE L=638 TERGI 2010	FRONT BLADE	PLAQUETTE AVANT	VORDERER LEISTE	LISTON DELANTERA
11	430949	1	PREMIGOMMA POSTERIORE CENTRALE TERGI2010	REAR BLADE	PLAQUETTE ARRIERE	HINTERER LEISTE	LISTON TRASERA
12	430950	2	PREMIGOMMA POSTERIORE L=638 TERGI 2010	REAR BLADE	PLAQUETTE ARRIERE	HINTERER LEISTE	LISTON TRASERA
13	430954	7	GALLETTO CHIUSURA ANTERIORE TERGI 2010	WING NUT	PAPILLON	FLÜGELSCHRAUBE	POMO
14	430955	7	GALLETTO CHIUSURA POSTERIORE TERGI 2010	WING NUT	PAPILLON	FLÜGELSCHRAUBE	POMO
15	430956	2	RUOTA PARACOLPI D=80 d=12 H=60	BUMPER WHEEL	ROUE BUTEE	PUFFER RAD	RUEDA PARACHOQUES
16	430957	1	BOCCHETTA DRITTA D=40 + GUARN. TERGI2010	OPENING	BUSE	ÖFFNUNG	BOQUILLA
17	219374	1	GOMMA ANT. POLIURETANO H=45 L=690 S=4	FRONT RUBBER	BAVETTE AVANT	VORDERER SAUGGUMMI	GOMA DELANTERA
18	430968	1	GOMMA POST. POLIURETANO H=70 L=750 S=5	REAR RUBBER	BAVETTE ARRIERE	HINTERER SAUGGUMMI	GOMA TRASERA
19	431024	1	GOMMA POST. 33 SHORE H=70 L=750 S=4	REAR RUBBER	BAVETTE ARRIERE	HINTERER SAUGGUMMI	GOMA TRASERA
20	431026	1	GOMMA POST. LATEX H=70 L=750 S=5	REAR RUBBER	BAVETTE ARRIERE	HINTERER SAUGGUMMI	GOMA TRASERA
21	431633	28	O-RING 7x1,5 NBR 70 SHORE	O-RING	JOINT	O-RING	JUNTA ANULAR
22	415729	2	VITE M8x80 TE UNI 5739 INOX	SCREW	VIS	SCHRAUBE	TORNILLO
23	408713	1	VITE M10X30 TE UNI 5739 A2	SCREW	VIS	SCHRAUBE	TORNILLO
24	409087	1	DADO M8 AUTOBL. UNI 7474 INOX BASSO	LOCK NUT	ECROU AUTOFREINES	SICHERUNGSMUTTER	TUERCA AUTOBLOCANTE
25	415903	1	DADO M10 UNI5589 A2	NUT	ECROU	MUTTER	TUERCA
26	409185	3	ROSETTA 9x24x2,5 UNI 6593 A2	WASHER	RONDELLE	UNTERLEGSCHIEBE	ARANDELA
27	409192	2	ROSETTA 10x21x2 UNI 6592 A2	WASHER	RONDELLE	UNTERLAGSCHEIBE	ARANDELA
28	409187	2	ROSETTA GROWER 8x13x2,2 A2	WASHER	RONDELLE	UNTERLAGSCHEIBE	ARANDELA
29	409200	2	ROSETTA GROWER 10x2,5x2,5 A2	LOCK WASHER	RONDELLE FREIN	ZAHNSCHIEBE	ARANDELLA DENTADA

CR-03 PREM. TERGIPAVIMENTO 2010 L=780 (OPZIONALE)

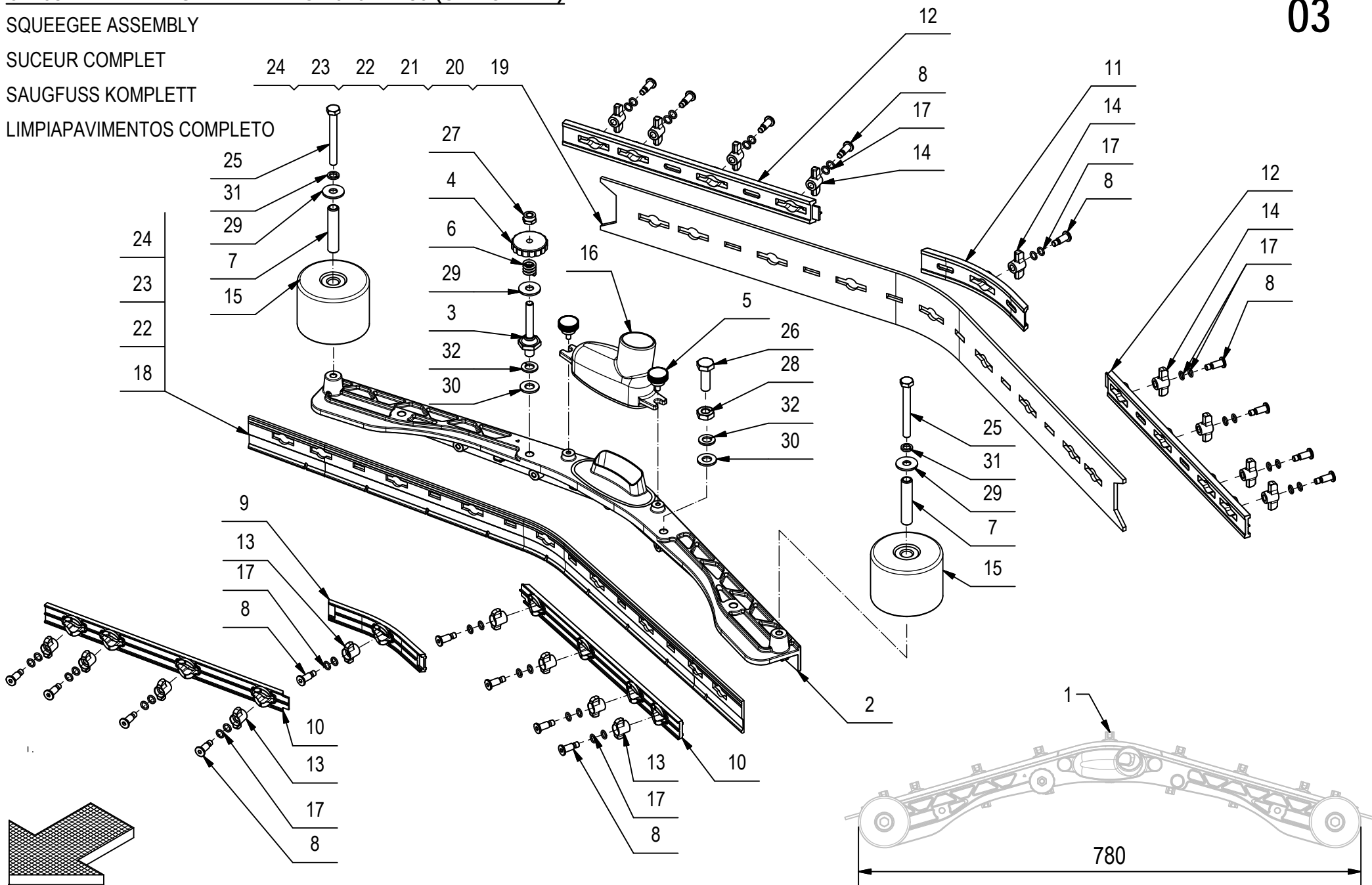
03

SQUEEGEE ASSEMBLY

SUCEUR COMPLET

SAUGFUSS KOMPLETT

LIMPIAPAVIMENTOS COMPLETO



CR-03 PREM. TERGIPAVIMENTO 2010 L=780 (OPZIONALE)**03**

POS.	CODIC	QTÀ	DESCRIZIONE	DENOMINATION	DESCRIPTION	BENENNUNG	DESCRIPCION
1	220806	1	PREM. TERGIPAVIMENTO L=780	SQUEEGEE ASSEMBLY	SUCER COMPLETE	AUGFUSS KOMPLETT	LIMPIAPAVIMENTOS COMPLETO
2	430941	1	CORPO TERGIPAVIMENTO 2010 L=736	SQUEEGEE BODY	CORPS DE SUCEUR	SAUGFUSSKÖRPER	CUERPO LIMPIAPAVIMENTOS
3	219372	1	COLONNETTA SGANCIO M10-CH22 - M8 (28-45)	STUD BOLT	TIGE	GEWINDEBOLZEN	PRISIONERO
4	400112	1	VOLANTINO LOBATO PASSANTE V/40/PS M8	HANDWHEEL	VOLANT	HANDGRIFF	RUEDA DE MANIOBRA
5	435330	2	VOLANTINO ZIGRINATO ZPX/22 M5x10 6331400	KNOB	POMMEAU	RENDELSCHRAUBE	POMO
6	408098	1	MOLLA COMPR. 14,5x15x2,5 COLON. TERGIP.	SPRING	RESSORT	FEDER	RESORTE
7	411765	2	BOCCOLA D=12 d=8,2 S=58,5 OT63	BUSHING	BAGUE	BUCHSE	CASQUILLO
8	430903	18	PERNO MANOPOLINA D=11,8 d=7 M=6 H=22	PIN	AXE	BOLZEN	PERNO
9	430944	1	PREMIGOMMA ANTERIORE CENTRALE TERGI 2010	FRONT BLADE	PLAQUETTE AVANT	VORDERER LEISTE	LISTON DELANTERA
10	430946	2	PREMIGOMMA ANTERIORE L=736 TERGI 2010	FRONT BLADE	PLAQUETTE AVANT	VORDERER LEISTE	LISTON DELANTERA
11	430949	1	PREMIGOMMA POSTERIORE CENTRALE TERGI2010	REAR BLADE	PLAQUETTE ARRIERE	HINTERER LEISTE	LISTON TRASERA
12	430951	2	PREMIGOMMA POSTERIORE L=736 TERGI 2010	REAR BLADE	PLAQUETTE ARRIERE	HINTERER LEISTE	LISTON TRASERA
13	430954	9	GALLETTO CHIUSURA ANTERIORE TERGI 2010	WING NUT	PAPILLON	FLÜGELSCHRAUBE	POMO
14	430955	9	GALLETTO CHIUSURA POSTERIORE TERGI 2010	WING NUT	PAPILLON	FLÜGELSCHRAUBE	POMO
15	430956	2	RUOTA PARACOLPI D=80 d=12 H=60	BUMPER WHEEL	ROUE BUTEE	PUFFER RAD	RUEDA PARACHOQUES
16	430957	1	BOCCHETTA DRITTA D=40 + GUARN. TERGI2010	OPENING	BUSE	ÖFFNUNG	BOQUILLA
17	431633	36	O-RING 7x1,5 NBR 70 SHORE	O-RING	JOINT	O-RING	JUNTA ANULAR
18	219375	1	GOMMA ANT. POLIURETANO H=45	FRONT RUBBER	BAVETTE AVANT	VORDERER SAUGGUMMI	GOMA DELANTERA
19	434542	1	GOMMA POST. PARA 33Sh H=70 SP=4	REAR RUBBER	BAVETTE ARRIERE	HINTERER SAUGGUMMI	GOMA TRASERA
20	434543	1	GOMMA POST. POLIUR. H=70 SP=4	REAR RUBBER	BAVETTE ARRIERE	HINTERER SAUGGUMMI	GOMA TRASERA
21	434544	1	GOMMA POST. LATEX H=70 SP=4	REAR RUBBER	BAVETTE ARRIERE	HINTERER SAUGGUMMI	GOMA TRASERA
22	221391	1	KIT GOMME 33 SHORE L=780 SP=4 (POS. 24+26)	KIT RUBBER	KIT BAVETTE	SAUGGUMMIGRUPPE	KIT GOMA
23	221392	1	KIT GOMME POLIURETANO L=780 SP=4 (POS. 24+25)	KIT RUBBER	KIT BAVETTE	SAUGGUMMIGRUPPE	KIT GOMA
24	221393	1	KIT GOMME LATEX L=780 SP=4 (POS. 24+27)	KIT RUBBER	KIT BAVETTE	SAUGGUMMIGRUPPE	KIT GOMA
25	408696	2	VITE M8X70 TE INOX UNI 5739.	SCREW	VIS	SCHRAUBE	TORNILLO
26	408713	1	VITE M10X30 TE UNI 5739 A2	SCREW	VIS	SCHRAUBE	TORNILLO
27	409087	1	DADO M8 AUTOBL. UNI 7474 INOX BASSO	LOCK NUT	ECROU AUTOFREINES	SICHERUNGSMUTTER	TUERCA AUTOBLOCANTE
28	415903	1	DADO M10 UNI5589 A2	NUT	ECROU	MUTTER	TUERCA
29	409185	3	ROSETTA 9x24x2,5 UNI 6593 A2	WASHER	RONDELLE	UNTERLEGSCHIEBE	ARANDELA
30	409192	2	ROSETTA 10x21x2 UNI 6592 A2	WASHER	RONDELLE	UNTERLAGSCHEIBE	ARANDELA
31	409187	2	ROSETTA GROWER 8x13x2,2 A2	WASHER	RONDELLE	UNTERLAGSCHEIBE	ARANDELA
32	409200	2	ROSETTA GROWER 10x2,5x2,5 A2	LOCK WASHER	RONDELLE FREIN	ZAHNSCHIEBE	ARANDELLA DENTADA

CR-04 GRUPPO COMANDO TERGIP.

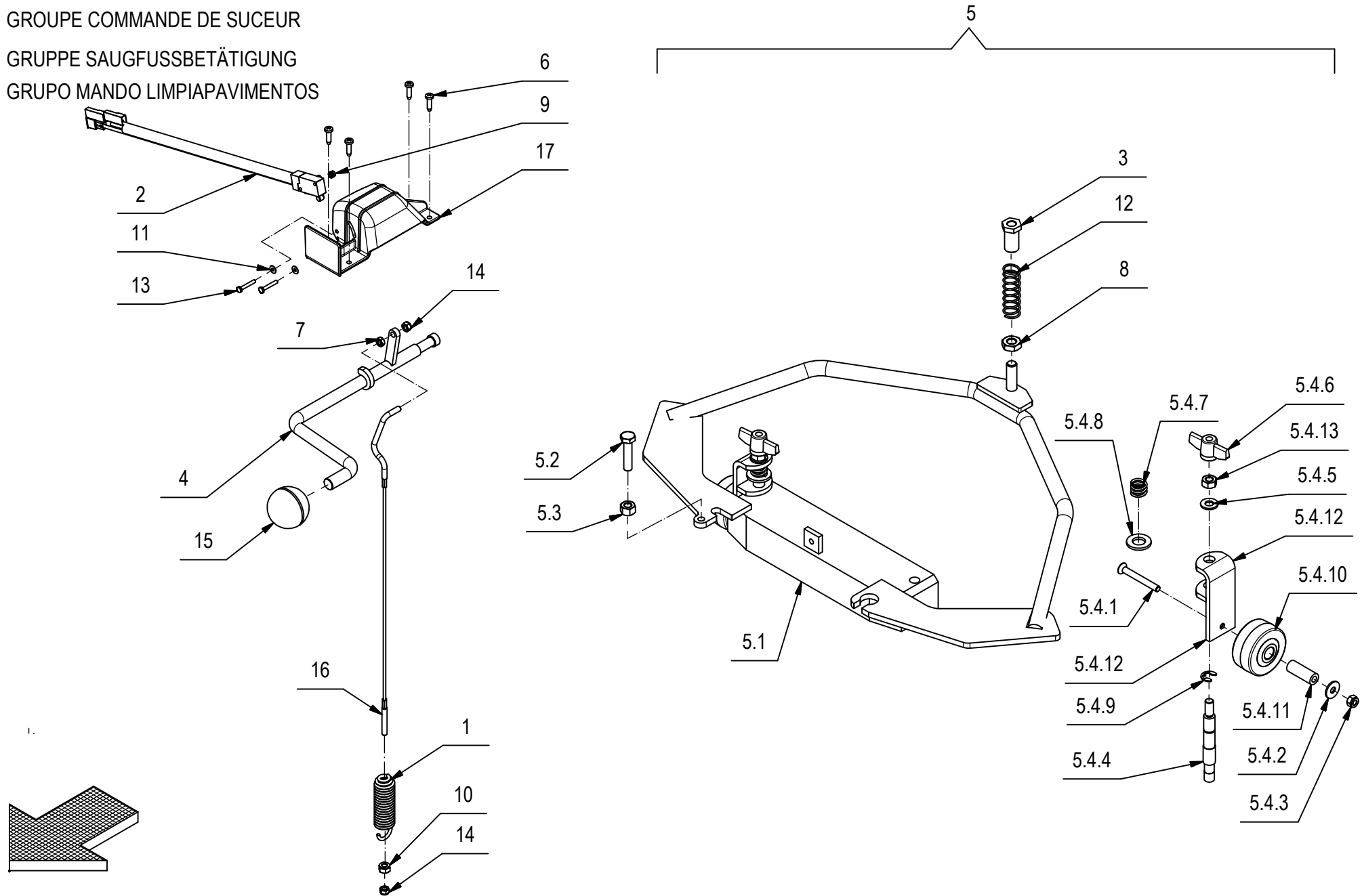
SQUEEGEE ASSEMBLY

GRUPE COMMANDE DE SUCEUR

GRUPPE SAUGFUSSBETÄTIGUNG

GRUPO MANDO LIMPIAPAVIMENTOS

04



CR-04 GRUPPO COMANDO TERGIP.

04

POS.	CODIC	QTÀ	DESCRIZIONE	DENOMINATION	DESCRIPTION	BENENNUNG	DESCRIPCION
1	202479	1	MOLLA TRAZIONE 20x3x48+15	TRACTION SPRING	TRACTION RESSORT	ANTRIEB FEDER	RESORTE TRACCION
2	216691	1	MICROINT. C/ROTEL STAGNO COMPLETO	MICROSWITCH	MICROINTERRUPTEUR	MIKROSCHALTER	MICROINTERRUPTOR
3	216820	1	DADO FISSAGGIO ATTACCO TERGI	SPECIAL NUT	ECROU SPECIAL	SPEZIALMUTTER	TUERCA ESPECIAL
4	218454	1	LEVA COMANDO TERGI ABILA 2010	LEVER	LEVIER	HEBEL	PALANCA
5	220795	1	PREM. ATTACCO TERGI	SQUEEGEE CONTROL ASSEMBLY	COMMANDE DE SUCEUR	SAUGFUSSBETAETIGUNG	MANDO LIMPIAPAVIMENTOS
5.1	220581	1	ATTACCO TERGI	COUPLING	ATTAQUE	KUPPLUNG	ACOPLAMIENTO
5.2	408678	1	VITE M8X35 TE UNI 5739 ZINC	SCREW	VIS	SCHRAUBE	TORNILLO
5.3	409052	1	DADO M8x8 UNI 5587 ZINC.	NUT	ECROU	MUTTER	TUERCA
5.4	203067	2	PREM. SUPPORTO RUOTA TERGI	SUPPORT WHEEL ASSY	GROUPE SUPPORT ROUE	HALTERUNG RÄDER GRUPPE	GRUPO SOPORTE RUEDA
5.4.1	408974	1	VITE M6x50 TPSEI UNI 5933 ZINC.	SCREW	VIS	SCHRAUBE	TORNILLO
5.4.2	409160	1	ROSETTA 6x18x1,5 UNI 6593 ZINC	WASHER	RONDELLE	UNTERLAGSCHEIBE	ARANDELA
5.4.3	409082	1	DADO M6x6 AUTOBL UNI 7474 ZINC	LOCK NUT	ECROU AUTOFREINES	SICHERUNGSMUTTER	TUERCA AUTOBLOCANTE
5.4.4	400724	1	PERNO REGISTRO RUOTINA	PIN	AXE	BOLZEN	PERNO
5.4.5	409175	1	ROSETTA 8x17x1,6 UNI 6592 ZINC.	WASHER	RONDELLE	UNTERLAGSCHEIBE	ARANDELA
5.4.6	410237	1	GALLETTO DI FISSAGGIO GB/48/FP M8	WING NUT	PAPILLON	FLÜGELSCHRAUBE	POMO
5.4.7	407625	1	MOLLA COMP. 16x2x13	SPRING	RESSORT	FEDER	RESORTE
5.4.8	409201	1	ROSETTA 13x24x2.5 UNI 6592 ZINC	WASHER	RONDELLE	UNTERLAGSCHEIBE	ARANDELA
5.4.9	408371	1	ANELLO SEEGER RS9 DIN 6799	RING	ANNEAU	RING	ANILLO
5.4.10	405682	1	RUOTA D=52 d=12,5 S=28 DESMOPAN	IDLE WHEEL	ROUE FOLLE	LOSRAD	RUEDA LIBRE
5.4.11	407996	1	BOCCOLA D=12 d=6,25 S=32 C40	BUSHING	BAGUE	BUCHSE	CASQUILLO
5.4.12	203289	1	SUPPORTO RUOTA	SUPPORT	SUPPORT	HALTERUNG	SOPORTE
5.4.13	409046	1	DADO M8x6,5 UNI 5588 ZINC	NUT	ECROU	MUTTER	TUERCA
6	408881	4	VITE D.4,2x16 AUTOF. UNI 6954	SCREW	VIS	SCHRAUBE	TORNILLO
7	409038	1	DADO M5x3,5 UNI 5589 ZINC	LOCK NUT	ECROU AUTOFREINES	SICHERUNGSMUTTER	TUERCA AUTOBLOCANTE
8	409059	1	DADO M10x6 UNI 5589 ZINC	NUT	ECROU	MUTTER	TUERCA
9	409077	2	DADO M3x4,5 AUTOBL. UNI 7474 ZINC	LOCK NUT	ECROU AUTOFREINES	SICHERUNGSMUTTER	TUERCA AUTOBLOCANTE
10	409082	1	DADO M6x6 AUTOBL UNI 7474 ZINC	LOCK NUT	ECROU AUTOFREINES	SICHERUNGSMUTTER	TUERCA AUTOBLOCANTE
11	409139	2	ROSETTA 3x8x1 UNI 6593 ZINC	WASHER	RONDELLE	UNTERLAGSCHEIBE	ARANDELA
12	411773	1	MOLLA COMP. 17X14X53 D.FILO 1.2 7 SPIRE	SPRING	RESSORT	FEDER	RESORTE
13	415710	2	VITE M3X20 TE UNI 5739 INOX A2	SCREW	VIS	SCHRAUBE	TORNILLO
14	416781	2	DADO M5X5 AUTOBL. UNI 7473 ZINC	LOCK NUT	ECROU AUTOFREINES	SICHERUNGSMUTTER	TUERCA AUTOBLOCANTE
15	425592	1	POMELLO A SFERA D.41 M12x18 INS. OT GAMM	KNOB	POMMEAU	RENDELSCHRAUBE	POMO
16	426374	1	FUNE TERGIPAVIMENTO	CABLE	CABLE	KABEL	CUERDA
17	426871	1	SUPP. COPERTURA COMANDO TERGI	SUPPORT	SUPPORT	HALTERUNG	SOPORTE

CR-06/07 GRUPPO SERBATOI

FRAMES AND WATER UNIT ASSEMBLY

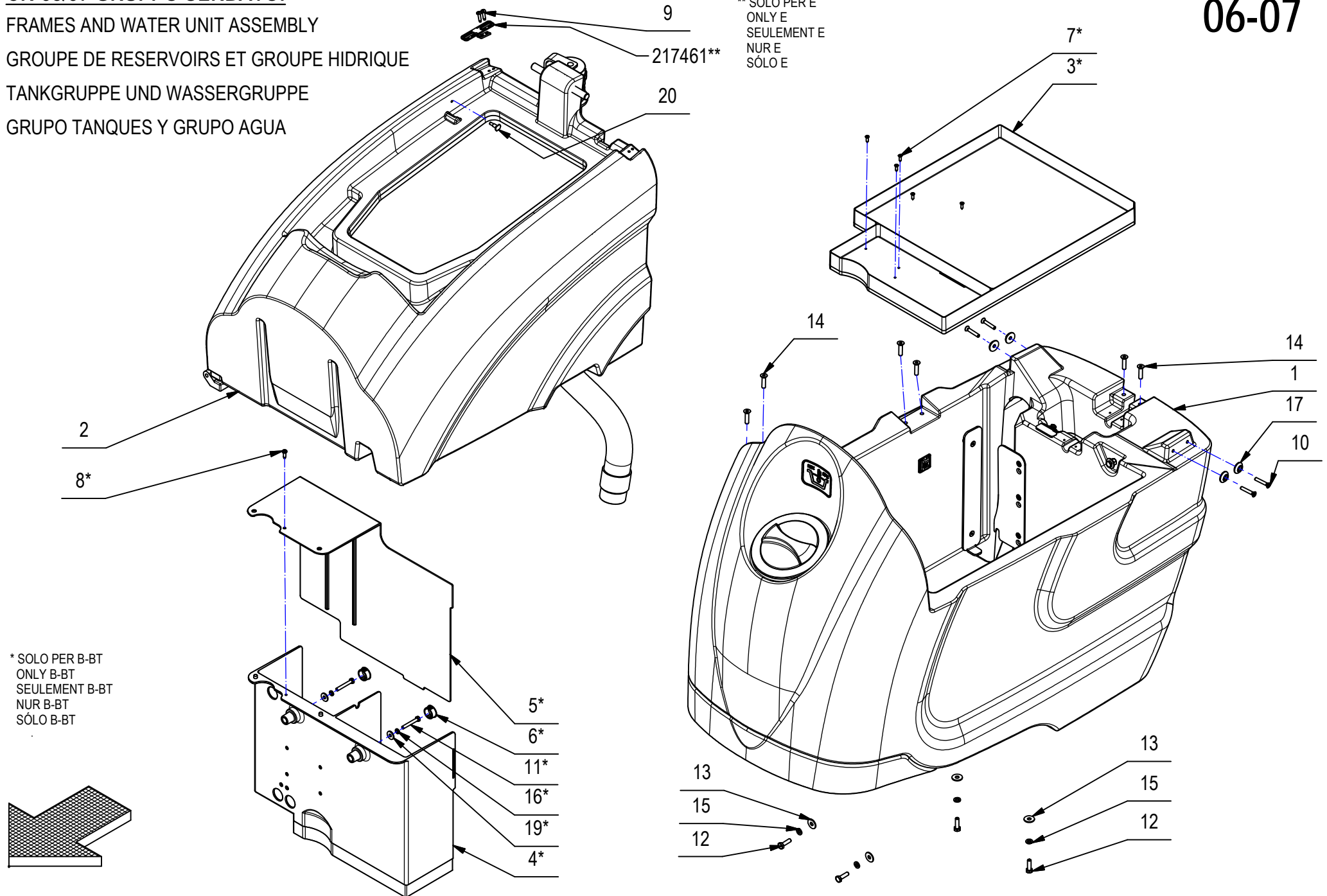
GROUPE DE RESERVOIRS ET GROUPE HIDRIQUE

TANKGRUPPE UND WASSERGRUPPE

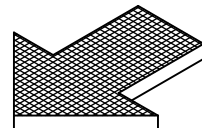
GRUPO TANQUES Y GRUPO AGUA

06-07

** SOLO PER E
ONLY E
SEULEMENT E
NUR E
SÓLO E



* SOLO PER B-BT
ONLY B-BT
SEULEMENT B-BT
NUR B-BT
SÓLO B-BT



CR-06/07 GRUPPO SERBATOI**06-07**

POS.	CODICE	QTÀ	DESCRIZIONE	DENOMINATION	DESCRIPTION	BENENNUNG	DESCRIPCION
1	218457	1	PREM. SERBATOIO SOLUZIONE	SOLUTION TANK ASSEMBLY	GROUPE DE RESERVOIR EAU PROPRE	GRUPPE FRISCHWSSERTANK	GRUPO TANQUE SOLUCIÓN
2	218458	1	PREM. SERBATOIO RECUPERO	RECOVERY TANK ASSEMBLY	GROUPE DE RESERVOIR RECUPERATION	GRUPPE SCHMUTZWSSERTANK	GRUPO TANQUE RECUPERACIÓN
3*	428433	1	VANO BATTERIE	BATTERY BASE	BAC LOGEMENT BATTERIES	BATTERIEKASTEN	PLACA ASIEN TO BATERIAS
4*	428434	1	VANO POMPE	SUPPORT PUMP	SUPPORT POMPE	HALTERUNG PUMPE	SOPORTE BOMBA
5*	428435	1	COPERCHIO VANO POMPE	COVER	COUVERCLE	DECKEL	TAPA
6*	409829	2	TAPPO A SCATTO D.20,6	COVER	COUVERCLE	DECKEL	TAPA
7*	415868	5	VITE AUT. 3.5x13 TSCTC UNI 6956 ZINC	SCREW	VIS	SCHRAUBE	TORNILLO
8*	408880	1	VITE D.4.2x13 AUTOF.UNI 10227 X PLASTICA	SCREW	VIS	SCHRAUBE	TORNILLO
9	408881	4	VITE D.4,2x16 AUTOF. UNI 6954	SCREW	VIS	SCHRAUBE	TORNILLO
10	436152	4	VITE M5X30 TSCTC UNI 7689 A2	SCREW	VIS	SCHRAUBE	TORNILLO
11*	407655	2	VITE M5x35 TE UNI 5739 A2	TORNILLO	VIS	SCHRAUBE	SCREW
12	407666	4	VITE M6X20 TE UNI 5739 ZINC	SCREW	VIS	SCHRAUBE	TORNILLO
13	409160	4	ROSETTA 6x18x1,5 UNI 6593 ZINC	WASHER	RONDELLE	UNTERLAGSCHEIBE	ARANDELA
14	415824	6	VITE M6x25 TPSEI UNI5933	SCREW	VIS	SCHRAUBE	TORNILLO
15	409164	4	ROSETTA GROWER 6x2,5x1,8 ASA B27 ZINC	LOCK WASHER	RONDELLE FREIN	ZAHNSCHEIBE	ARANDELLA DENTADA
16*	409154	2	ROSETTA GROWER 5x1,6 ZINC	WASHER	RONDELLE	UNTERLAGSCHEIBE	ARANDELA
17	400250	4	ROSETTA SOTTOVITE D=5X20	SPECIAL WASHER	RONDELLE SPECIALE	UNTERLAGSCHEIBE SPEZIAL	ARANDELA ESPECIAL
19*	409151	2	ROSETTA 5x15x1.5 UNI 6593 ZINC	WASHER	RONDELLE	UNTERLAGSCHEIBE	ARANDELA
20	433155	1	PERNO SICUR. CALOTTA	SAFETY PIN	AXE DE SURETE	SICHERHEITSNADDEL	SEGURIDAD PERNO

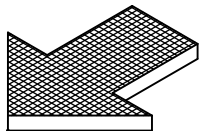
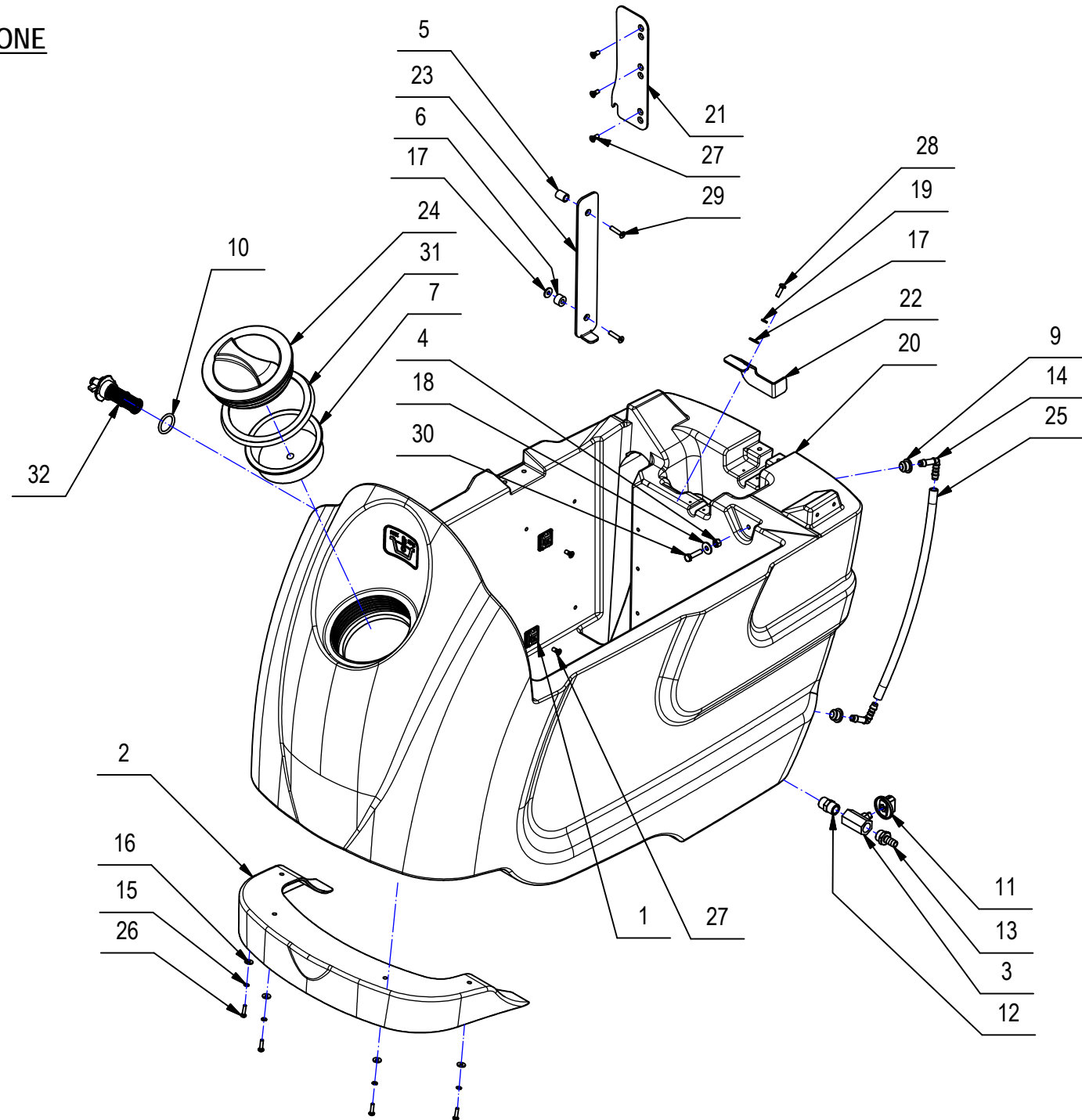
CR-06 PREM. SERBATOIO SOLUZIONE

SOLUTION TANK ASSEMBLY

GROUPE DE RESERVOIR EAU PROPRE

GRUPPE FRISCHWASSERTANK

GRUPO TANQUE SOLUCIÓN



CR-06 PREM. SERBATOIO SOLUZIONE**06**

POS.	CODIC	QTÀ	DESCRIZIONE	DENOMINATION	DESCRIPTION	BENENNUNG	DESCRIPCION
1	410327	2	BASSETTA ADES. FISSA FASCETTE ABM 25-A-C	SUPPORT PLATE	PLAQUE SUPPORT	STÜTZPLATTE	PLACA SOPORTE
2	429662	1	CARTER ANTERIORE ABILA 2010	COVER	CARTER	ABDECKUNG	CARTER
3	410332	1	CORPO RUBINETTO 3/8 FORO FIL. M5	COCK	ROBINET	WASSERHAHN	GRIFO
4	409039	1	DADO M6x6 UNI 5587 ZINC	NUT	ECROU	MUTTER	TUERCA
5	427680	1	DISTANZIALE D=12 d=8,4 S=16 NYLON	SPACER	ENTRETOISE	DISTANZHÜLSE	DISTANCIADOR
6	414688	1	DISTANZIALE D=15 d=6,5 S=10 PVC	SPACER	ENTRETOISE	DISTANZHÜLSE	DISTANCIADOR
7	405416	1	FILTRO A TAZZA De118 Di108 H40	FILTER	FILTRE	FILTER	FILTRO
9	428561	2	GUARNIZIONE D=20 d=8 L=12,5 TIPO PWS8	GASKET	JOINT	DICHTUNG	JUNTA
10	424451	1	GUARNIZIONE OR 4100 SILICONE	O-RING	JOINT	O-RING	JUNTA ANULAR
11	400332	1	MANOPOLA RUBINETTO	KNOB	POIGNEE	HANDGRIFF	EMPUÑADURA
12	410431	1	NIPPLO MM 3/8"-3/8" OTTONE FILET. CONICO	NIPPLE	RACCORD	NIPPEL	BOQUILLA ROSCADA
13	428011	1	PORTAGOMMA DIRITTO 3/8"M D.10 (OTTONE)	CONNECTOR	RACCORD	SCHLAUCHANSCHLUSS	EMPALME TUBO DE GOMA
14	428562	2	RACCORDO A GOMITO D=8 L=30 TIPO WS8	ELBOW	COUDE	WINKELVERSCHRAUBUNG	RACOR CODO
15	415941	4	ROSETTA 4 UNI1751 ZINC GROWER	LOCK WASHER	RONDELLE FREIN	ZAHNSCHEIBE	ARANDELLA DENTADA
16	409144	4	ROSETTA 4x12x1,5 UNI 6593 ZINC	WASHER	RONDELLE	UNTERLAGSCHEIBE	ARANDELA
17	409152	2	ROSETTA 5x15x1,5 UNI 6593 A2	WASHER	RONDELLE	SCHEIBE	ARANDELA
18	409160	1	ROSETTA 6x18x1,5 UNI 6593 ZINC	WASHER	RONDELLE	UNTERLAGSCHEIBE	ARANDELA
19	409154	1	ROSETTA GROWER 5x1,6 ZINC	WASHER	RONDELLE	UNTERLAGSCHEIBE	ARANDELA
20	429663	1	SERBATOIO SOLUZIONE ABILA 2010	SOLUTION TANK	RESERVOIR EAU PROPRE	FRISCHWASSERTANK	TANQUE SOLUCION
21	429661	1	STAFFA FERMO BASAMENTO	SUPPORT	ATTAQUE	HALTERUNG	SOPORTE FIJADOR
22	430011	1	STAFFA FERMO LEVA ATT.TERGI	SUPPORT	ATTAQUE	HALTERUNG	SOPORTE FIJADOR
23	217245	1	STAFFA SERBATOIO	SUPPORT	ATTAQUE	HALTERUNG	SOPORTE FIJADOR
24	400728	1	TAPPO FILETT. D.130 FIL. D.127 PER E9719	THREADED COVER	COUVERCLE FILETE	GEWINDER DECKEL	TAPA FILETE
25	212371	1	TUBO VITREO D=12 d=8 L=340	HOSE	TUYAU	SCHLAUCH	TUBO DE GOMA
26	408846	4	VITE M4X16 TCTC UNI 7687 ZINC	SCREW	VIS	SCHRAUBE	TORNILLO
27	415750	5	VITE M5X12 TSPTC UNI 7688 (4.8) ZINC.	SCREW	VIS	SCHRAUBE	TORNILLO
28	408854	1	VITE M5X16 TCTC UNI EN ISO 704	SCREW	VIS	SCHRAUBE	TORNILLO
29	408960	2	VITE M5X25 TPSEI UNI 5933 A2	SCREW	VIS	SCHRAUBE	TORNILLO
30	407669	1	VITE M6x25 TE UNI 5739 ZINC	SCREW	VIS	SCHRAUBE	TORNILLO
31	405943	1	GUARNIZIONE TAPPO D=143	GASKET	JOINT	DICHTUNG	JUNTA
32	222092	1	PREM. FILTRO SERB. CON ALETTE	FILTER ASSEMBLY	FILTRE COMPLET	FILTER KOMPLETT	FILTRO COMPLETO

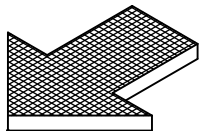
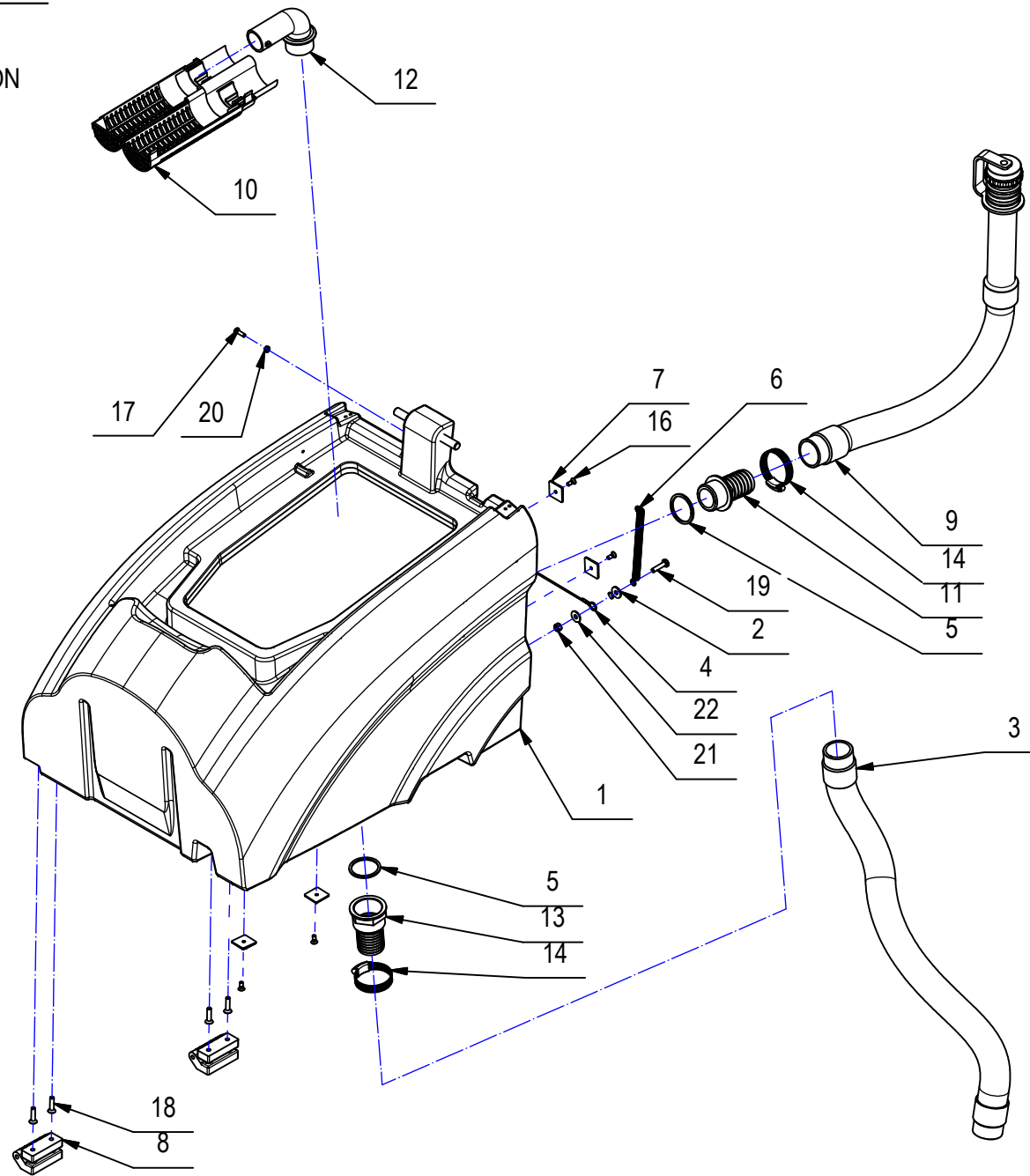
CR-07 PREM. SERBATOIO RECUPERO

RECOVERY TANK ASSEMBLY

GROUPE DE RESERVOIR RECUPERATION

GRUPPE SCHMUTZWASSERTANK

GRUPO TANQUE RECUPERACIÓN



CR-07 PREM. SERBATOIO RECUPERO**07**

POS.	CODIC	QTÀ	DESCRIZIONE	DENOMINATION	DESCRIPTION	BENENNUNG	DESCRIPCION
1	429664	1	SERBATOIO RECUPERO ABILA 2010	RECOVERY TANK	RESERVOIR EAU SALE	SCHMUTZWSSERTANK	TANQUE AGUA SUCIA
2	430123	1	STAFFETTA FISSAGGIO FUNE ABILA 2010	SUPPORT	ATTAQUE	HALTERUNG	SOPORTE FIJADOR
3	209470	1	TUBO ASPIR. D.38X900	SUCTION HOSE	FLEXIBLE ASPIRATION	SAUGSCHLAUCH	TUBO DE ASPIRACION
4	400653	1	CORDA CON OCCHIELLI D 2X450	CABLE	CABLE	KABEL	CUERDA
5	405959	2	GUARNIZ. PIANA 40,4x47x2,5 PER FILTRO	GASKET	JOINT	DICHTUNG	JUNTA
6	408123	1	MOLLA TRAZ. 10x1x103	SPRING	RESSORT	FEDER	RESORTE
7	410327	4	BASETTA ADES. FISSA FASCETTE ABM 25-A-C	SUPPORT PLATE	PLAQUE SUPPORT	STÜTZPLATTE	PLACA SOPORTE
8	416320	2	CERNIERA GAMM MODELLO C65/A	HINGE	CHARNIERE	SCHARNIER	BISAGRA
9	424553	1	TUBO D.38X700 SPIR. TAPPO INT ABILA 2010	EXHAUST PIPE	FLEXIBLE DE VIDANGE	ABWASSERSCHLAUCH	TUBO DE DESCARGA
10	426348	1	FILTRO ASPIRAZIONE MX RAL 7016	FILTER	FILTRE	FILTER	FILTRO
11	410397	1	RACCORDO PORTAGOMMA DIRITTO ARAG 1032538	FITTING	RACCORD	VERSCHRAUBUNG	RACOR
12	426349	1	RACCORDO PORTAFILTRO G1"-1/4" RAL 7016	ELBOW	COUDE	WINKELVERSCHRAUBUNG	RACOR CODO
13	426392	1	RACCORDO PORTAGOMMA ARAG 100540	FITTING	RACCORD	VERSCHRAUBUNG	RACOR
14	420512	2	FASCETTA A VITE 27/51x12,6 INOX	SCREW CLAMP	COLLIER VIS	BRIDE SCHRAUBE	ABRAZADERA A TORNILLO
16	415750	4	VITE M5X12 TSPTC UNI 7688 (4.8) ZINC.	SCREW	VIS	SCHRAUBE	TORNILLO
17	415849	1	VITE M5X16 TCBEI ISO 7380 A2	SCREW	VIS	SCHRAUBE	TORNILLO
18	415824	4	VITE M6x25 TPSEI UNI5933	SCREW	VIS	SCHRAUBE	TORNILLO
19	407669	1	VITE M6x25 TE UNI 5739 ZINC	SCREW	VIS	SCHRAUBE	TORNILLO
20	409038	1	DADO M5x3,5 UNI 5589 ZINC	LOCK NUT	ECROU AUTOFREINES	SICHERUNGSMUTTER	TUERCA AUTOBLOCANTE
21	409039	1	DADO M6x6 UNI 5587 ZINC	NUT	ECROU	MUTTER	TUERCA
22	409160	1	ROSETTA 6x18x1,5 UNI 6593 ZINC	WASHER	RONDELLE	UNTERLAGSCHEIBE	ARANDELA

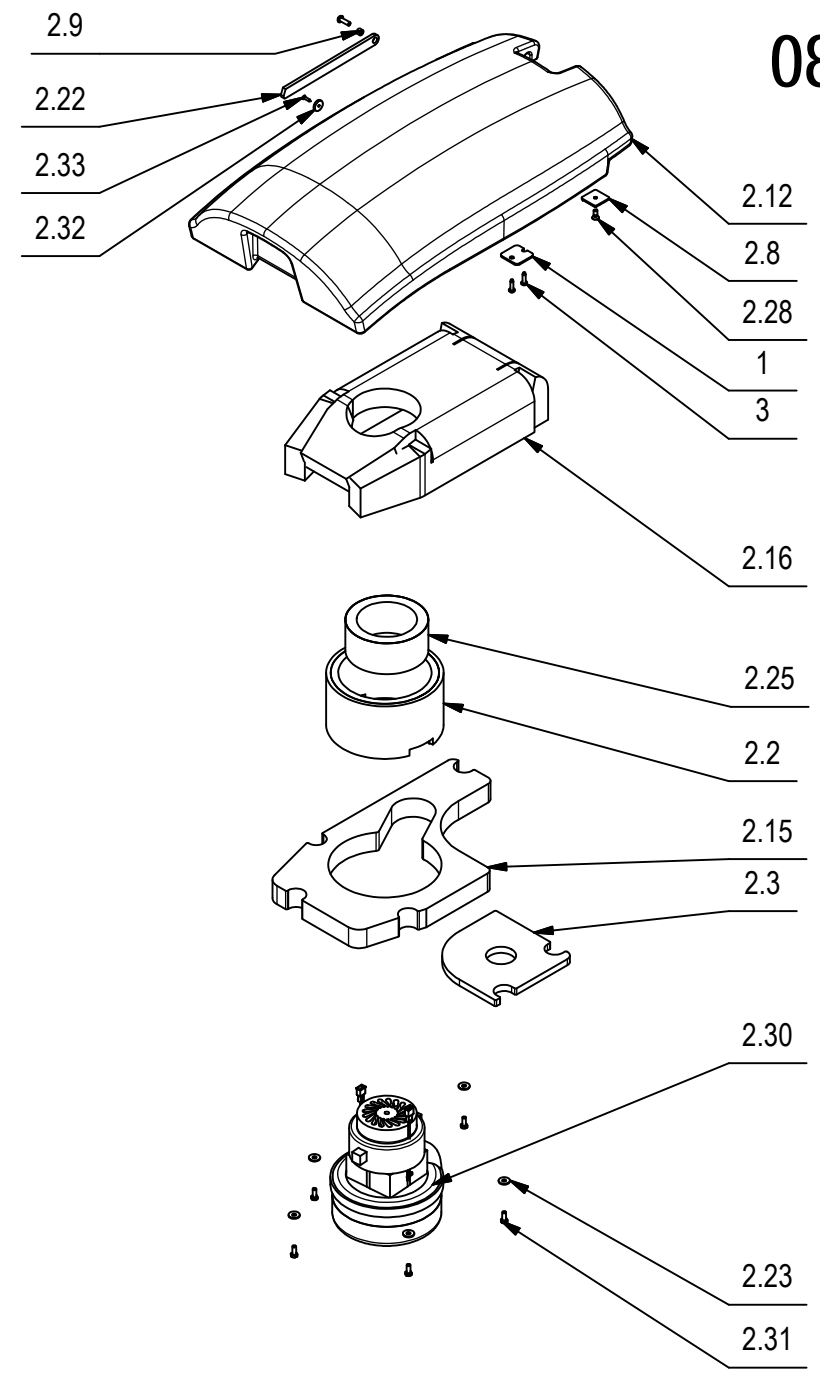
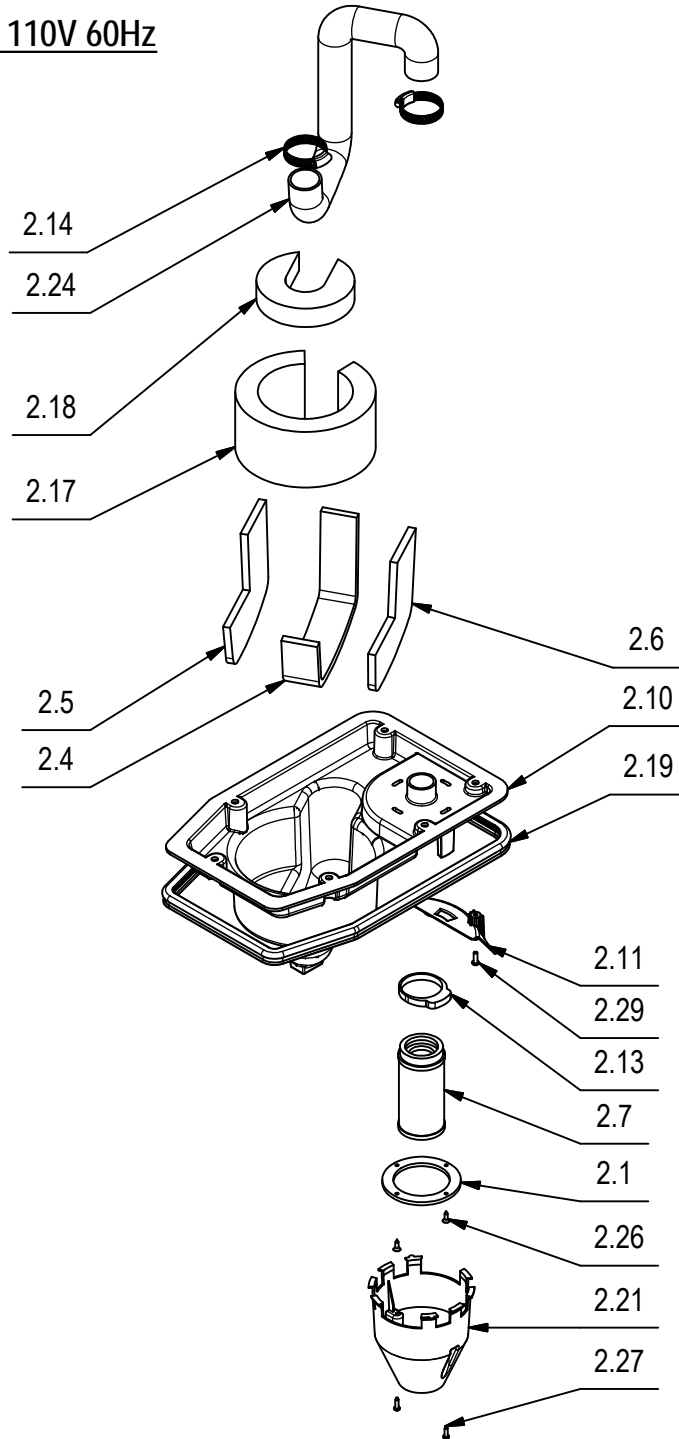
CR-08 GR. ASPIRAZIONE 110V 60Hz

SUCTION ASSEMBLY

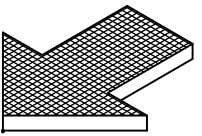
GROUPE DE ASPIRATION

SAUGGRUPPE

GRUPO DE ASPIRACIÓN



08



CR-08 GR. ASPIRAZIONE 110V 60Hz

08

POS.	CODICE	QTÀ	DESCRIZIONE	DENOMINATION	DESCRIPTION	BENENNUNG	DESCRIPCION
1	426314	2	PIASTRINA FISSAGGIO PERNO ROTAZIONE	PLAQUE	PLAQUETTE	BEFESTIGUNGSAUFLAGE	PLAQUETA
2	220544	1	PREM. CALOTTA ASPIRAZIONE	SUCTION ASSEMBLY	GROUPE DE ASPIRATION	SAUGGRUPPE	GRUPO DE ASPIRACIÓN
2.1	426884	1	ANELLO RINFORZO ALETTE GALLEGGIANTE	COMPENSATOR RING	ANNEAU DE COMPENSATEUR	AUSGLEICHRING	ANILLO DE COMPENSADOR
2.2	420025	1	ANTIROMBO 123.5X155 H85 MOT ASPIRAZ.	ANTINOISE	ANTIBRUIT	SCHALLSCHUTZ	ANTIRUIDO
2.3	426337	1	ANTIROMBO LISCIO ADES 146X146 H10	DEADENING	ISOLANT PHONIQUE	SCHALLDICHTUNG	FONOABSORBENTE
2.4	426336	1	ANTIROMBO LISCIO ADES. 368X50 H10	DEADENING	ISOLANT PHONIQUE	SCHALLDICHTUNG	SCHALLDICHTUNG
2.5	426335	1	ANTIROMBO LISCIO ADES. H10 DX	DEADENING	ISOLANT PHONIQUE	SCHALLDICHTUNG	FONOABSORBENTE
2.6	426334	1	ANTIROMBO LISCIO ADES. H10 SX	DEADENING	ISOLANT PHONIQUE	SCHALLDICHTUNG	FONOABSORBENTE
2.7	412363	1	ASSIEME FILTRO A CARTUCCIA D=60 H=130	FILTER ASSEMBLY	FILTRE COMPLET	FILTER KOMPLETT	FILTRO COMPLETO
2.8	410327	1	BASETTA ADES. FISSA FASCETTE ABM 25-A-C	SUPPORT PLATE	PLAQUE SUPPORT	STÜTZPLATTE	PLACA SOPORTE
2.9	426332	1	BOCCOLA D=8 d=5,2 S=5,2 OT58	BUSHING	BAGUE	BUCHSE	CASQUILLO
2.10	426312	1	CARTER MOTORE ASPIRAZIONE	COVER	CARTER	ABDECKUNG	CARTER
2.11	426872	1	CONVOGLIATORE ACQUA	SUPPORT	SUPPORT	HALTERUNG	SOPORTE
2.12	428551	1	COPERCHIO ASPIRAZIONE	COVER	COUVERCLE	DECKEL	TAPA
2.13	411988	1	FASCETTA A SCATTO	CLAMP	COLLIER	BRIDE	ABRAZADERA
2.14	420512	2	FASCETTA A VITE 27/51x12,6 INOX	SCREW CLAMP	COLLIER VIS	BRIDE SCHRAUBE	ABRAZADERA A TORNILLO
2.15	426338	1	FONOAS. BUGNATO ADES. 220X373 H30	DEADENING	ISOLANT PHONIQUE	SCHALLDICHTUNG	FONOABSORBENTE
2.16	426341	1	FONOAS. BUGNATO ADES. 274X375 H30	DEADENING	ISOLANT PHONIQUE	SCHALLDICHTUNG	FONOABSORBENTE
2.17	426340	1	FONOAS. BUGNATO ADES. 90X420 H30	DEADENING	ISOLANT PHONIQUE	SCHALLDICHTUNG	FONOABSORBENTE
2.18	426339	1	FONOAS. BUGNATO ADES. D.130 H30	DEADENING	ISOLANT PHONIQUE	SCHALLDICHTUNG	FONOABSORBENTE
2.21	400727	1	PROTEZIONE GALLEGGIANTE	FLOAT PROTECTION	FLOTTEUR PROTECTION	SCHWIMMERE ABDECKUNG	PROTECCION FLOTADOR
2.22	216238	1	PUNTELLO GRUPPO ASPIRAZIONE	BLADE	PLAQUETTE	LEISTE	LISTON
2.23	409152	5	ROSETTA 5x15x1.5 UNI 6593 A2	WASHER	RONDELLE	SCHEIBE	ARANDELA
2.24	218330	1	TUBO ASPIRAZIONE D=38 L=550	SUCTION HOSE	FLEXIBLE ASPIRATION	SAUGSCHLAUCH	TUBO DE ASPIRACION
2.25	216250	1	TUBO FONOASSORBENTE D.110 d.80 H.50	DEADENING HOSE	TUYAU ISOLANT PHONIQUE	SCHALLSCHLUCKER	TUBO FONOABSORBENTE
2.26	408954	2	VITE D.4,2X16 TPSTC ZINC	LOCK SCREW	VIS AUTOBLOQUANT	STOPSCHRAUBE	TORNILLO AUTOBLOCANTE
2.27	408881	2	VITE D.4,2x16 AUTOF. UNI 6954	SCREW	VIS	SCHRAUBE	TORNILLO
2.28	415750	1	VITE M5X12 TSPTC UNI 7688 (4.8) ZINC.	SCREW	VIS	SCHRAUBE	TORNILLO
2.29	415849	2	VITE M5X16 TCBEI ISO 7380 A2	SCREW	VIS	SCHRAUBE	TORNILLO
2.30	220542	1	MOTORE ASP. 110V 50/60Hz G35 ABILA 2010	SUCION MOTOR	MOTEUR D#ASPIRATION	SAUGMOTOR	MOTOR DE ASPIRACION
2.31	415717	5	VITE M5x12 TE UNI5739 A2	SCREW	VIS	SCHRAUBE	TORNILLO
2.32	430184	1	MAGNETE D15 x d3 x 3 F=3 Kg	MAGNET	AIMANT	MAGNET	IMAN
2.33	426881	1	VITE AUTOF. 3x12 TPSTC DIN 7505 ZINC	SCREW	VIS	SCHRAUBE	TORNILLO
2.19	221276	1	GUARNIZIONE CALOTTA ASPIR.	PROFILE	PROFIL	PROFIL	PERFIL
3	408881	4	VITE D.4,2x16 AUTOF. UNI 6954	SCREW	VIS	SCHRAUBE	TORNILLO

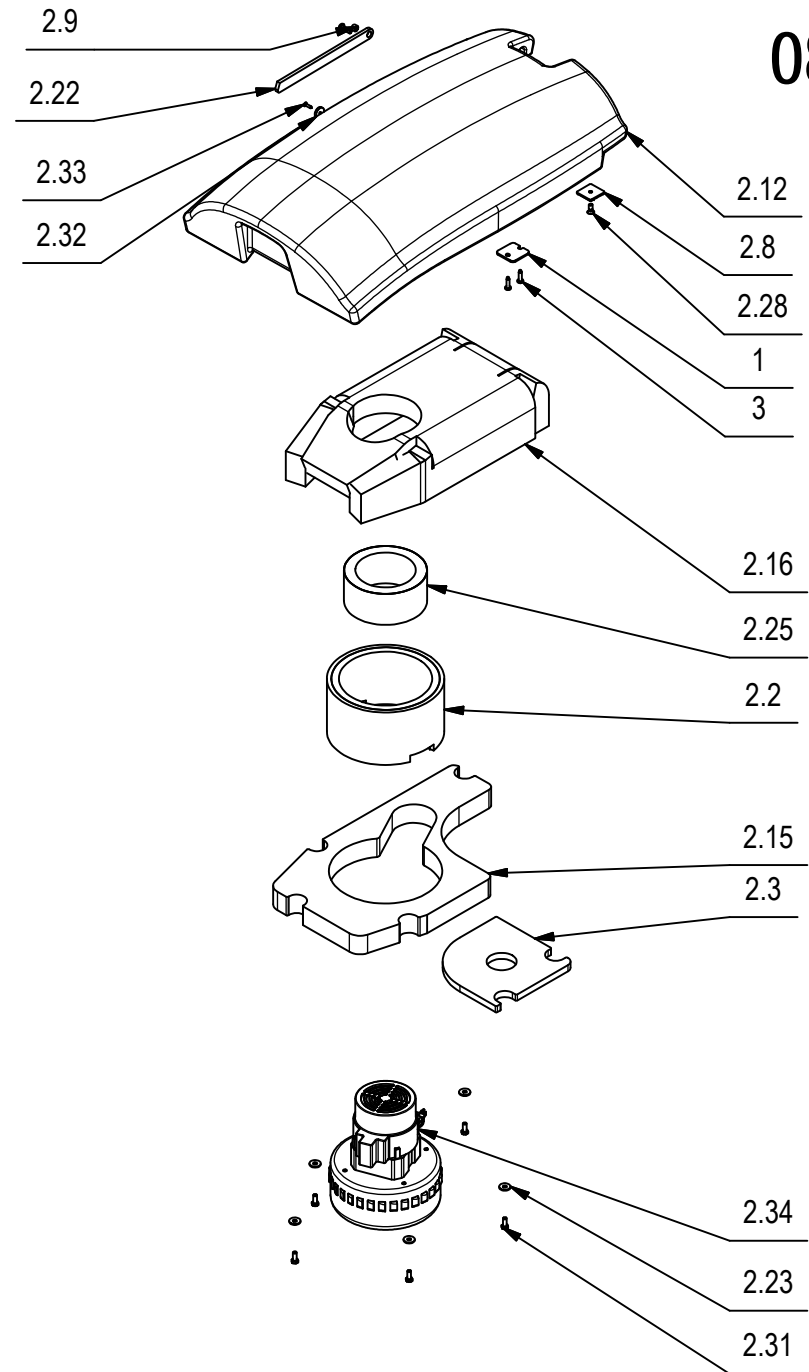
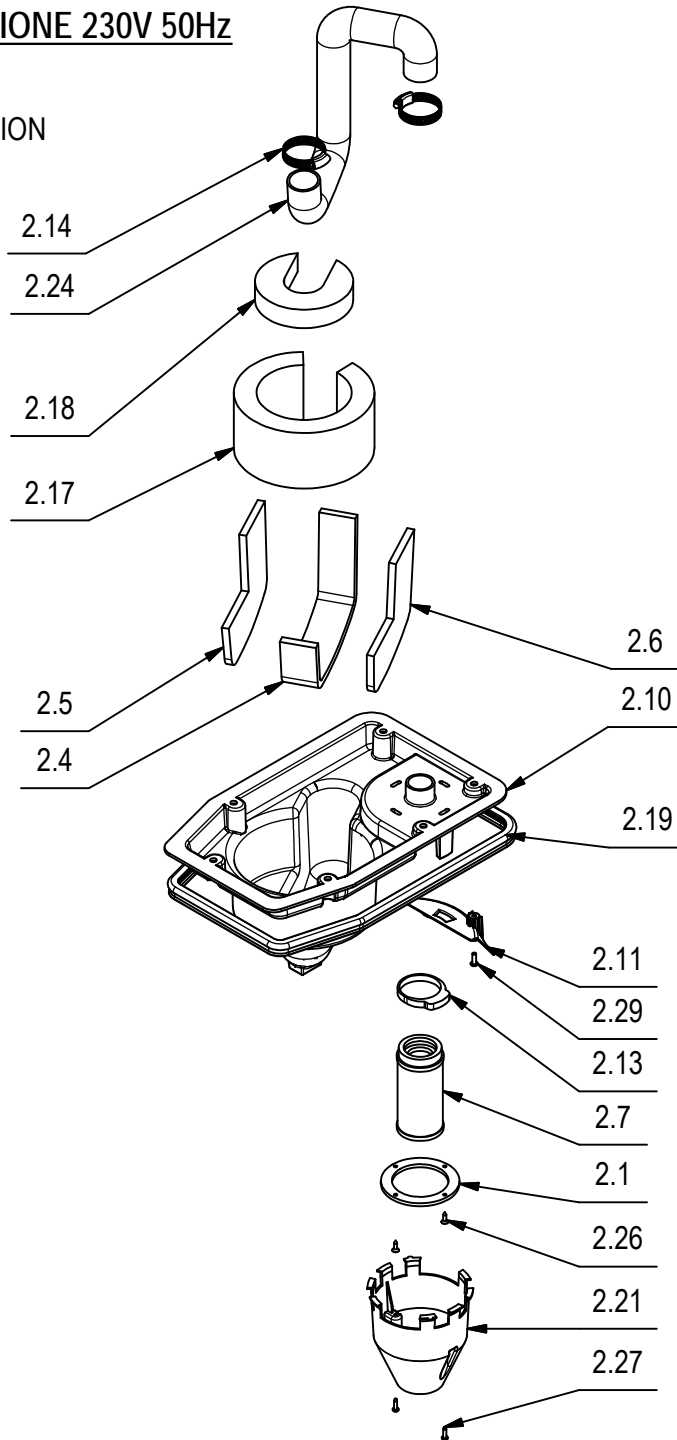
CR-08 GRUPPO ASPIRAZIONE 230V 50Hz

SUCTION MOTOR ASSEMBLY

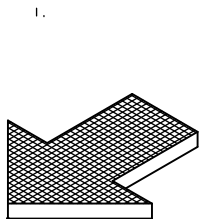
GROUPE MOTEUR D'ASPIRATION

SAUGMOTORGRUPE

GRUPO MOTOR SUCCION



08



CR-08 GRUPPO ASPIRAZIONE 230V 50Hz**08**

POS.	CODIC	QTÀ	DESCRIZIONE	DENOMINATION	DESCRIPTION	BENENNUNG	DESCRIPCION
1	426314	2	PIASTRINA FISSAGGIO PERNO ROTAZIONE	PLAQUE	PLAQUETTE	BEFESTIGUNGSAUFLAGE	PLAQUETA
2	218937	1	PREM. CALOTTA ASPIRAZIONE	SUCTION ASSEMBLY	GROUPE DE ASPIRATION	SAUGGRUPPE	GRUPO DE ASPIRACIÓN
2.1	426884	1	ANELLO RINFORZO ALETTE GALLEGGIANTE	COMPENSATOR RING	ANNEAU DE COMPENSATEUR	AUSGLEICHRING	ANILLO DE COMPENSADOR
2.2	420025	1	ANTIROMBO 123.5X155 H85 MOT ASPIRAZ.	ANTINOISE	ANTIBRUIT	SCHALLSCHUTZ	ANTIRUIDO
2.3	426337	1	ANTIROMBO LISCIO ADES. 146X146 H10	DEADENING	ISOLANT PHONIQUE	SCHALLDICHTUNG	FONOABSORBENTE
2.4	426336	1	ANTIROMBO LISCIO ADES. 368X50 H10	DEADENING	ISOLANT PHONIQUE	SCHALLDICHTUNG	SCHALLDICHTUNG
2.5	426335	1	ANTIROMBO LISCIO ADES. H10 DX	DEADENING	ISOLANT PHONIQUE	SCHALLDICHTUNG	FONOABSORBENTE
2.6	426334	1	ANTIROMBO LISCIO ADES. H10 SX	DEADENING	ISOLANT PHONIQUE	SCHALLDICHTUNG	FONOABSORBENTE
2.7	412363	1	ASSIEME FILTRO A CARTUCCIA D=60 H=130	FILTER ASSEMBLY	FILTRE COMPLET	FILTER KOMPLETT	FILTRO COMPLETO
2.8	410327	1	BASETTA ADES. FISSA FASCETTE	SUPPORT PLATE	PLAQUE SUPPORT	STÜTZPLATTE	PLACA SOPORTE
2.9	426332	1	BOCCOLA D=8 d=5,2 S=5,2 OT58	BUSHING	BAGUE	BUCHSE	CASQUILLO
2.10	426312	1	CARTER MOTORE ASPIRAZIONE	COVER	CARTER	ABDECKUNG	CARTER
2.11	426872	1	CONVOGLIATORE ACQUA	SUPPORT	SUPPORT	HALTERUNG	SOPORTE
2.12	428551	1	COPERCHIO ASPIRAZIONE	COVER	COUVERCLE	DECKEL	TAPA
2.13	411988	1	FASCETTA A SCATTO	CLAMP	COLLIER	BRIDE	ABRAZADERA
2.14	420512	2	FASCETTA A VITE 27/51x12,6 INOX	SCREW CLAMP	COLLIER VIS	BRIDE SCHRAUBE	ABRAZADERA A TORNILLO
2.15	426338	1	FONOAS. BUGNATO ADES. 220X373 H30	DEADENING	ISOLANT PHONIQUE	SCHALLDICHTUNG	FONOABSORBENTE
2.16	426341	1	FONOAS. BUGNATO ADES. 274X375 H30	DEADENING	ISOLANT PHONIQUE	SCHALLDICHTUNG	FONOABSORBENTE
2.17	426340	1	FONOAS. BUGNATO ADES. 90X420 H30	DEADENING	ISOLANT PHONIQUE	SCHALLDICHTUNG	FONOABSORBENTE
2.18	426339	1	FONOAS. BUGNATO ADES. D.130 H30	DEADENING	ISOLANT PHONIQUE	SCHALLDICHTUNG	FONOABSORBENTE
2.19	221276	1	GUARNIZIONE CALOTTA ASPIR.	PROFILE	PROFIL	PROFIL	PERFIL
2.21	400727	1	PROTEZIONE GALLEGGIANTE	FLOAT PROTECTION	FLOTTEUR PROTECTION	SCHWIMMERE ABDECKUNG	PROTECCION FLOTADOR
2.22	216238	1	PUNTELLO GRUPPO ASPIRAZIONE	BLADE	PLAQUETTE	LEISTE	LISTON
2.23	409152	5	ROSETTA 5x15x1.5 UNI 6593 A2	WASHER	RONDELLE	SCHEIBE	ARANDELA
2.24	218330	1	TUBO ASPIRAZIONE D=38 L=550	SUCTION HOSE	FLEXIBLE ASPIRATION	SAUGSCHLAUCH	TUBO DE ASPIRACION
2.25	216250	1	TUBO FONOASSORBENTE D.110 d.80 H.50	DEADENING HOSE	TUYAU ISOLANT PHONIQUE	SCHALLSCHLUCKER	TUBO FONOABSORBENTE
2.26	408954	2	VITE D.4,2X16 TPSTC ZINC	LOCK SCREW	VIS AUTOBLOQUANT	STOPSCHRAUBE	TORNILLO AUTOBLOCANTE
2.27	408881	2	VITE D.4,2x16 AUTOF. UNI 6954	SCREW	VIS	SCHRAUBE	TORNILLO
2.28	415750	1	VITE M5X12 TSPTC UNI 7688 (4.8) ZINC.	SCREW	VIS	SCHRAUBE	TORNILLO
2.29	415849	2	VITE M5X16 TCBEI ISO 7380 A2	SCREW	VIS	SCHRAUBE	TORNILLO
2.31	415717	5	VITE M5x12 TE UNI5739 A2	SCREW	VIS	SCHRAUBE	TORNILLO
2.32	430184	1	MAGNETE D15 x d3 x 3 F=3 Kg	MAGNET	AIMANT	MAGNET	IMAN
2.33	426881	1	VITE AUTOF. 3x12 TPSTC DIN 7505 ZINC	SCREW	VIS	SCHRAUBE	TORNILLO
2.34	217423	1	PREM. MOT.ASP. 230V 50Hz 450W H1000 TANG	SUCTION MOTOR ASSY	MOTEUR	MOTOR	MOTOR
3	408881	4	VITE D.4,2x16 AUTOF. UNI 6954	SCREW	VIS	SCHRAUBE	TORNILLO

CR-09 GRUPPO IDRICO 110V 50Hz

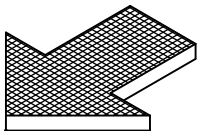
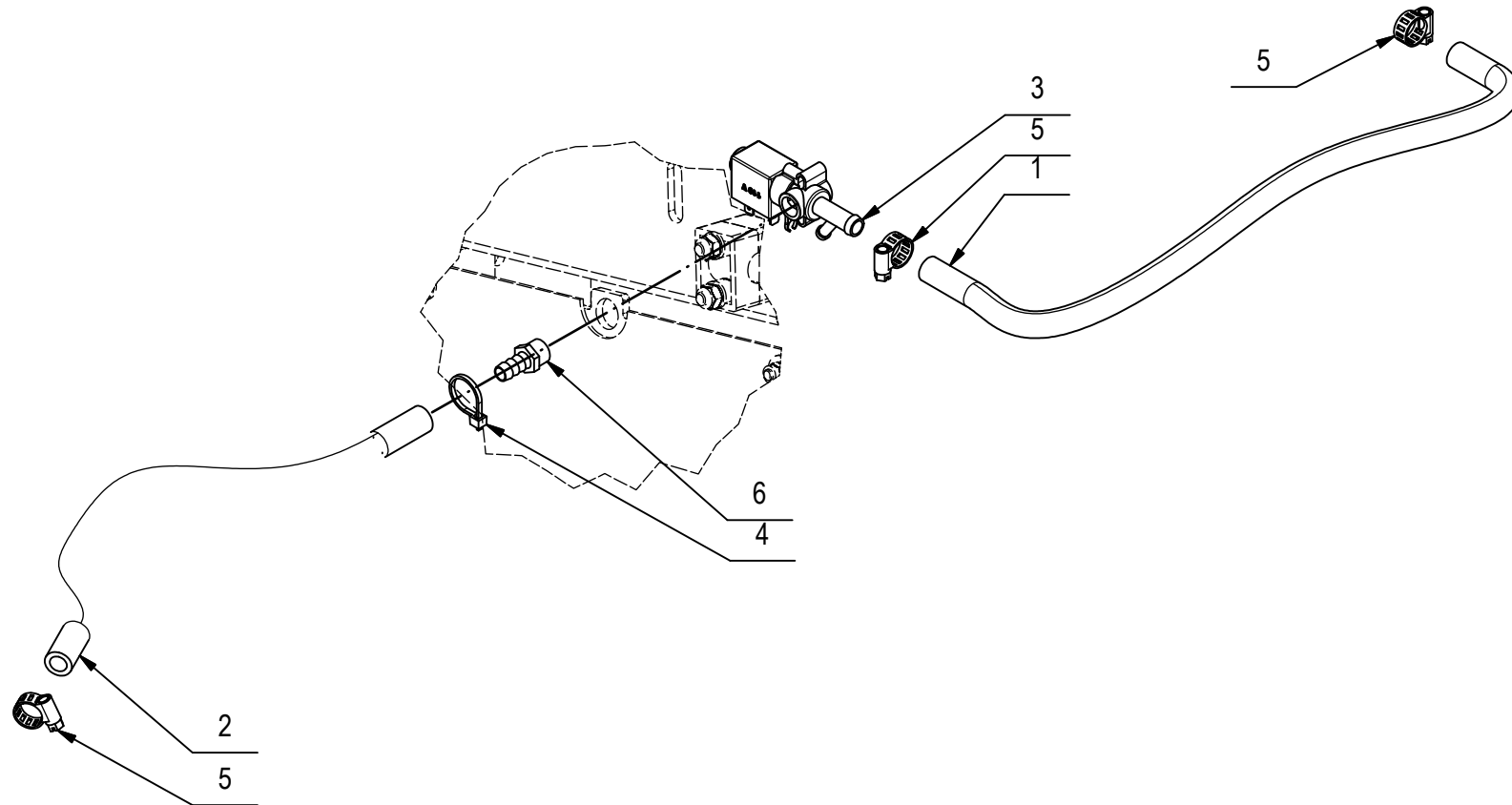
WATER UNIT

GROUPE HIDRIQUE

WASSERGRUPPE

GRUPO AGUA

09



CR-09 GRUPPO IDRICO 110V 50Hz**09**

POS.	CODIC	QTÀ	DESCRIZIONE	DENOMINATION	DESCRIPTION	BENENNUNG	DESCRIPCION
1	217300	1	TUBO D=16 d=10 L=470 SPIRALATO	HOSE	TUYAU	SCHLAUCH	TUBO DE GOMA
2	217607	1	TUBO DIAM.10X330 PVC SPIR. TRASPARENTE	HOSE	TUYAU	SCHLAUCH	TUBO DE GOMA
3	427816	1	ELETTROVALVOLA 220-230V 1/4	SOLENOID VALVE 220-230V 1/4	ELECTROVANNE 220-230V 1/4	MAGNETVENTIL 220-230V 1/4	ELECTROVALVULA 220-230V 1/4
4	410274	1	FASCETTA PLASTICA 2.5x98	CLAMP	COLLIER	BRIDE	ABRAZADERA
5	410292	3	FASCETTA A VITE 11/17 ABA	CLAMP	COLLIER	BRIDE	ABRAZADERA
6	410393	1	PORTAGOMMA DIRITTO 1/4X10	SUPPORT	SUPPORT	HALTERUNG	SOPORTE

CR-09 GRUPPO IDRICO 230V 60HZ

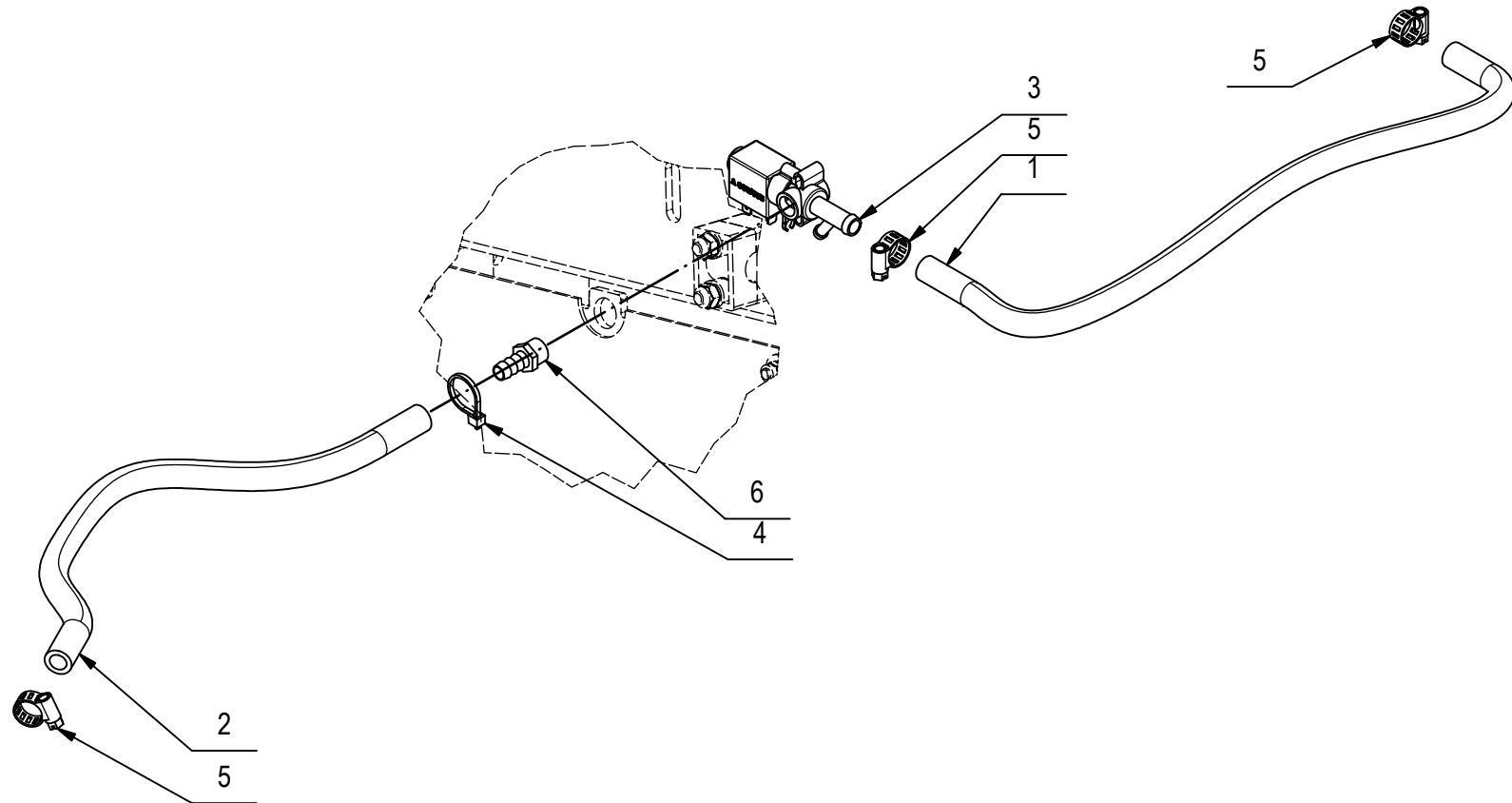
WATER UNIT

GROUPE HIDRIQUE

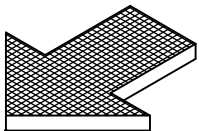
WASSERGRUPPE

GRUPO AGUA

09



1.



CR-09 GRUPPO IDRICO 230V 60HZ**09**

POS.	CODIC	QTÀ	DESCRIZIONE	DENOMINATION	DESCRIPTION	BENENNUNG	DESCRIPCION
1	217300	1	TUBO D=16 d=10 L=470 SPIRALATO	HOSE	TUYAU	SCHLAUCH	TUBO DE GOMA
2	217607	1	TUBO DIAM.10X330 PVC SPIR. TRASPARENTE	HOSE	TUYAU	SCHLAUCH	TUBO DE GOMA
3	407895	1	ELETTROVALVOLA 220-230V 1/4	SOLENOID VALVE 220-230V 1/4	ELECTROVANNE 220-230V 1/4	MAGNETVENTIL 220-230V 1/4	ELECTROVALVULA 220-230V 1/4
4	410274	1	FASCETTA PLASTICA 2.5x98	CLAMP	COLLIER	BRIDE	ABRAZADERA
5	410292	3	FASCETTA A VITE 11/17 ABA	CLAMP	COLLIER	BRIDE	ABRAZADERA
6	410393	1	PORTAGOMMA DIRITTO 1/4X10	SUPPORT	SUPPORT	HALTERUNG	SOPORTE

CR-10 GRRP. MANUBRIO 110V 50Hz

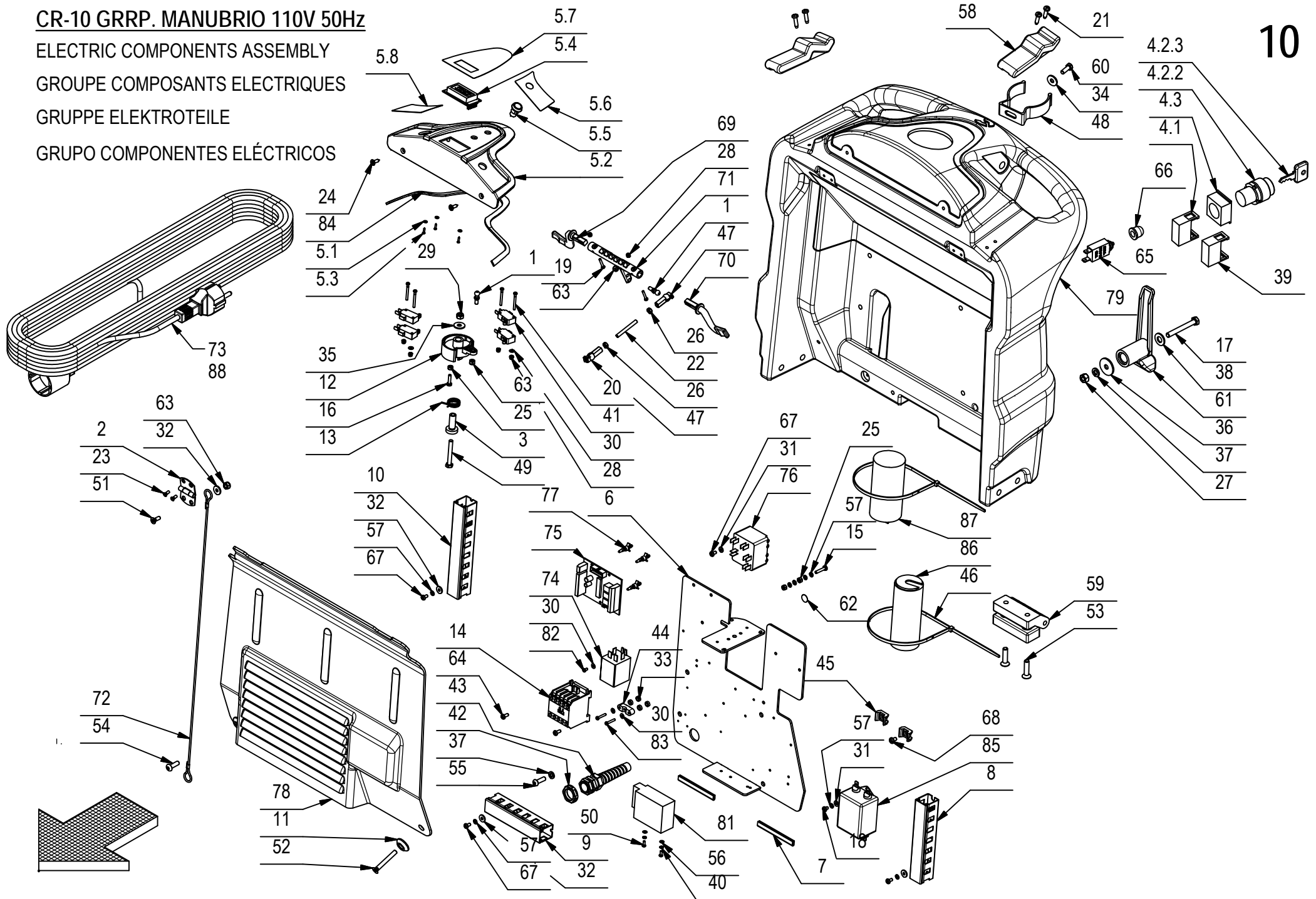
ELECTRIC COMPONENTS ASSEMBLY

GROUPE COMPOSANTS ELECTRIQUES

GRUPPE ELEKTROTEILE

GRUPO COMPONENTES ELÉCTRICOS

10



CR-10 GRRP. MANUBRIO 110V 50Hz

10

POS.	CODICE	QTÀ	DESCRIZIONE	DENOMINATION	DESCRIPTION	BENENNUNG	DESCRIPCION
1	203279	2	PERNO A SFERA M5	PIN	AXE	BOLZEN	PERNO
2	203292	1	CERNIERA 25X40 NICHELATA	HINGE	CHARNIERE	SCHARNIER	BISAGRA
3	210183	1	BOCCOLA D=19-10 d=6 S=31,2 AVP	BUSHING	BAGUE	BUCHSE	CASQUILLO
4	210516	1	INT. A CHIAVE COMPLETO	KEY	CLEF	SCHLÜSSEL	LLAVE
4.1	409246	1	CONTATTO PER INTERRUPTORE A CHIAVE	CONTACT FOR SWITCH	CONTACT INTERRUPT.	KONTAKT FÜR SCHALTER	CONTACTO INTERR.
4.2	409261	1	INTERRUPTORE CON CHIAVI	SWITCH WITH KEY	INTERRUPTEUR A CLEF	SCHLÜSSELSCHALTER	INTERRUPTOR CON LLAVE
4.2.1	409261	1	ANELLO INTERRUPTORE A CHIAVE	SWITCH RING	ANNEAU INTERRUPTEUR	SCHALTER RING	ANILLO INTERRUPTOR
4.2.2	409261	1	CORPO INTERRUPTORE A CHIAVE	SWITCH BODY	CORPS INTERRUPTEUR	SCHALTER KÖRPER	CUERPO INTERRUPTOR
4.2.3	409297	1	CHIAVE INTERRUPTORE	KEY	CLEF	SCHLÜSSEL	LLAVE
4.3	409262	1	FLANGIA PER INTERRUPTORE A CHIAVE	FLANGE	FLASQUE	FLANSCH	BRIDA
5	218465	1	PREM. CRUSCOTTO	INSTRUMENT BOARD	TABLEAU DE BORD	ARMATURENBRETT	TABLERO DE INSTRUMENTOS
5.1	409140	3	ROSETTA DIAM.3,2X6X1 NYLON	WASHER	RONDELLE	UNTERLAGSCHEIBE	ARANDELA
5.2	428528	1	CRUSCOTTO	INSTRUMENT BOARD	TABLEAU DE BORD	ARMATURENBRETT	TABLERO DE INSTRUMENTOS
5.3	428629	3	VITE AUTOF. 2,2X9,5 UNI 6954 ZINC TCTC	SCREW	VIS	SCHRAUBE	TORNILLO
5.4	428659	1	SCHEDA DISPLAY PER RQT10	CARD	PLAQUE	KONTROLLELEMENT	FICHA
5.5	428667	1	PULSANTE NERO NO 100mA 50V DC	PUSH BUTTON	BOUON POUSSOIR	DRUCKKNOPF	PULSADOR
5.6	428669	1	ETICH. SX CRUSCOTTO	DECAL	ETIQUETTE	SCHILD	ETIQUETA
5.7	428670	1	ETICH. CRUSCOTTO	DECAL	ETIQUETTE	SCHILD	ETIQUETA
5.8	429676	1	ETICH. DX CRUSCOTTO	DECAL	ETIQUETTE	SCHILD	ETIQUETA
6	219072	1	SUPPORTO IMPIANTO ELETTRICO	SUPPORT	SUPPORT	HALTERUNG	SOPORTE
7	219075	2	PROFILO GOMMA A -U- 8,5X6 L=80	GASKET	JOINT	DICHTUNG	JUNTA
8	219079	1	CANALINA PER CABLAGGIO L=25 H=30 L=150	CHANNEL	CANAL	FÜHRUNGSSCHIENE	CANAL
9	219080	1	CANALINA PER CABLAGGIO L=25 H=30 L=125	CHANNEL	CANAL	FÜHRUNGSSCHIENE	CANAL
10	219081	1	CANALINA PER CABLAGGIO L=25 H=30 L=170	CHANNEL	CANAL	FÜHRUNGSSCHIENE	CANAL
11	400250	2	ROSETTA SOTTOVITE D=5X20	SPECIAL WASHER	RONDELLE SPECIALE	UNTERLAGSCHEIBE SPEZIAL	ARANDELA ESPECIAL
12	400678	1	CAMMA DENTATA	CAM WHEEL	CAME	NOCKEN	LEVA DENTADA
13	407596	1	MOLLA POTENZIOMETRO	SPRING	RESSORT	FEDER	RESORTE
14	407846	1	TELERUTTORE 110V 50-60Hz	REMOTE CONTROL SWITCH	TELERUPTEUR	SCHUTZ	TELEINTERRUPTOR
15	408634	1	VITE M4x20 TE UNI 5739 ZINC	SCREW	VIS	SCHRAUBE	TORNILLO
16	408639	1	VITE M4x16 TE UNI 5739 ZINC	SCREW	VIS	SCHRAUBE	TORNILLO
17	408656	1	VITE M6x50 TE UNI 5739 ZINC	SCREW	VIS	SCHRAUBE	TORNILLO
18	408768	2	VITE M4x6 TCTC UNI 7687 ZINC	SCREW	VIS	SCHRAUBE	TORNILLO
19	408834	2	VITE M3x20 TCTC UNI 7687 ZINC	SCREW	VIS	SCHRAUBE	TORNILLO
20	408836	4	VITE M3x30 TCTC UNI 7687 ZINC	SCREW	VIS	SCHRAUBE	TORNILLO
21	408881	4	VITE D.4,2x16 AUTOF. UNI 6954	SCREW	VIS	SCHRAUBE	TORNILLO
22	408901	1	GRANO M5X45 EI UNI 5929	DOWEL	VIS CYLINDRIQUE	MADENSCHRAUBE	TORNILLO
23	408925	2	VITE M3x8 TPS UNI 7688 ZINC	SCREW	VIS	SCHRAUBE	TORNILLO
24	408954	2	VITE D.4,2X16 TPSTC ZINC	LOCK SCREW	VIS AUTOBLOQUANT	STOPSCHRAUBE	TORNILLO AUTOBLOCANTE

CR-10 GRRP. MANUBRIO 110V 50Hz

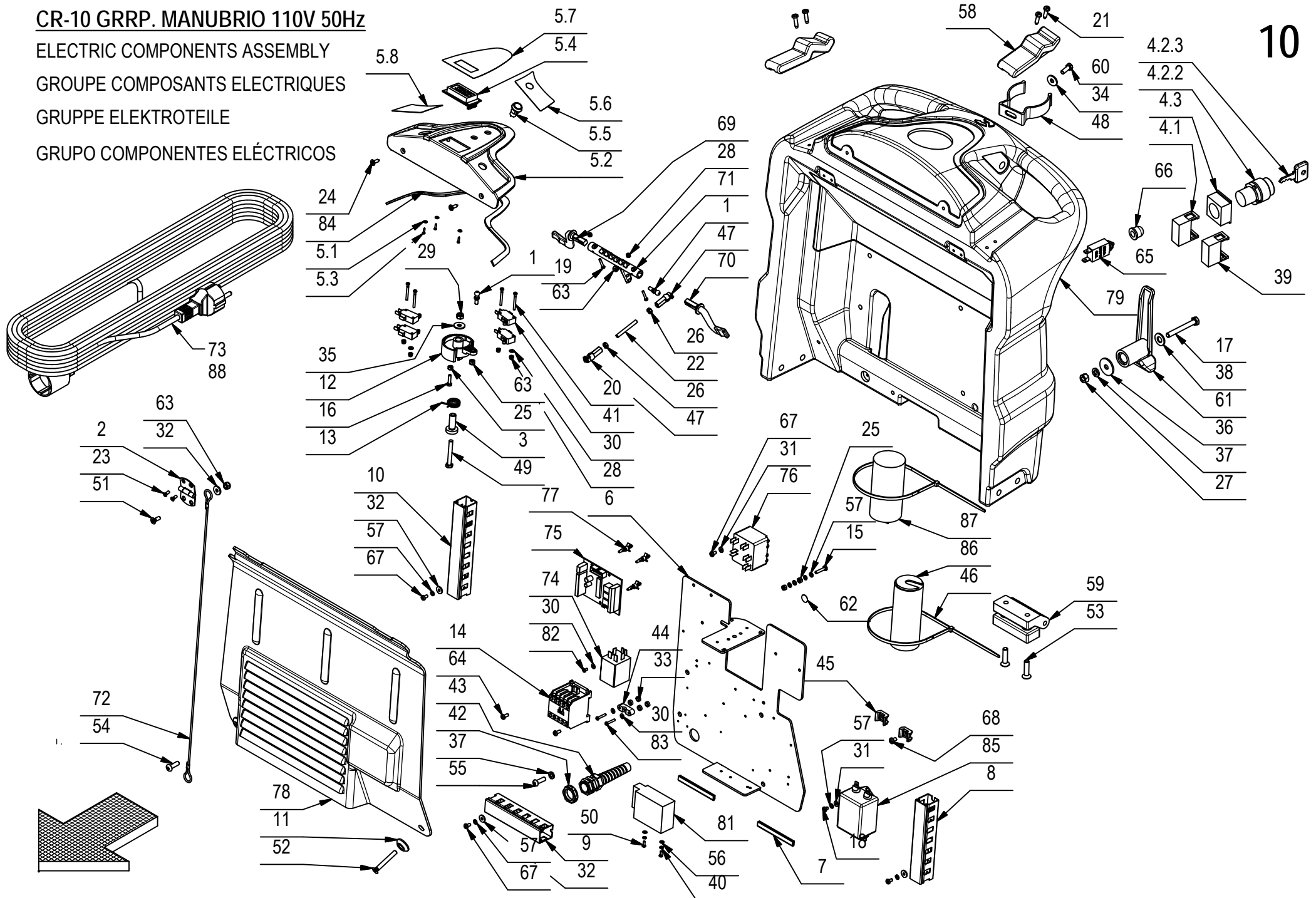
ELECTRIC COMPONENTS ASSEMBLY

GROUPE COMPOSANTS ELECTRIQUES

GRUPPE ELEKTROTEILE

GRUPO COMPONENTES ELÉCTRICOS

10



CR-10 GRRP. MANUBRIO 110V 50Hz

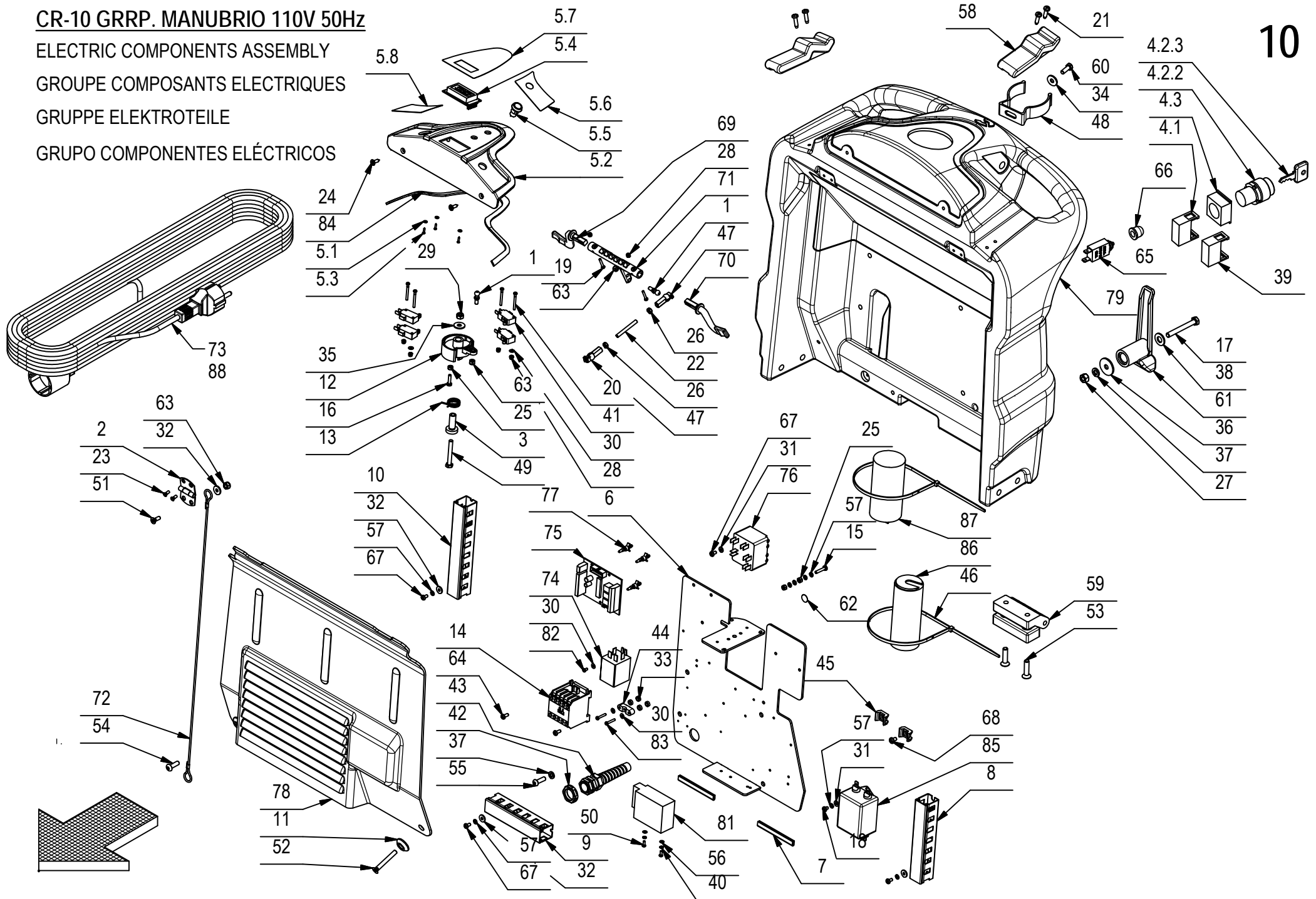
10

POS.	CODICE	QTÀ	DESCRIZIONE	DENOMINATION	DESCRIPTION	BENENNUNG	DESCRIPCION
25	409034	3	DADO M4x4 UNI 5587 ZINC	NUT	ECROU	MUTTER	TUERCA
26	409038	2	DADO M5x3,5 UNI 5589 ZINC	LOCK NUT	ECROU AUTOFREINES	SICHERUNGSMUTTER	TUERCA AUTOBLOCANTE
27	409039	1	DADO M6x6 UNI 5587 ZINC	NUT	ECROU	MUTTER	TUERCA
28	409077	6	DADO M3x4,5 AUTOBL. UNI 7474 ZINC	LOCK NUT	ECROU AUTOFREINES	SICHERUNGSMUTTER	TUERCA AUTOBLOCANTE
29	409082	1	DADO M6x6 AUTOBL UNI 7474 ZINC	LOCK NUT	ECROU AUTOFREINES	SICHERUNGSMUTTER	TUERCA AUTOBLOCANTE
30	409139	6	ROSETTA 3x8x1 UNI 6593 ZINC	WASHER	RONDELLE	UNTERLAGSCHEIBE	ARANDELA
31	409142	3	ROSETTA 4x9x0,8 UNI 6592 ZINC	WASHER	RONDELLE	UNTERLAGSCHEIBE	ARANDELA
32	409144	7	ROSETTA 4x12x1,5 UNI 6593 ZINC	WASHER	RONDELLE	UNTERLAGSCHEIBE	ARANDELA
33	409148	4	ROSETTA 4x8x3 NYLON	WASHER	RONDELLE	SCHEIBE	ARANDELA
34	409151	1	ROSETTA 5x15x1.5 UNI 6593 ZINC	WASHER	RONDELLE	UNTERLAGSCHEIBE	ARANDELA
35	409160	1	ROSETTA 6x18x1,5 UNI 6593 ZINC	WASHER	RONDELLE	UNTERLAGSCHEIBE	ARANDELA
36	409162	1	ROSETTA 6,5x24x2 UNI 6593 ZINC	WASHER	RONDELLE	UNTERLAGSCHEIBE	ARANDELA
37	409164	5	ROSETTA GROWER 6x2,5x1,8 ASA B27 ZINC	LOCK WASHER	RONDELLE FREIN	ZAHNSCHEIBE	ARANDELLA DENTADA
38	409175	1	ROSETTA 8x17x1,6 UNI 6592 ZINC.	WASHER	RONDELLE	UNTERLAGSCHEIBE	ARANDELA
39	409246	1	CONTATTO PER INTERRUPTORE A CHIAVE	CONTACT FOR SWITCH	CONTACT INTERRUPT.	KONTAKT FUR SCHALTER	CONTACTO INTERR.
40	409332	2	RONDELLA DENT. D3 UNI 6798-A	LOCK WASHER	RONDELLE FREIN	ZAHNSCHEIBE	ARANDELA DENTADA
41	409491	4	MICROINT.10A 3X22 C/ROTEL 4.8 V5C010FB3D	MICROSWITCH	MICROINTERRUPTEUR	MIKROSCHALTER	MICROINTERRUPTOR
42	409754	1	DADO 1/2 GRIGIO x PRESSACAVO	NUT	ECROU	MUTTER	TUERCA
43	409757	1	PRESSACAVO PG13,5 CON GUIDA CAVO E DADO	FAIR-LEAD	PRESSE-ETOUPE	KABELVERSCHRAUBUNG	RACOR CABLE
44	409765	1	PRESSACAVO A PONTICELLO	CABLE GRIP	PRESSE-ETOUPE	KABELVERSCHRAUBUNG	RACOR CABLE
45	409819	2	BASSETTA TC 142 PER FASCETTE	SUPPORT PLATE	PLAQUE SUPPORT	STÜTZPLATTE	PLACA SOPORTE
46	410276	2	FASCETTA PLASTICA 4.5X360	CLAMP	COLLIER	BRIDE	ABRAZADERA
47	410316	2	TESTINA REGISTRABILE M5	ADJUSTABLE HEAD	TETE REGLABLE	JUSTIERSCHRAUBE	CABEZA AJUSTABLE
48	414747	1	MOLLA FISSA TUBO D=50 ABS	SPRING	RESSORT	FEDER	RESORTE
49	415723	1	VITE M6X45 TE UNI 5737 ZINC	SCREW	VIS	SCHRAUBE	TORNILLO
50	415777	2	VITE M3X8 TCTC UNI 7687	SCREW	VIS	SCHRAUBE	TORNILLO
51	415793	1	VITE M4X12 TPSTC UNI 7688 (4.8) ZINC	SCREW	VIS	SCHRAUBE	TORNILLO
52	415801	2	VITE M5X40 UNI 7688 TPS.TC	SCREW	VIS	SCHRAUBE	TORNILLO
53	415824	2	VITE M6x25 TPSEI UNI5933	SCREW	VIS	SCHRAUBE	TORNILLO
54	415849	1	VITE M5X16 TCBEI ISO 7380 A2	SCREW	VIS	SCHRAUBE	TORNILLO
55	415855	4	VITE M6X20 TBEI ISO 7380 ZINC.	SCREW	VIS	SCHRAUBE	TORNILLO
56	415917	2	ROSETTA M3 UNI 6592 ZINC	WASHER	RONDELLE	UNTERLAGSCHEIBE	ARANDELA
57	415941	12	ROSETTA 4 UNI1751 ZINC GROWER	LOCK WASHER	RONDELLE FREIN	ZAHNSCHEIBE	ARANDELLA DENTADA
58	416187	2	CHIUSURA A LEVA MOD. C7-10	HINGE	CHARNIERE	SCHARNIER	BISAGRA
59	416320	1	CERNIERA GAMM MODELLO C65/A	HINGE	CHARNIERE	SCHARNIER	BISAGRA
60	416431	1	VITE M5x14 TE UNI 5739 ZINC	SCREW	VIS	SCHRAUBE	TORNILLO

CR-10 GRRP. MANUBRIO 110V 50Hz

ELECTRIC COMPONENTS ASSEMBLY
GROUPE COMPOSANTS ELECTRIQUES
GRUPPE ELEKTROTEILE
GRUPO COMPONENTES ELÉCTRICOS

10



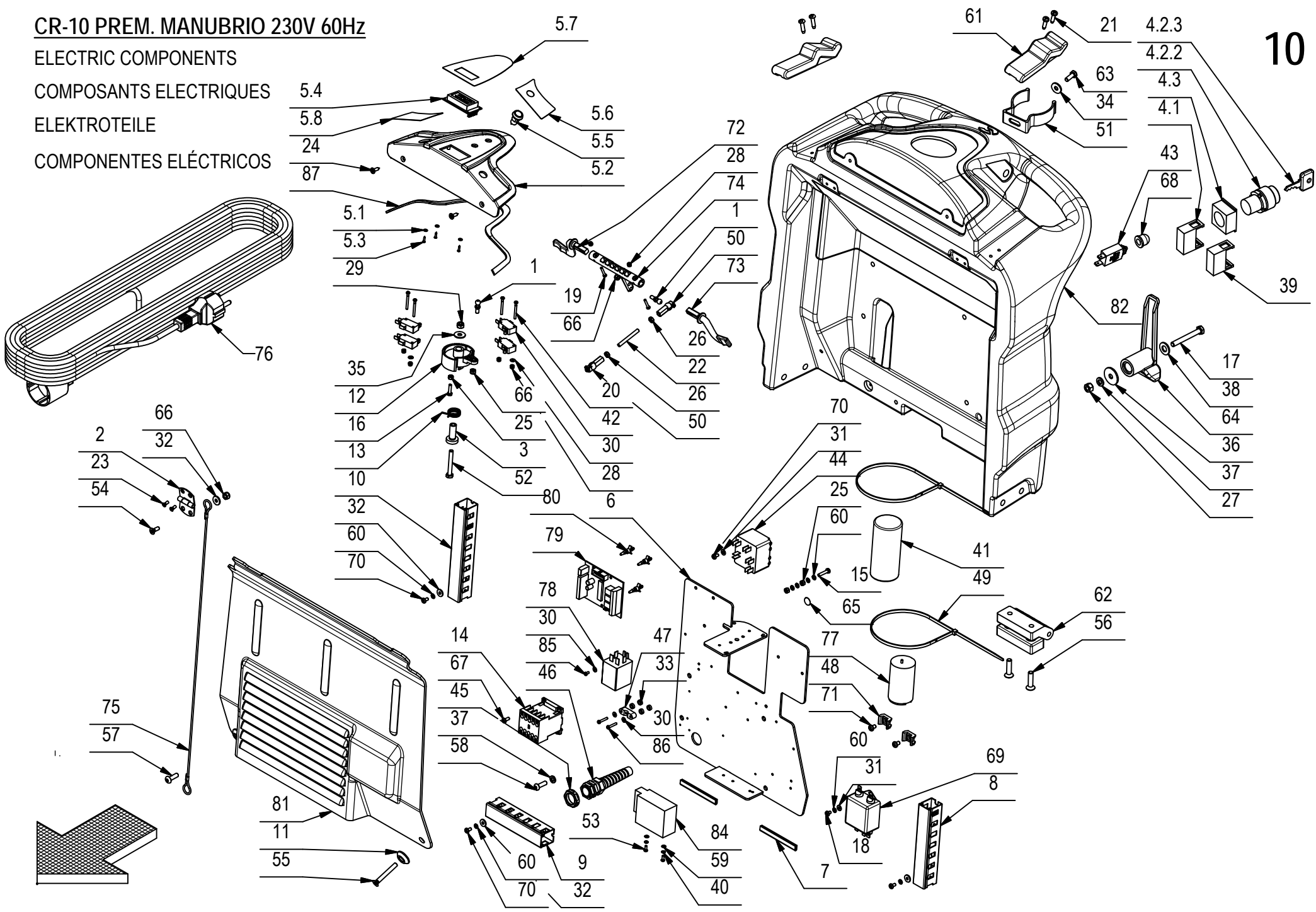
CR-10 GRRP. MANUBRIO 110V 50Hz**10**

POS.	CODICE	QTÀ	DESCRIZIONE	DENOMINATION	DESCRIPTION	BENENNUNG	DESCRIPCION
61	416543	1	MANIGLIA PORTACAPO	SUPPORT	SUPPORT	HALTERUNG	SOPORTE
62	416649	1	ETICHETTA CAVI MASSA D=13	DECAL	ETIQUETTE	SCHILD	ETIQUETA
63	416781	3	DADO M5X5 AUTOBL. UNI 7473 ZINC	LOCK NUT	ECROU AUTOFREINES	SICHERUNGSMUTTER	TUERCA AUTOBLOCANTE
64	416785	2	VITE M4x10 TCTC UNI 7687 ZINC	SCREW	VIS	SCHRAUBE	TORNILLO
65	416810	1	DISGIUNTORE SICUREZZA ETA 106-P10-10A	CONTACT BREAKER	DISJONCTEUR	AUFTRENNER	DISYUNTOR
66	416817	1	CAPPUCCIO DISGIUNTORE	PROTECTION CAP	CALOTTE DE PROTECTION	SICHERHEITSKAPPE	CAPUCHO DE PROTECCION
67	423644	7	VITE M4X8 TCTC UNI 7687 ZINC.	SCREW	VIS	SCHRAUBE	TORNILLO
68	425976	2	VITE M5x10 TCTC UNI 7687 (4.8) ZINC.	SCREW	VIS	SCHRAUBE	TORNILLO
69	426344	1	LEVA COMANDO MARCIA SX	LEVER	LEVIER	HEBEL	PALANCA
70	426345	1	LEVA COMANDO MARCIA DX	LEVER	LEVIER	HEBEL	PALANCA
71	426351	1	CAMMA COMANDO MARCIA	CAM	CAME	NOCKEN	LEVA
72	426482	1	FUNE D.2X440 CON OCCHIELLI FISS. SMX	CABLE	CABLE	KABEL	CUERDA
73	427399	1	CAVO PROLUNGA 15 MT PRESA + SPINA SCHUKO	CABLE 15MT	CABLE 15MT	KABEL 15MT	CABLOS 15MT
74	427959	1	RELE' DI POTENZA FINDER 110V 30A	RELAY	RELAIS	RELAIS	RELE
75	428623	1	SCHEDA LIV. BAT./CONTAORE/MARTIN. RQT10	CHECK CARD CONTROLS	PLAQUE CONTR. COMMANDES	KONTROLLEL. SCHALTUNGEN	FICHA CONTROL MANDOS
76	428690	1	KLIXON 115V HRL 3800	KLIXON 220V	KLIXON 220V	KLIXON 220V	KLIXON 220V
77	428816	3	AGGANCIAMENTO RAPIDO SCHEDA LCBS6-04-01	COUPLER	ACCROCHAGE	ARRETIERUNG	ENGANCHE
78	429679	1	CARTER IMPIANTO ELETTRICO	COVER	CARTER	ABDECKUNG	CARTER
79	429680	1	MANUBRIO	HANDLE BAR	TIMON	LENKSTANGE	MANILLAR
80	430603	1	KIT CAVI	CABLES	CABLES	KABEL	CABLOS
81	430606	1	ALIMENTATORE MW RS-15-12 12V 1.3A 15.6	POWER SWITCHING	COMMUTATION DE PUISSANCE	ENERGIEN-SCHALTUNG	CONMUTACIÓN DE LA ENERGÍA
82	430833	2	VITE M3X6 TCTC UNI7687 ZINC	SCREW	VIS	SCHRAUBE	TORNILLO
83	430834	2	VITE M3X18 TCTC UNI7687 ZINC	SCREW	VIS	SCHRAUBE	TORNILLO
84	430960	1	GUARNIZIONE CRUSCOTTO ABILA 2010 E	GASKET	JOINT	DICHTUNG	JUNTA
85	433120	1	FILTRO DI RETE 20SS4-2DC2-Q	FILTER	FILTRE	FILTER	FILTRO
86	433657	1	CONDENSATORE LAVORO uF70 250V 50HZ	CONDENSER	CONDENSATEUR	KONDENSATOR	CONDENSADOR
87	433662	1	CONDENSATORE AVVIAMENTO 233-280uF 280V	CONDENSER	CONDENSATEUR	KONDENSATOR	CONDENSADOR
88	433687	1	CAVO PROLUNGA 15 MT PRESA + SPINA SCHUKO	CABLE 15MT	CABLE 15MT	KABEL 15MT	CABLOS 15MT

CR-10 PREM. MANUBRIO 230V 60Hz

ELECTRIC COMPONENTS
COMPOSANTS ELECTRIQUES
ELEKTROTEILE
COMPONENTES ELÉCTRICOS

10



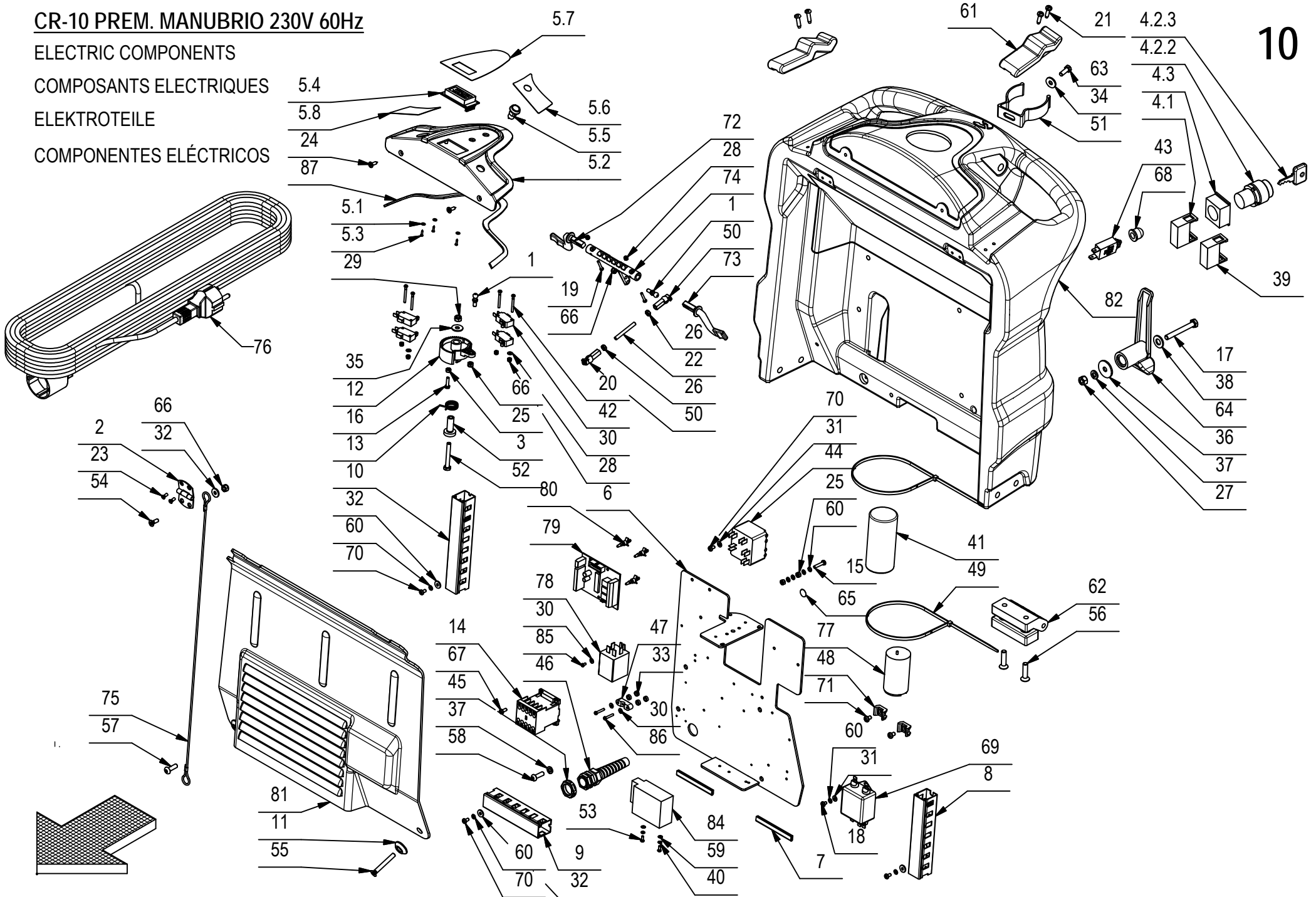
CR-10 PREM. MANUBRIO 230V 60Hz**10**

POS.	CODICE	QTÀ	DESCRIZIONE	DENOMINATION	DESCRIPTION	BENENNUNG	DESCRIPCION
1	203279	2	PERNO A SFERA M5	PIN	AXE	BOLZEN	PERNO
2	203292	1	CERNIERA 25X40 NICHELATA	HINGE	CHARNIERE	SCHARNIER	BISAGRA
3	210183	1	BOCCOLA D=19-10 d=6 S=31,2 AVP	BUSHING	BAGUE	BUCHSE	CASQUILLO
4	210516	1	INT. A CHIAVE COMPLETO	KEY	CLEF	SCHLÜSSEL	LLAVE
4.1	409246	1	CONTATTO PER INTERRUTTORE A CHIAVE	CONTACT FOR SWITCH	CONTACT INTERRUPT.	KONTAKT FUR SCHALTER	CONTACTO INTERR.
4.2	409261	1	INTERRUTTORE CON CHIAVI	SWITCH WITH KEY	INTERRUPTEUR A CLEF	SCHLÜSSELSCHALTER	INTERRUPTOR CON LLAVE
4.2.1	409261	1	ANELLO INTERRUTTORE A CHIAVE	SWITCH RING	ANNEAU INTERRUPTEUR	SCHALTER RING	ANILLO INTERRUPTOR
4.2.2	409261	1	CORPO INTERRUTTORE A CHIAVE	SWITCH BODY	CORPS INTERRUPTEUR	SCHALTER KÖRPER	CUERPO INTERRUPTOR
4.2.3	409297	1	CHIAVE INTERRUTTORE	KEY	CLEF	SCHLÜSSEL	LLAVE
4.3	409262	1	FLANGIA PER INTERRUTTORE A CHIAVE	FLANGE	FLASQUE	FLANSCH	BRIDA
5	218465	1	PREM. CRUSCOTTO	INSTRUMENT BOARD	TABLEAU DE BORD	ARMATURENBRETT	TABLERO DE INSTRUMENTOS
5.1	409140	3	ROSETTA DIAM.3,2X6X1 NYLON	WASHER	RONDELLE	UNTERLAGSCHEIBE	ARANDELA
5.2	428528	1	CRUSCOTTO	INSTRUMENT BOARD	TABLEAU DE BORD	ARMATURENBRETT	TABLERO DE INSTRUMENTOS
5.3	428629	3	VITE AUTOF. 2,2X9,5 UNI 6954 ZINC TCTC	SCREW	VIS	SCHRAUBE	TORNILLO
5.4	428659	1	SCHEDA DISPLAY PER RQT10	CARD	PLAQUE	KONTROLLELEMENT	FICHA
5.5	428667	1	PULSANTE NERO NO 100mA 50V DC	PUSH BUTTON	BOUON POUSSOIR	DRUCKKNOPF	PULSADOR
5.6	428669	1	ETICH. SX CRUSCOTTO	DECAL	ETIQUETTE	SCHILD	ETIQUETA
5.7	428670	1	ETICH. CRUSCOTTO	DECAL	ETIQUETTE	SCHILD	ETIQUETA
5.8	429676	1	ETICH. DX CRUSCOTTO	DECAL	ETIQUETTE	SCHILD	ETIQUETA
6	219072	1	SUPPORTO IMPIANTO ELETTRICO	SUPPORT	SUPPORT	HALTERUNG	SOPORTE
7	219075	2	PROFILO GOMMA A -U- 8,5X6 L=80	GASKET	JOINT	DICHTUNG	JUNTA
8	219079	1	CANALINA PER CABLAGGIO L=25 H=30 L=150	CHANNEL	CANAL	FÜHRUNGSSCHIENE	CANAL
9	219080	1	CANALINA PER CABLAGGIO L=25 H=30 L=125	CHANNEL	CANAL	FÜHRUNGSSCHIENE	CANAL
10	219081	1	CANALINA PER CABLAGGIO L=25 H=30 L=170	CHANNEL	CANAL	FÜHRUNGSSCHIENE	CANAL
11	400250	2	ROSETTA SOTTOVITE D=5X20	SPECIAL WASHER	RONDELLE SPECIALE	UNTERLAGSCHEIBE SPEZIAL	ARANDELA ESPECIAL
12	400678	1	CAMMA DENTATA	CAM WHEEL	CAME	NOCKEN	LEVA DENTADA
13	407596	1	MOLLA POTENZIOMETRO	SPRING	RESSORT	FEDER	RESORTE
14	407849	1	TELERUTTORE 220V 50-60Hz QUAD.	REMOTE CONTROL SWITCH	TELERUPTEUR	SCHÜTZ	TELERRUPTOR
15	408634	1	VITE M4x20 TE UNI 5739 ZINC	SCREW	VIS	SCHRAUBE	TORNILLO
16	408639	1	VITE M4x16 TE UNI 5739 ZINC	SCREW	VIS	SCHRAUBE	TORNILLO
17	408656	1	VITE M6x50 TE UNI 5739 ZINC	SCREW	VIS	SCHRAUBE	TORNILLO
18	408768	2	VITE M4x6 TCTC UNI 7687 ZINC	SCREW	VIS	SCHRAUBE	TORNILLO
19	408834	2	VITE M3X20 TCTC UNI 7687 ZINC	SCREW	VIS	SCHRAUBE	TORNILLO
20	408836	4	VITE M3x30 TCTC UNI 7687 ZINC	SCREW	VIS	SCHRAUBE	TORNILLO

CR-10 PREM. MANUBRIO 230V 60Hz

ELECTRIC COMPONENTS
COMPOSANTS ELECTRIQUES
ELEKTROTEILE
COMPONENTES ELÉCTRICOS

10



CR-10 PREM. MANUBRIO 230V 60Hz**10**

POS.	CODICE	QTÀ	DESCRIZIONE	DENOMINATION	DESCRIPTION	BENENNUNG	DESCRIPCION
21	408881	4	VITE D.4,2x16 AUTOF. UNI 6954	SCREW	VIS	SCHRAUBE	TORNILLO
22	408901	1	GRANO M5X45 EI UNI 5929	DOWEL	VIS CYLINDRIQUE	MADENSCHRAUBE	TORNILLO
23	408925	2	VITE M3x8 TPS UNI 7688 ZINC	SCREW	VIS	SCHRAUBE	TORNILLO
24	408954	2	VITE D.4,2X16 TPSTC ZINC	LOCK SCREW	VIS AUTOBLOQUANT	STOPSCHRAUBE	TORNILLO AUTOBLOCANTE
25	409034	3	DADO M4x4 UNI 5587 ZINC	NUT	ECROU	MUTTER	TUERCA
26	409038	2	DADO M5x3,5 UNI 5589 ZINC	LOCK NUT	ECROU AUTOFREINES	SICHERUNGSMUTTER	TUERCA AUTOBLOCANTE
27	409039	1	DADO M6x6 UNI 5587 ZINC	NUT	ECROU	MUTTER	TUERCA
28	409077	6	DADO M3x4,5 AUTOBL. UNI 7474 ZINC	LOCK NUT	ECROU AUTOFREINES	SICHERUNGSMUTTER	TUERCA AUTOBLOCANTE
29	409082	1	DADO M6x6 AUTOBL UNI 7474 ZINC	LOCK NUT	ECROU AUTOFREINES	SICHERUNGSMUTTER	TUERCA AUTOBLOCANTE
30	409139	6	ROSETTA 3x8x1 UNI 6593 ZINC	WASHER	RONDELLE	UNTERLAGSCHEIBE	ARANDELA
31	409142	3	ROSETTA 4x9x0,8 UNI 6592 ZINC	WASHER	RONDELLE	UNTERLAGSCHEIBE	ARANDELA
32	409144	7	ROSETTA 4x12x1,5 UNI 6593 ZINC	WASHER	RONDELLE	UNTERLAGSCHEIBE	ARANDELA
33	409148	4	ROSETTA 4x8x3 NYLON	WASHER	RONDELLE	SCHEIBE	ARANDELA
34	409151	1	ROSETTA 5x15x1.5 UNI 6593 ZINC	WASHER	RONDELLE	UNTERLAGSCHEIBE	ARANDELA
35	409160	1	ROSETTA 6x18x1,5 UNI 6593 ZINC	WASHER	RONDELLE	UNTERLAGSCHEIBE	ARANDELA
36	409162	1	ROSETTA 6,5x24x2 UNI 6593 ZINC	WASHER	RONDELLE	UNTERLAGSCHEIBE	ARANDELA
37	409164	5	ROSETTA GROWER 6x2,5x1,8 ASA B27 ZINC	LOCK WASHER	RONDELLE FREIN	ZAHNSCHEIBE	ARANDELLA DENTADA
38	409175	1	ROSETTA 8x17x1,6 UNI 6592 ZINC.	WASHER	RONDELLE	UNTERLAGSCHEIBE	ARANDELA
39	409246	1	CONTATTO PER INTERRUPTORE A CHIAVE	CONTACT FOR SWITCH	CONTACT INTERRUPT.	KONTAKT FUR SCHALTER	CONTACTO INTERR.
40	409332	2	RONDELLA DENT. D3 UNI 6798-A	LOCK WASHER	RONDELLE FREIN	ZAHNSCHEIBE	ARANDELA DENTADA
41	409447	1	CONDENSATORE AVVIAMENTO 88µF	WORK CONDENSER	CONDENSATEUR DE TRAVAIL	ARBEITTSKONDENSATOR	CONDENSATOR DE TRABAJO
42	409491	4	MICROINT.10A 3X22 C/ROTEL 4.8 V5C010FB3D	MICROSWITCH	MICROINTERRUPTEUR	MIKROSCHALTER	MICROINTERRUPTOR
43	409507	1	DISGIUNTORE 5A	CONTACT BREAKER	DISJONCTEUR	AUFTRENNER	DISYUNTOR MECANICO
44	409697	1	KLIXON 220V	KLIXON 220V	KLIXON 220V	KLIXON 220V	KLIXON 220V
45	409754	1	DADO 1/2 GRIGIO x PRESSACAVO	NUT	ECROU	MUTTER	TUERCA
46	409757	1	PRESSACAVO PG13,5 CON GUIDA CAVO E DADO	FAIR-LEAD	PRESSE-ETOUPE	KABELVERSCHRAUBUNG	RACOR CABLE
47	409765	1	PRESSACAVO A PONTICELLO	CABLE GRIP	PRESSE-ETOUPE	KABELVERSCHRAUBUNG	RACOR CABLE
48	409819	2	BASSETTA TC 142 PER FASCETTE	SUPPORT PLATE	PLAQUE SUPPORT	STÜTZPLATTE	PLACA SOPORTE
49	410276	2	FASCETTA PLASTICA 4.5X360	CLAMP	COLLIER	BRIDE	ABRAZADERA
50	410316	2	TESTINA REGISTRABILE M5	ADJUSTABLE HEAD	TETE REGLABLE	JUSTIERSCHRAUBE	CABEZA AJUSTABLE
51	414747	1	MOLLA FISSA TUBO D=50 ABS	SPRING	RESSORT	FEDER	RESORTE
52	415723	1	VITE M6X45 TE UNI 5737 ZINC	SCREW	VIS	SCHRAUBE	TORNILLO
53	415777	2	VITE M3X8 TCTC UNI 7687	SCREW	VIS	SCHRAUBE	TORNILLO
54	415793	1	VITE M4X12 TPSTC UNI 7688 (4.8) ZINC	SCREW	VIS	SCHRAUBE	TORNILLO
55	415801	2	VITE M5X40 UNI 7688 TPS.TC	SCREW	VIS	SCHRAUBE	TORNILLO
56	415824	2	VITE M6x25 TPSEI UNI5933	SCREW	VIS	SCHRAUBE	TORNILLO
57	415849	1	VITE M5X16 TCBEI ISO 7380 A2	SCREW	VIS	SCHRAUBE	TORNILLO

CR-10 PREM. MANUBRIO 230V 60Hz

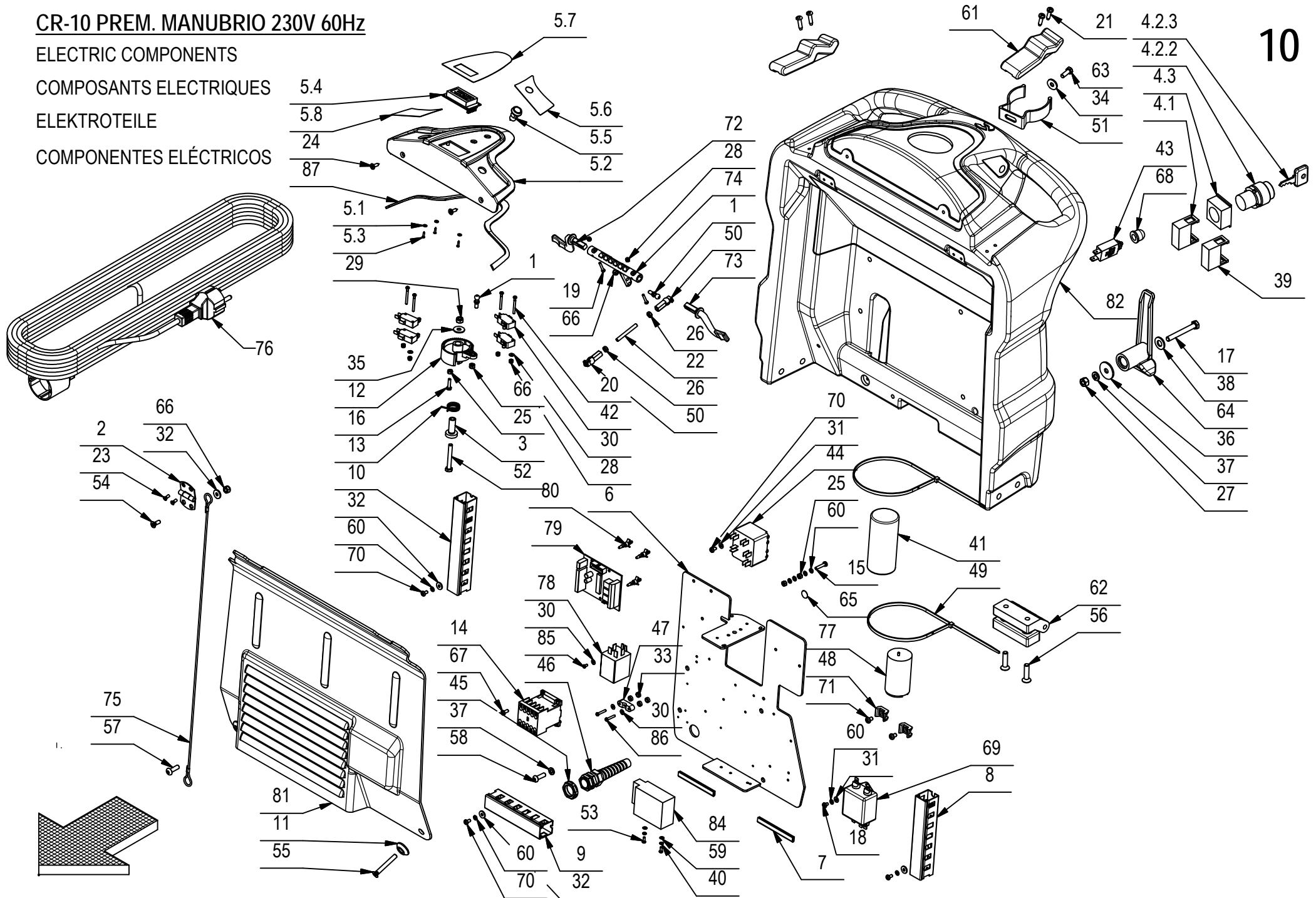
ELECTRIC COMPONENTS

COMPOSANTS ELECTRIQUES

ELEKTROTEILE

COMPONENTES ELÉCTRICOS

10



CR-10 PREM. MANUBRIO 230V 60Hz**10**

POS.	CODICE	QTÀ	DESCRIZIONE	DENOMINATION	DESCRIPTION	BENENNUNG	DESCRIPCION
58	415855	4	VITE M6X20 TBEI ISO 7380 ZINC.	SCREW	VIS	SCHRAUBE	TORNILLO
59	415917	2	ROSETTA M3 UNI 6592 ZINC	WASHER	RONDELLE	UNTERLAGSCHEIBE	ARANDELA
60	415941	12	ROSETTA 4 UNI1751 ZINC GROWER	LOCK WASHER	RONDELLE FREIN	ZAHNSCHEIBE	ARANDELLA DENTADA
61	416187	2	CHIUSURA A LEVA MOD. C7-10	HINGE	CHARNIERE	SCHARNIER	BISAGRA
62	416320	1	CERNIERA GAMM MODELLO C65/A	HINGE	CHARNIERE	SCHARNIER	BISAGRA
63	416431	1	VITE M5x14 TE UNI 5739 ZINC	SCREW	VIS	SCHRAUBE	TORNILLO
64	416543	1	MANIGLIA PORTACAPO	SUPPORT	SUPPORT	HALTERUNG	SOPORTE
65	416649	1	ETICHETTA CAVI MASSA D=13	DECAL	ETIQUETTE	SCHILD	ETIQUETA
66	416781	3	DADO M5X5 AUTOBL. UNI 7473 ZINC	LOCK NUT	ECROU AUTOFREINES	SICHERUNGSMUTTER	TUERCA AUTOBLOCANTE
67	416785	2	VITE M4x10 TCTC UNI 7687 ZINC	SCREW	VIS	SCHRAUBE	TORNILLO
68	416817	1	CAPPUCCIO DISGIUNTORE	PROTECTION CAP	CALOTTE DE PROTECTION	SICHERHEITSKAPPE	CAPUCHO DE PROTECCION
69	421110	1	FILTRO ELETTRICO 10SS4-2DC1	FILTER	FILTRE	FILTER	FILTRO
70	423644	7	VITE M4X8 TCTC UNI 7687 ZINC.	SCREW	VIS	SCHRAUBE	TORNILLO
71	425976	2	VITE M5x10 TCTC UNI 7687 (4.8) ZINC.	SCREW	VIS	SCHRAUBE	TORNILLO
72	426344	1	LEVA COMANDO MARCIA SX	LEVER	LEVIER	HEBEL	PALANCA
73	426345	1	LEVA COMANDO MARCIA DX	LEVER	LEVIER	HEBEL	PALANCA
74	426351	1	CAMMA COMANDO MARCIA	CAM	CAME	NOCKEN	LEVA
75	426482	1	FUNE D.2X440 CON OCCHIELLI FISS. SMX	CABLE	CABLE	KABEL	CUERDA
76	427399	1	CAVO PROLUNGA 15 MT PRESA + SPINA SCHUKO	CABLE 15MT	CABLE 15MT	KABEL 15MT	CABLOS 15MT
77	427821	1	CONDENSATORE LAVORO 25 µF	CONDENSER	CONDENSATEUR	KONDENSATOR	CONDENSADOR
78	427960	1	RELE' DI POTENZA FINDER 230V/30A 65.31	RELAY	RELAIS	RELAIS	RELE
79	428623	1	SCHEDE LIV. BAT./CONTAORE/MARTIN. RQT10	CHECK CARD CONTROLS	PLAQUE CONTR. COMMANDES	KONTROLLEL. SCHALTUNGEN	FICHA CONTROL MANDOS
80	428816	3	AGGANCIAMENTO RAPIDO SCHEDE LCBS6-04-01	COUPLER	ACCROCHAGE	ARRETIERUNG	ENGANCHE
81	429679	1	CARTER IMPIANTO ELETTRICO	COVER	CARTER	ABDECKUNG	CARTER
82	429680	1	MANUBRIO	HANDLE BAR	TIMON	LENKSTANGE	MANILLAR
83	430603	1	KIT CAVI	CABLES	CABLES	KABEL	CABLOS
84	430606	1	ALIMENTATORE MW RS-15-12 12V 1.3A 15.6	POWER SWITCHING	COMMUTATION DE PUISSANCE	ENERGIEN-SCHALTUNG	CONMUTACIÓN DE LA ENERGÍA
85	430833	2	VITE M3X6 TCTC UNI7687 ZINC	SCREW	VIS	SCHRAUBE	TORNILLO
86	430834	2	VITE M3X18 TCTC UNI7687 ZINC	SCREW	VIS	SCHRAUBE	TORNILLO
87	430960	1	GUARNIZIONE CRUSCOTTO ABILA 2010 E	GASKET	JOINT	DICHTUNG	JUNTA



NOTE

Area for handwritten notes, consisting of multiple horizontal dashed lines.